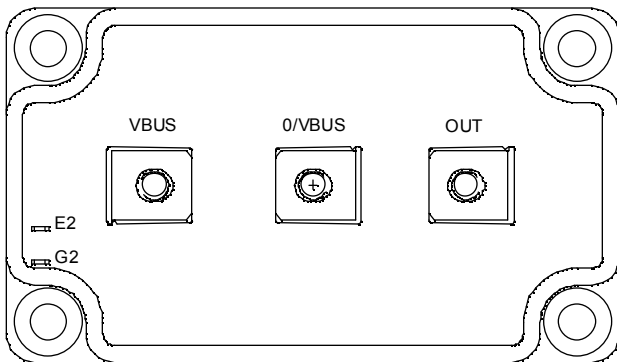
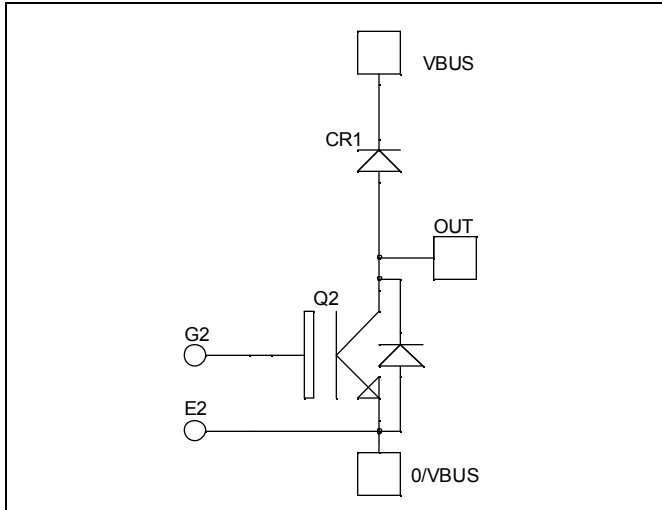


**Boost chopper  
Trench + Field Stop IGBT®  
Power Module**

**$V_{CES} = 600V$   
 $I_C = 450A @ T_c = 80^\circ C$**



### Application

- AC and DC motor control
- Switched Mode Power Supplies
- Power Factor Correction

### Features

- Trench + Field Stop IGBT® Technology
  - Low voltage drop
  - Low tail current
  - Switching frequency up to 20 kHz
  - Soft recovery parallel diodes
  - Low diode VF
  - Low leakage current
  - Avalanche energy rated
  - RBSOA and SCSOA rated
- Kelvin emitter for easy drive
- Very low stray inductance
  - Symmetrical design
  - M5 power connectors
- High level of integration

### Benefits

- Stable temperature behavior
- Very rugged
- Direct mounting to heatsink (isolated package)
- Low junction to case thermal resistance
- Easy paralleling due to positive TC of VCEsat
- Low profile
- RoHS Compliant

### Absolute maximum ratings

| Symbol    | Parameter                             | Max ratings         | Unit        |
|-----------|---------------------------------------|---------------------|-------------|
| $V_{CES}$ | Collector - Emitter Breakdown Voltage | 600                 | V           |
| $I_C$     | Continuous Collector Current          | $T_C = 25^\circ C$  | 550         |
|           |                                       | $T_C = 80^\circ C$  | 450         |
| $I_{CM}$  | Pulsed Collector Current              | $T_C = 25^\circ C$  | 600         |
| $V_{GE}$  | Gate - Emitter Voltage                | $\pm 20$            | V           |
| $P_D$     | Maximum Power Dissipation             | $T_C = 25^\circ C$  | 1750        |
| RBSOA     | Reverse Bias Safe Operating Area      | $T_j = 150^\circ C$ | 900A @ 550V |



CAUTION: These Devices are sensitive to Electrostatic Discharge. Proper Handling Procedures Should Be Followed. See application note APT0502 on [www.microsemi.com](http://www.microsemi.com)

All ratings @  $T_j = 25^\circ\text{C}$  unless otherwise specified

**Electrical Characteristics**

| Symbol        | Characteristic                       | Test Conditions                              | Min                       | Typ | Max | Unit          |
|---------------|--------------------------------------|--|---------------------------|-----|-----|---------------|
| $I_{CES}$     | Zero Gate Voltage Collector Current  | $V_{GE} = 0\text{V}, V_{CE} = 600\text{V}$   |                           |     | 500 | $\mu\text{A}$ |
| $V_{CE(sat)}$ | Collector Emitter Saturation Voltage | $V_{GE} = 15\text{V}$<br>$I_C = 450\text{A}$ | $T_j = 25^\circ\text{C}$  | 1.4 | 1.8 | V             |
|               |                                      |  | $T_j = 150^\circ\text{C}$ | 1.5 |     |               |
| $V_{GE(th)}$  | Gate Threshold Voltage               | $V_{GE} = V_{CE}, I_C = 2\text{mA}$          | 5.0                       | 5.8 | 6.5 | V             |
| $I_{GES}$     | Gate – Emitter Leakage Current       | $V_{GE} = 20\text{V}, V_{CE} = 0\text{V}$    |                           |     | 600 | nA            |

**Dynamic Characteristics**

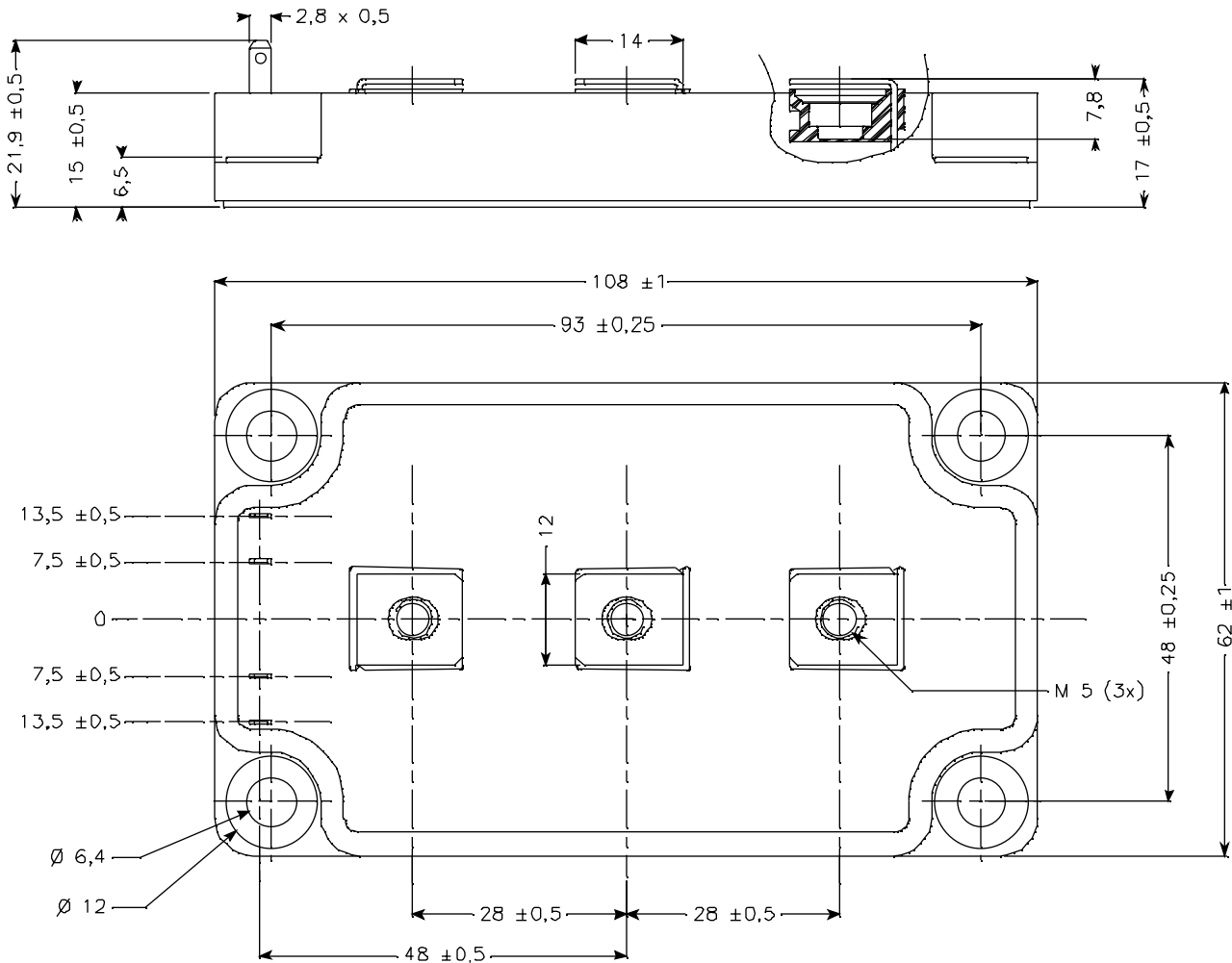
| Symbol       | Characteristic               | Test Conditions                                      | Min                       | Typ  | Max | Unit |
|--------------|------------------------------|--|---------------------------|------|-----|------|
| $C_{ies}$    | Input Capacitance            | $V_{GE} = 0\text{V}$                                 |                           | 37   |     | nF   |
| $C_{oes}$    | Output Capacitance           | $V_{CE} = 25\text{V}$                                |                           | 2.3  |     |      |
| $C_{res}$    | Reverse Transfer Capacitance | $f = 1\text{MHz}$                                    |                           | 1.1  |     |      |
| $T_{d(on)}$  | Turn-on Delay Time           | Inductive Switching ( $25^\circ\text{C}$ )           |                           | 130  |     | ns   |
| $T_r$        | Rise Time                    | $V_{GE} = \pm 15\text{V}$                            |                           | 55   |     |      |
| $T_{d(off)}$ | Turn-off Delay Time          | $V_{Bus} = 300\text{V}$                              |                           | 250  |     |      |
| $T_f$        | Fall Time                    | $I_C = 450\text{A}$<br>$R_G = 1\Omega$               |                           | 60   |     |      |
| $T_{d(on)}$  | Turn-on Delay Time           | Inductive Switching ( $150^\circ\text{C}$ )          |                           | 145  |     | ns   |
| $T_r$        | Rise Time                    | $V_{GE} = \pm 15\text{V}$                            |                           | 60   |     |      |
| $T_{d(off)}$ | Turn-off Delay Time          | $V_{Bus} = 300\text{V}$                              |                           | 320  |     |      |
| $T_f$        | Fall Time                    | $I_C = 450\text{A}$<br>$R_G = 1\Omega$               |                           | 80   |     |      |
| $E_{on}$     | Turn on Energy               | $V_{GE} = \pm 15\text{V}$<br>$V_{Bus} = 300\text{V}$ | $T_j = 25^\circ\text{C}$  | 2.25 |     | mJ   |
|              |                              |  | $T_j = 150^\circ\text{C}$ | 4.2  |     |      |
| $E_{off}$    | Turn off Energy              | $I_C = 450\text{A}$<br>$R_G = 1\Omega$               | $T_j = 25^\circ\text{C}$  | 12.8 |     | mJ   |
|              |                              |  | $T_j = 150^\circ\text{C}$ | 15.7 |     |      |

**Chopper diode ratings and characteristics**

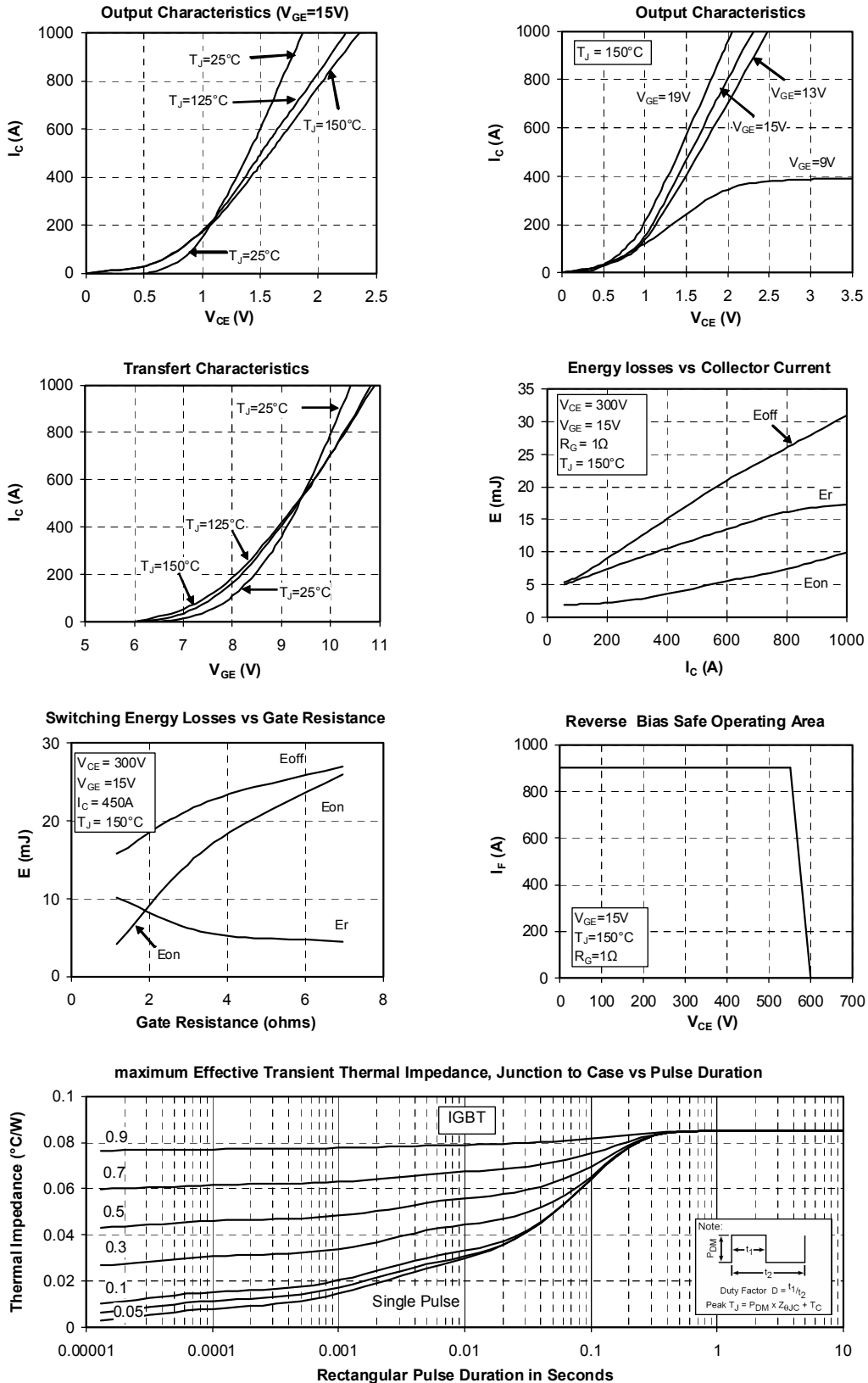
| Symbol    | Characteristic                          | Test Conditions  | Min                       | Typ  | Max | Unit          |
|-----------|---|--|---------------------------|------|-----|---------------|
| $V_{RRM}$ | Maximum Peak Repetitive Reverse Voltage |  | 600                       |      |     | V             |
| $I_{RM}$  | Maximum Reverse Leakage Current         | $V_R = 600\text{V}$  | $T_j = 25^\circ\text{C}$  |      | 200 | $\mu\text{A}$ |
|           |   |  | $T_j = 150^\circ\text{C}$ |      | 500 |               |
| $I_F$     | DC Forward Current                      |  | $T_c = 80^\circ\text{C}$  | 450  |     | A             |
| $V_F$     | Diode Forward Voltage                   | $I_F = 450\text{A}$<br>$V_{GE} = 0\text{V}$                                      | $T_j = 25^\circ\text{C}$  | 1.5  | 1.9 | V             |
|           |   |  | $T_j = 150^\circ\text{C}$ | 1.4  |     |               |
| $t_{rr}$  | Reverse Recovery Time                   |  | $T_j = 25^\circ\text{C}$  | 120  |     | ns            |
|           |   |  | $T_j = 150^\circ\text{C}$ | 210  |     |               |
| $Q_{rr}$  | Reverse Recovery Charge                 | $I_F = 450\text{A}$<br>$V_R = 300\text{V}$<br>$di/dt = 4000\text{A}/\mu\text{s}$ | $T_j = 25^\circ\text{C}$  | 20.3 |     | $\mu\text{C}$ |
|           |   |  | $T_j = 150^\circ\text{C}$ | 42.8 |     |               |
| $E_r$     | Reverse Recovery Energy                 |  | $T_j = 25^\circ\text{C}$  | 5.2  |     | mJ            |
|           |   |  | $T_j = 150^\circ\text{C}$ | 10.6 |     |               |

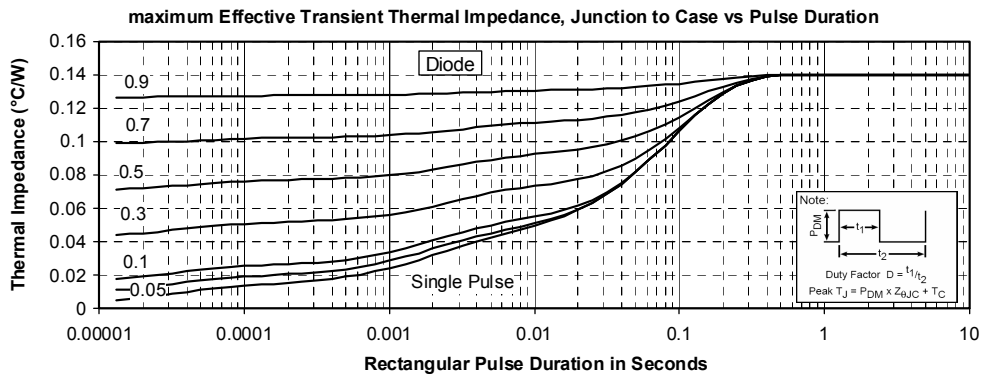
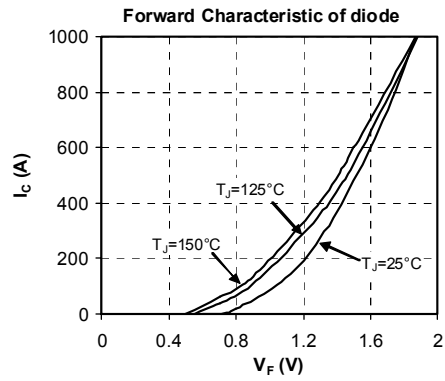
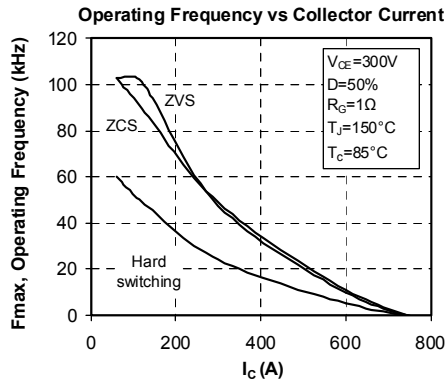
**Thermal and package characteristics**
**Symbol Characteristic**

|                   |  | Min           | Typ | Max   | Unit |     |
|-------------------|--|---------------|-----|-------|------|-----|
| R <sub>thJC</sub> | Junction to Case Thermal Resistance  | IGBT          |     | 0.085 | °C/W |     |
|                   |  | Diode         |     | 0.14  |      |     |
| V <sub>ISOL</sub> | RMS Isolation Voltage, any terminal to case t=1 min, I <sub>isol</sub> <1mA, 50/60Hz | 2500          |     |       | V    |     |
| T <sub>J</sub>    | Operating junction temperature range   | -40           |     | 175   | °C   |     |
| T <sub>STG</sub>  | Storage Temperature Range  | -40           |     | 125   |      |     |
| T <sub>C</sub>    | Operating Case Temperature   | -40           |     | 100   |      |     |
| Torque            | Mounting torque  | To heatsink   | M6  | 3     | 5    | N.m |
|                   |  | For terminals | M5  | 2     | 3.5  |     |
| Wt                | Package Weight   |               |     | 280   | g    |     |

**SP6 Package outline (dimensions in mm)**

 See application note APT0601 - Mounting Instructions for SP6 Power Modules on [www.microsemi.com](http://www.microsemi.com)

## Typical Performance Curve





Microsemi reserves the right to change, without notice, the specifications and information contained herein

Microsemi's products are covered by one or more of U.S. patents 4,895,810 5,045,903 5,089,434 5,182,234 5,019,522 5,262,336 6,503,786 5,256,583 4,748,103 5,283,202 5,231,474 5,434,095 5,528,058 and foreign patents. U.S. and Foreign patents pending. All Rights Reserved.

Компания «Океан Электроники» предлагает заключение долгосрочных отношений при поставках импортных электронных компонентов на взаимовыгодных условиях!

Наши преимущества:

- Поставка оригинальных импортных электронных компонентов напрямую с производств Америки, Европы и Азии, а так же с крупнейших складов мира;
- Широкая линейка поставок активных и пассивных импортных электронных компонентов (более 30 млн. наименований);
- Поставка сложных, дефицитных, либо снятых с производства позиций;
- Оперативные сроки поставки под заказ (от 5 рабочих дней);
- Экспресс доставка в любую точку России;
- Помощь Конструкторского Отдела и консультации квалифицированных инженеров;
- Техническая поддержка проекта, помощь в подборе аналогов, поставка прототипов;
- Поставка электронных компонентов под контролем ВП;
- Система менеджмента качества сертифицирована по Международному стандарту ISO 9001;
- При необходимости вся продукция военного и аэрокосмического назначения проходит испытания и сертификацию в лаборатории (по согласованию с заказчиком);
- Поставка специализированных компонентов военного и аэрокосмического уровня качества (Xilinx, Altera, Analog Devices, Intersil, Interpoint, Microsemi, Actel, Aeroflex, Peregrine, VPT, Syfer, Eurofarad, Texas Instruments, MS Kennedy, Miteq, Cobham, E2V, MA-COM, Hittite, Mini-Circuits, General Dynamics и др.);

Компания «Океан Электроники» является официальным дистрибьютором и эксклюзивным представителем в России одного из крупнейших производителей разъемов военного и аэрокосмического назначения «JONHON», а так же официальным дистрибьютором и эксклюзивным представителем в России производителя высокотехнологичных и надежных решений для передачи СВЧ сигналов «FORSTAR».



## JONHON

«JONHON» (основан в 1970 г.)

Разъемы специального, военного и аэрокосмического назначения:

(Применяются в военной, авиационной, аэрокосмической, морской, железнодорожной, горно- и нефтедобывающей отраслях промышленности)

«FORSTAR» (основан в 1998 г.)

ВЧ соединители, коаксиальные кабели,  
кабельные сборки и микроволновые компоненты:

(Применяются в телекоммуникациях гражданского и специального назначения, в средствах связи, РЛС, а так же военной, авиационной и аэрокосмической отраслях промышленности).



Телефон: 8 (812) 309-75-97 (многоканальный)

Факс: 8 (812) 320-03-32

Электронная почта: [ocean@oceanchips.ru](mailto:ocean@oceanchips.ru)

Web: <http://oceanchips.ru/>

Адрес: 198099, г. Санкт-Петербург, ул. Калинина, д. 2, корп. 4, лит. А