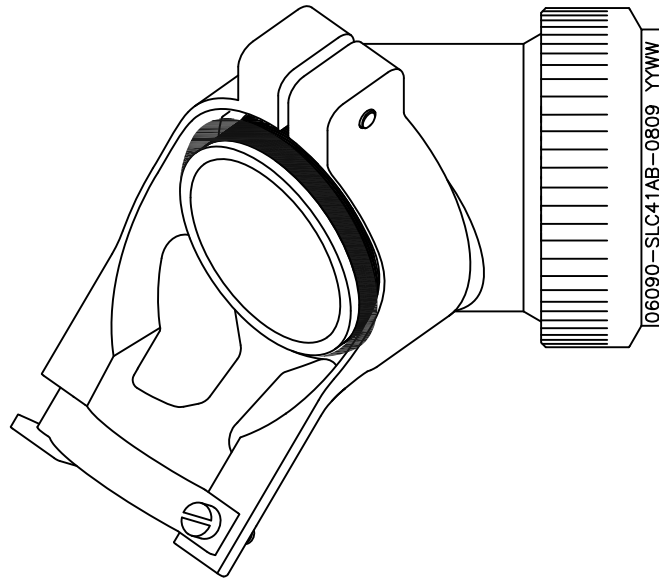


| | | | | |
|--|----------|---------------------------|------------|----------|
| TE CONNECTIVITY (TE) RESERVES THE RIGHT TO CHANGE THIS DRAWING AT ANYTIME. USERS SHOULD EVALUATE THE SUITABILITY OF THE PRODUCT FOR THEIR APPLICATION. | REVISION | | | |
| | LTR | DESCRIPTION | DATE | APPROVED |
| | B | REVISED PER ECO-15-005245 | 04/06/2015 | I. MYONG |
| | | | | |



CODE 41 – SPIN-LOCK ADAPTER WITH STRAIN RELIEF FITTING

NOTES:

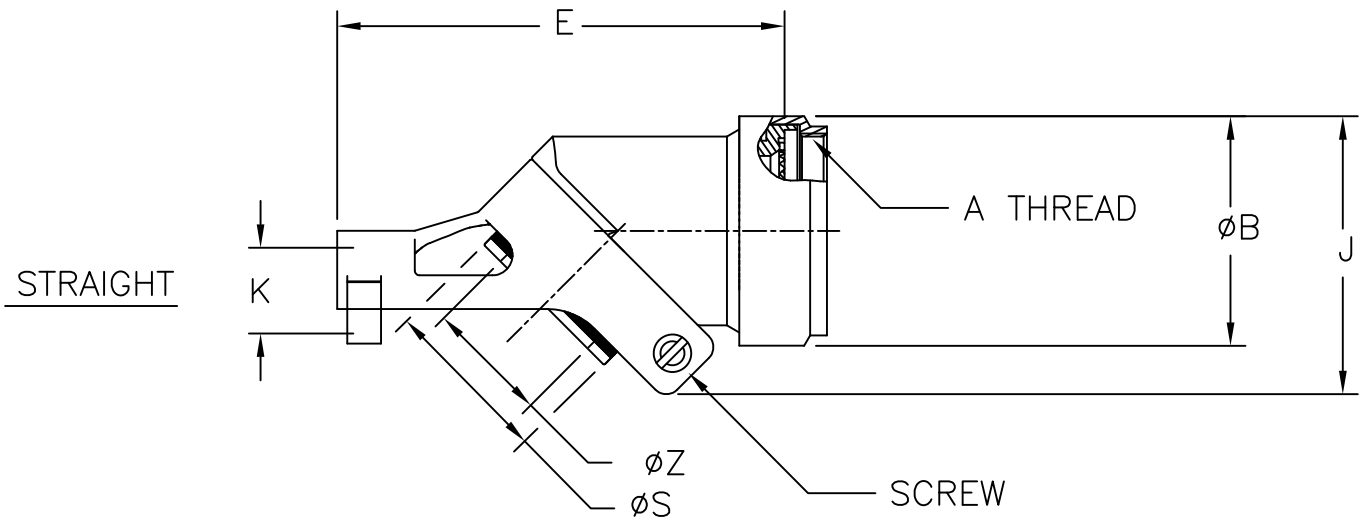
- THIS PRODUCT IS DESIGNED TO TERMINATE A BRAIDED CABLE SHIELD TO A CONNECTOR AND PROVIDE STRAIN RELIEF.
- SEE DRAWING "TR" FOR DETAIL ON TINEL-LOCK RING. RINGS ARE DESIGNED TO BE HEATED ELECTRICALLY. ALL RINGS ARE MARKED WITH THERMOCHROMIC PAINT WHICH CHANGES COLOR WHEN INSTALLATION TEMPERATURE IS REACHED.
- ADAPTER TO BE PERMANENTLY MARKED WITH CODE IDENT. NO. AND PART NO. LESS RING DESIGNATOR (e.g. 06090-SLC40AB-0809 YYWW).
- ADAPTER MATES TO MIL-DTL-38999, SERIES I & II, CLASS E, AND : MS27466, MS27467, MS27468, MS27472, MS27473, MS27474, MS27479, MS27480, MS27484, MS27497, MS27652, MS27653, MS27656 CONNECTORS.
- INSTALLATION PROCEDURE MIP-103-3.
- PERFORMANCE SPECIFICATION MPS-103.
- FOR ADDITIONAL ORDERING INFORMATION, REFER TO CH00-0250-019.

If this document is printed it becomes uncontrolled. Check for the latest revision

©2015 TE CONNECTIVITY LTD. FAMILY OF COMPANIES. ALL RIGHTS RESERVED
 TE CONNECTIVITY AND TE CONNECTIVITY (LOGO) ARE TRADEMARKS.
 OTHER LOGOS PRODUCT AND/OR COMPANY NAMES MAY BE TRADEMARKS OF THEIR RESPECTIVE OWNERS.

Raychem Adapters
 CUSTOMER DRAWING

| | | | | | | | |
|---|---------------------|-------------------------|------------------------------------|-----------------|------------------|-------------------|--------|
| UNLESS OTHERWISE SPECIFIED DIMENSIONS ARE IN INCHES. REFERENCE METRIC DIMENSIONS ARE IN BRACKETS [metric]. | DRAWN: D. JAIN | DATE: 08/08/2011 | | TE Connectivity | | | |
| | CHECKED: B. WONG | DATE: 08/08/2011 | | | | | |
| DECIMALS TOLERANCES: XXX ± .005 [0.13mm] XX ± .01 [0.25mm] X ± .1 [0.50mm] ANGLES TOLERANCE: ± 1° | APPROVED: I. MYONG | DATE: 02/20/2015 | TITLE: CODE 41 – SPIN-LOCK ADAPTER | | | | |
| | MATERIAL: SEE NOTES | FINISH: SEE NOTES | | | | | |
| SCALE: DO NOT SCALE THIS DRAWING | CAD FILE: SLC41.dwg | THIRD ANGLE PROJECTION: | SIZE: A | SHEET: 1 OF 3 | CAGE CODE: 06090 | DRAWING NO: SLC41 | REV. B |



If this document is printed it becomes uncontrolled. Check for the latest revision

Raychem Adapters
CUSTOMER DRAWING


| | | | | | | |
|---|---------------------------|------|-------|--------|----------|-----|
|  | DO NOT SCALE THIS DRAWING | SIZE | CAGE | SHEET | DWG. NO. | REV |
| | | A | 06090 | 2 OF 3 | SLC41 | B |

TABLE I

| ORDER NO. | SHELL SIZE | | AVAILABLE ENTRY SIZES (SEE TABLE III) | | | A UNEF THD CLASS 2B | ØB MAX |
|-----------|------------|--------|---------------------------------------|----|----|---------------------------|-------------|
| | SER I | SER II | S | L | XL | | |
| 08 | 09 | 08 | - | - | 04 | .4375-28 | .70 (17.8) |
| 10 | 11 | 10 | - | 04 | 06 | .5625-24 | .82 (20.8) |
| 12 | 13 | 12 | 04 | 06 | 08 | .6875-24 | .95 (27.2) |
| 14 | 15 | 14 | 06 | 08 | 10 | .8125-20 | 1.07 (29.2) |
| 16 | 17 | 16 | 08 | 10 | 12 | .9375-20 | 1.20 (30.5) |
| 18 | 19 | 18 | 10 | 12 | 14 | 1.0625-18 | 1.32 (33.5) |
| 20 | 21 | 20 | 10 | 12 | 16 | 1.1875-18 | 1.45 (36.8) |
| 22 | 23 | 22 | 12 | 14 | 18 | 1.3125-18 | 1.57 (39.1) |
| 24 | 25 | 24 | 12 | 16 | 20 | 1.4375-18 | 1.70 (43.2) |

TABLE II

| ORDER NO. | D REF | E MAX | F REF | G REF | H REF | K MAX | J MAX |
|-----------|----------------|----------------|----------------|----------------|----------------|-----------------|----------------|
| 08 | 1.88 (47.8) | 1.90 (48.3) | 1.37 (34.8) | 1.66 (42.2) | 1.80 (45.7) | .234 (5.94) | 1.09 (27.7) |
| 10 | 2.00 (50.8) | 2.05 (52.1) | 1.47 (37.3) | 1.83 (46.5) | 1.86 (47.2) | .234 (5.94) | 1.20 (30.5) |
| 12 | 2.04 (51.8) | 2.18 (55.4) | 1.54 (39.1) | 1.95 (49.5) | 1.94 (49.3) | .328 (8.45) | 1.26 (32.0) |
| 14 | 2.30 (58.4) | 2.38 (60.5) | 1.79 (45.5) | 2.07 (52.6) | 2.11 (53.6) | .457 (11.61) | 1.43 (36.3) |
| 16 | 2.44 (62.0) | 2.53 (64.3) | 1.93 (49.0) | 2.24 (56.9) | 2.28 (57.9) | .614 (15.60) | 1.58 (40.1) |
| 18 | 2.59 (65.8) | 2.76 (70.1) | 2.21 (56.1) | 2.47 (62.7) | 2.55 (64.8) | .634 (16.10) | 1.75 (44.5) |
| 20 | 2.70 (68.6) | 2.81 (71.4) | 2.18 (55.4) | 2.56 (65.0) | 2.67 (67.8) | .698 (17.73) | 1.89 (48.0) |
| 22 | 2.89 (73.4) | 3.15 (80.0) | 2.29 (58.2) | 2.90 (73.7) | 2.96 (75.2) | .823 (20.90) | 1.99 (50.5) |
| 24 | 2.96 (75.2) | 3.25 (82.6) | 2.39 (60.7) | 2.96 (75.2) | 3.04 (77.2) | .853 (21.67) | 2.10 (53.3) |

TABLE III

| ENTRY SIZE | ØS | ØZ +.010 (0.25) -.020 (0.50) |
|------------|--------------------------------|------------------------------------|
| 04 | .376 (9.55) .370 (9.40) | .250 (6.35) |
| 06 | .501 (12.73) .495 (12.57) | .375 (9.53) |
| 08 | .626 (15.90) .619 (15.72) | .500 (12.70) |
| 10 | .752 (19.10) .742 (18.85) | .625 (15.88) |
| 12 | .877 (22.28) .867 (22.02) | .750 (18.84) |
| 14 | 1.002 (25.45) .991 (25.17) | .875 (22.23) |
| 16 | 1.127 (28.63) 1.116 (28.35) | 1.000 (25.40) |
| 18 | 1.252 (31.80) 1.241 (31.52) | 1.125 (28.58) |
| 20 | 1.377 (34.98) 1.366 (34.70) | 1.250 (31.75) |

If this document is printed it becomes uncontrolled. Check for the latest revision

Raychem Adapters
CUSTOMER DRAWINGDO NOT
SCALE THIS
DRAWINGSIZE
ACAGE
06090SHEET
3 OF 3

DWG. NO.

SLC41

REV
B

Компания «Океан Электроники» предлагает заключение долгосрочных отношений при поставках импортных электронных компонентов на взаимовыгодных условиях!

Наши преимущества:

- Поставка оригинальных импортных электронных компонентов напрямую с производств Америки, Европы и Азии, а так же с крупнейших складов мира;
- Широкая линейка поставок активных и пассивных импортных электронных компонентов (более 30 млн. наименований);
- Поставка сложных, дефицитных, либо снятых с производства позиций;
- Оперативные сроки поставки под заказ (от 5 рабочих дней);
- Экспресс доставка в любую точку России;
- Помощь Конструкторского Отдела и консультации квалифицированных инженеров;
- Техническая поддержка проекта, помощь в подборе аналогов, поставка прототипов;
- Поставка электронных компонентов под контролем ВП;
- Система менеджмента качества сертифицирована по Международному стандарту ISO 9001;
- При необходимости вся продукция военного и аэрокосмического назначения проходит испытания и сертификацию в лаборатории (по согласованию с заказчиком);
- Поставка специализированных компонентов военного и аэрокосмического уровня качества (Xilinx, Altera, Analog Devices, Intersil, Interpoint, Microsemi, Actel, Aeroflex, Peregrine, VPT, Syfer, Eurofarad, Texas Instruments, MS Kennedy, Miteq, Cobham, E2V, MA-COM, Hittite, Mini-Circuits, General Dynamics и др.);

Компания «Океан Электроники» является официальным дистрибьютором и эксклюзивным представителем в России одного из крупнейших производителей разъемов военного и аэрокосмического назначения «JONHON», а так же официальным дистрибьютором и эксклюзивным представителем в России производителя высокотехнологичных и надежных решений для передачи СВЧ сигналов «FORSTAR».



JONHON

«JONHON» (основан в 1970 г.)

Разъемы специального, военного и аэрокосмического назначения:

(Применяются в военной, авиационной, аэрокосмической, морской, железнодорожной, горно- и нефтедобывающей отраслях промышленности)

«FORSTAR» (основан в 1998 г.)

ВЧ соединители, коаксиальные кабели,
кабельные сборки и микроволновые компоненты:

(Применяются в телекоммуникациях гражданского и специального назначения, в средствах связи, РЛС, а так же военной, авиационной и аэрокосмической отраслях промышленности).



Телефон: 8 (812) 309-75-97 (многоканальный)

Факс: 8 (812) 320-03-32

Электронная почта: ocean@oceanchips.ru

Web: <http://oceanchips.ru/>

Адрес: 198099, г. Санкт-Петербург, ул. Калинина, д. 2, корп. 4, лит. А