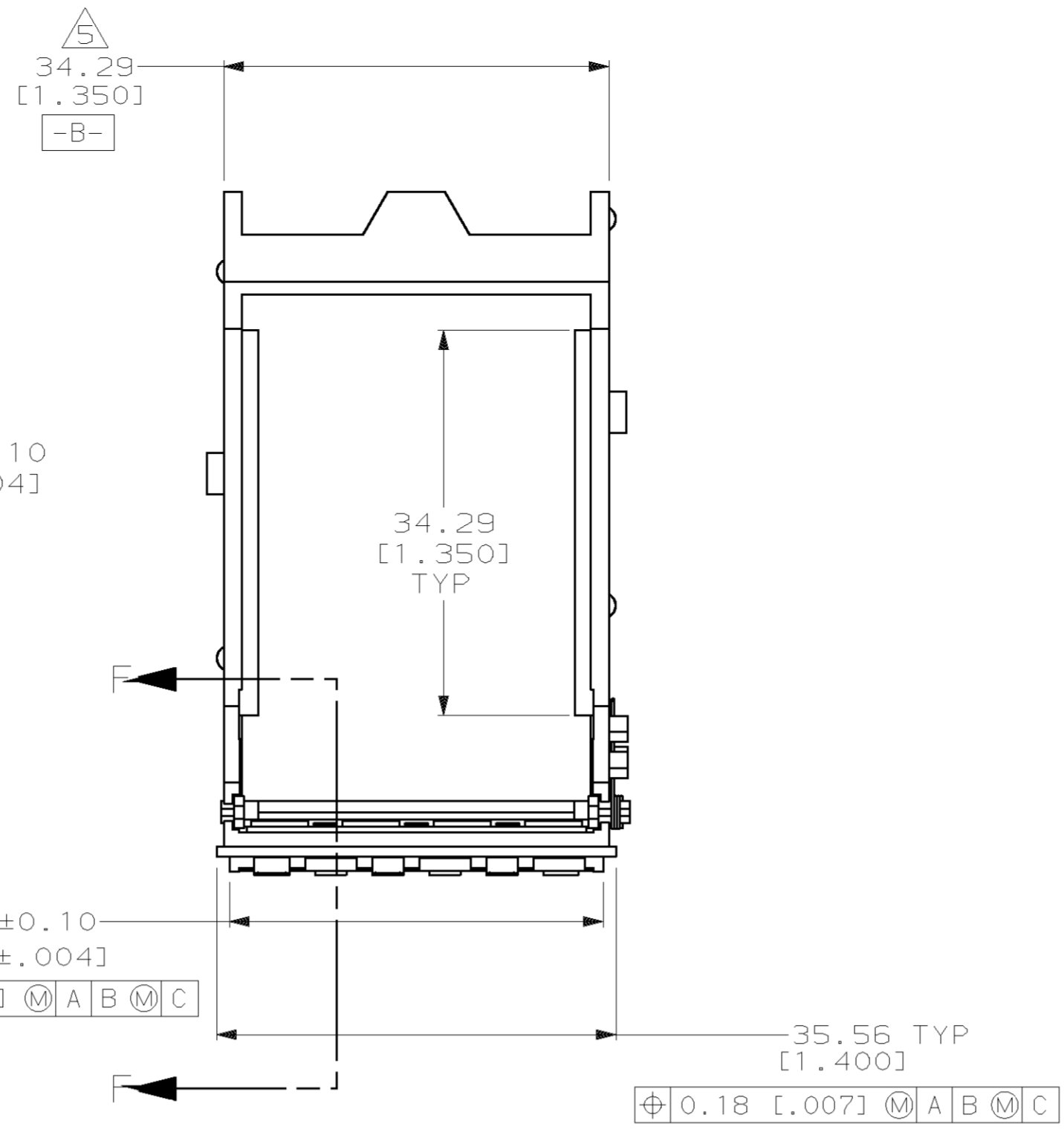
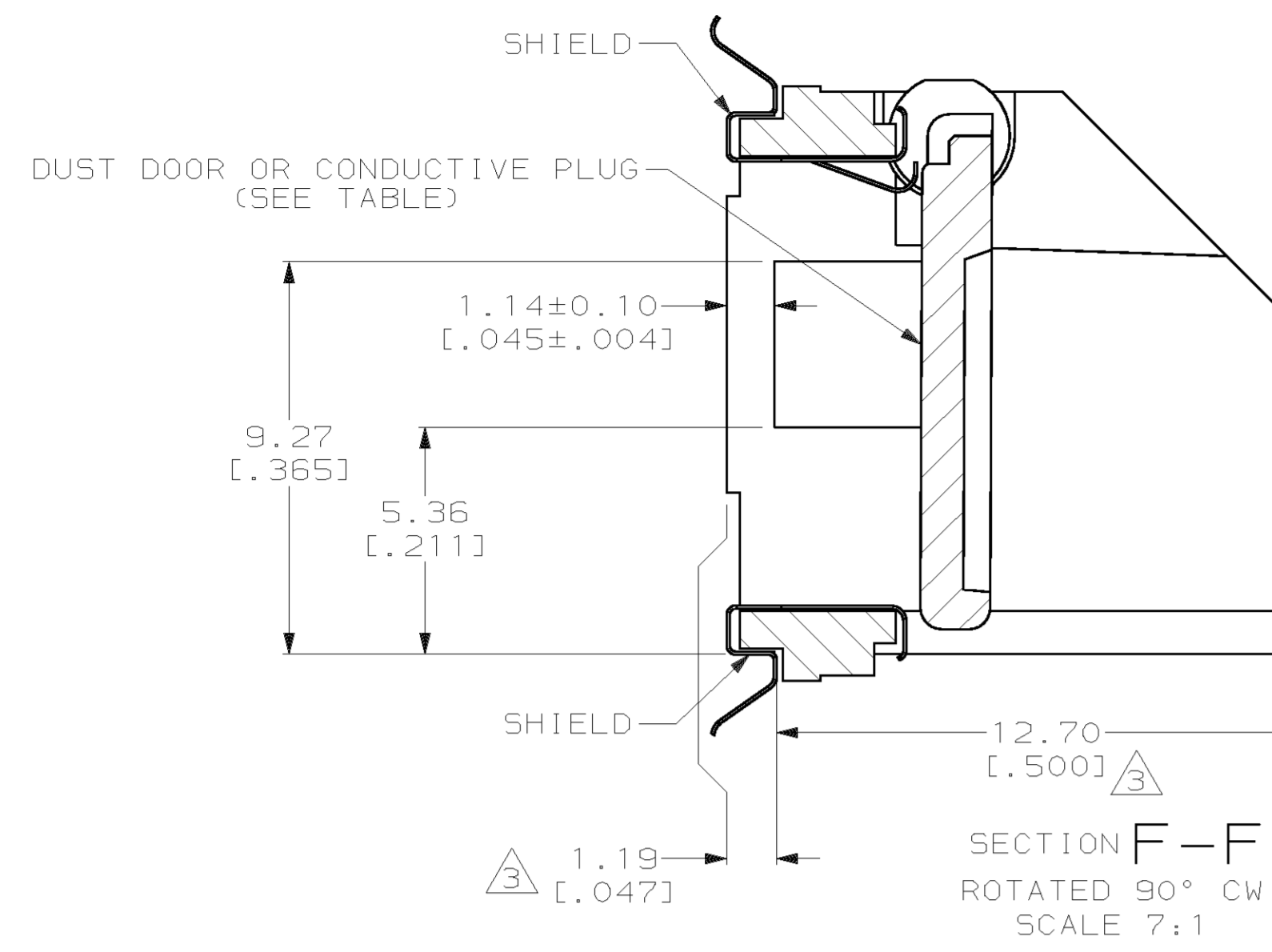
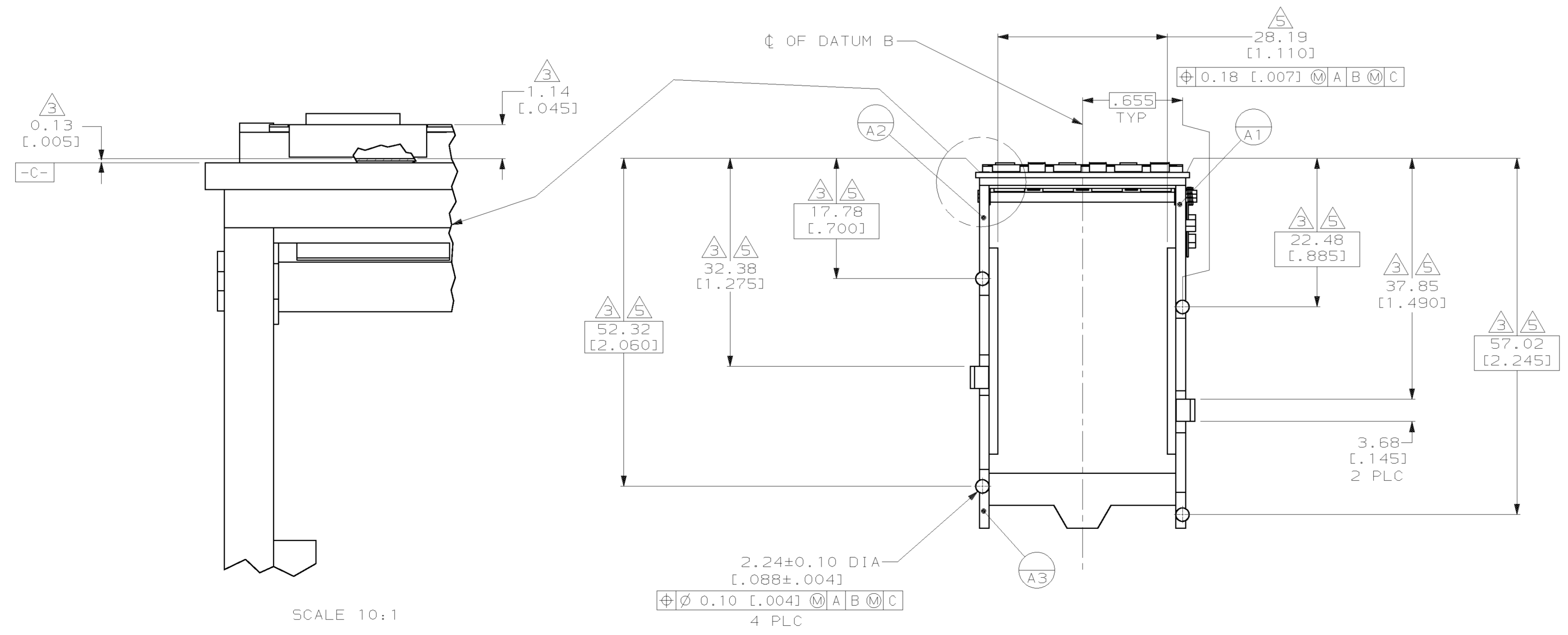
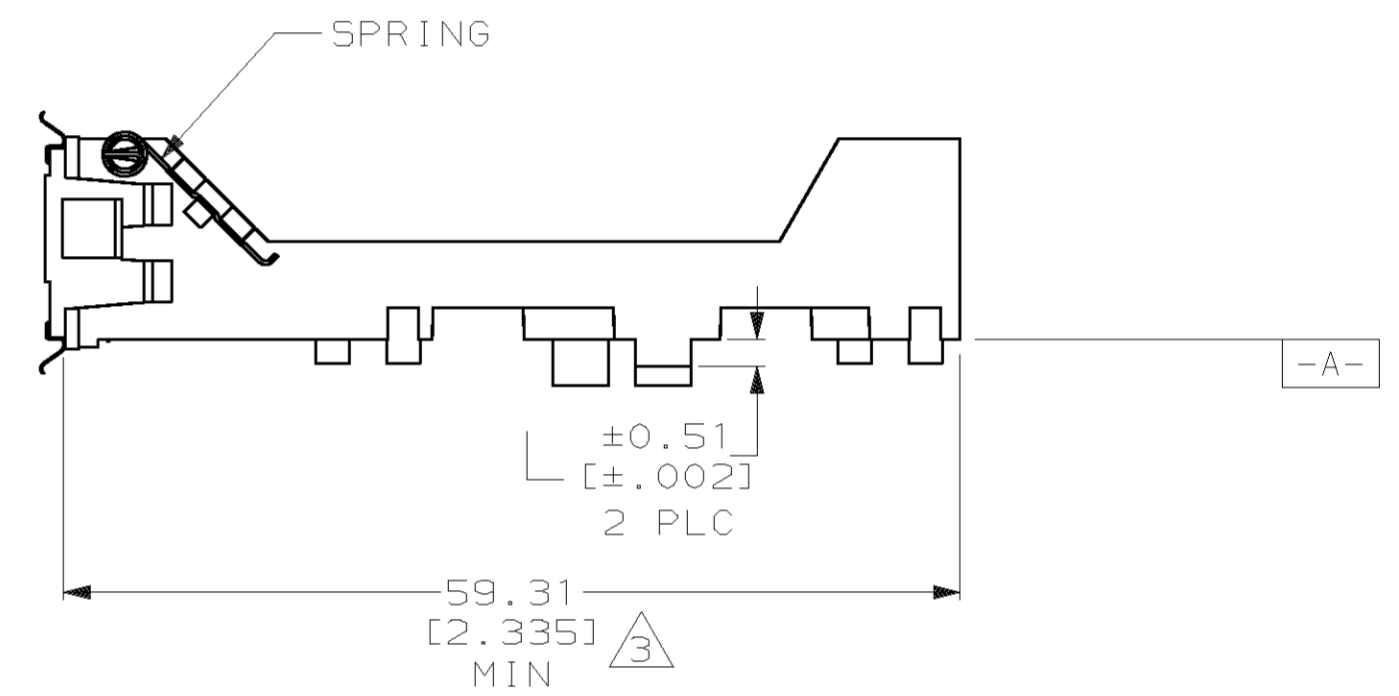
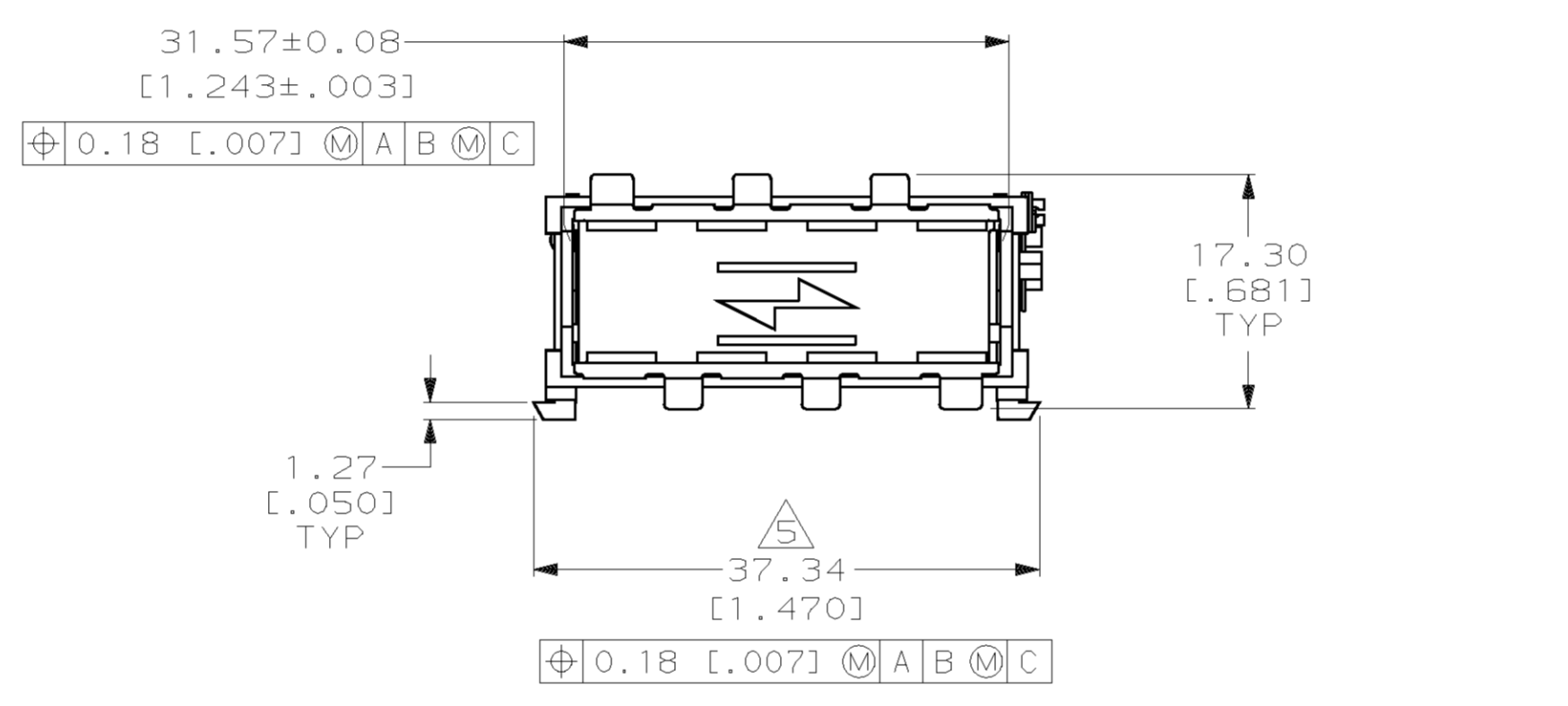
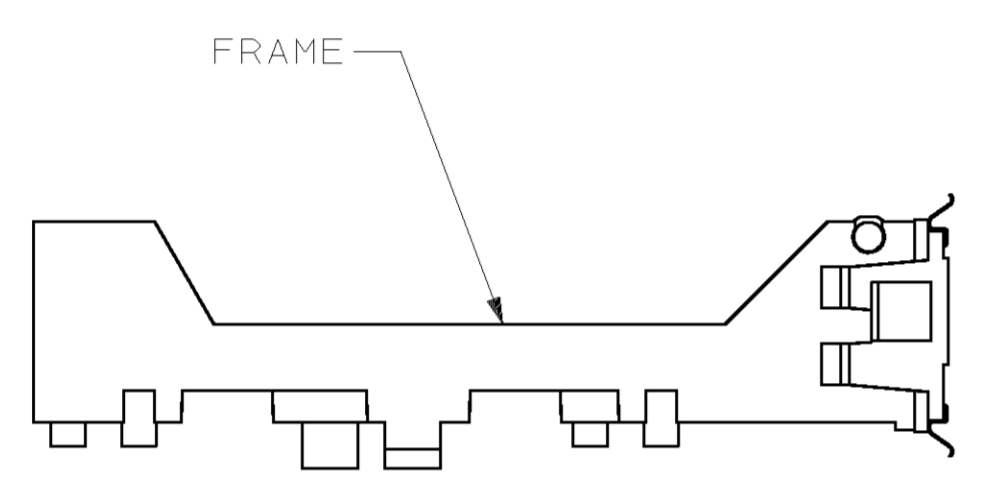


LOC		DIST		REVISIONS			
GP	00	TR	LYR	DESCRIPTION	DATE	OWN	APPR
L				REVISED PER EC 0513-0435-03	16APR04	JG	JG



- 1 DUST DOOR: ZINC ALLOY (-3,-4,-4), HTN POLYMER (-6,-7,-8).
- CONDUCTIVE PLUG: ABS (1-2,1-3,1-4).
- SPRING: STAINLESS STEEL.
- SHIELD: PHOSPHOR BRONZE.
- 2 METAL DUST DOOR: 2.54µm [0.00100] MIN NICKEL OVER 5.08µm [0.00200] MIN COPPER.
- SHIELD: 1.27µm [0.00050] MIN NICKEL.
- 3 DIMENSION APPLIES TO FRONT OF SHIELD.
- 4 LOWER EDGE OF PANEL OPENING IS 0.15 [.006] BELOW TOP OF PCB FOR HORIZONTAL APPLICATION.
- 5 DIMENSION APPLIES WHEN ASSEMBLED TO PRINTED CIRCUIT BOARD.

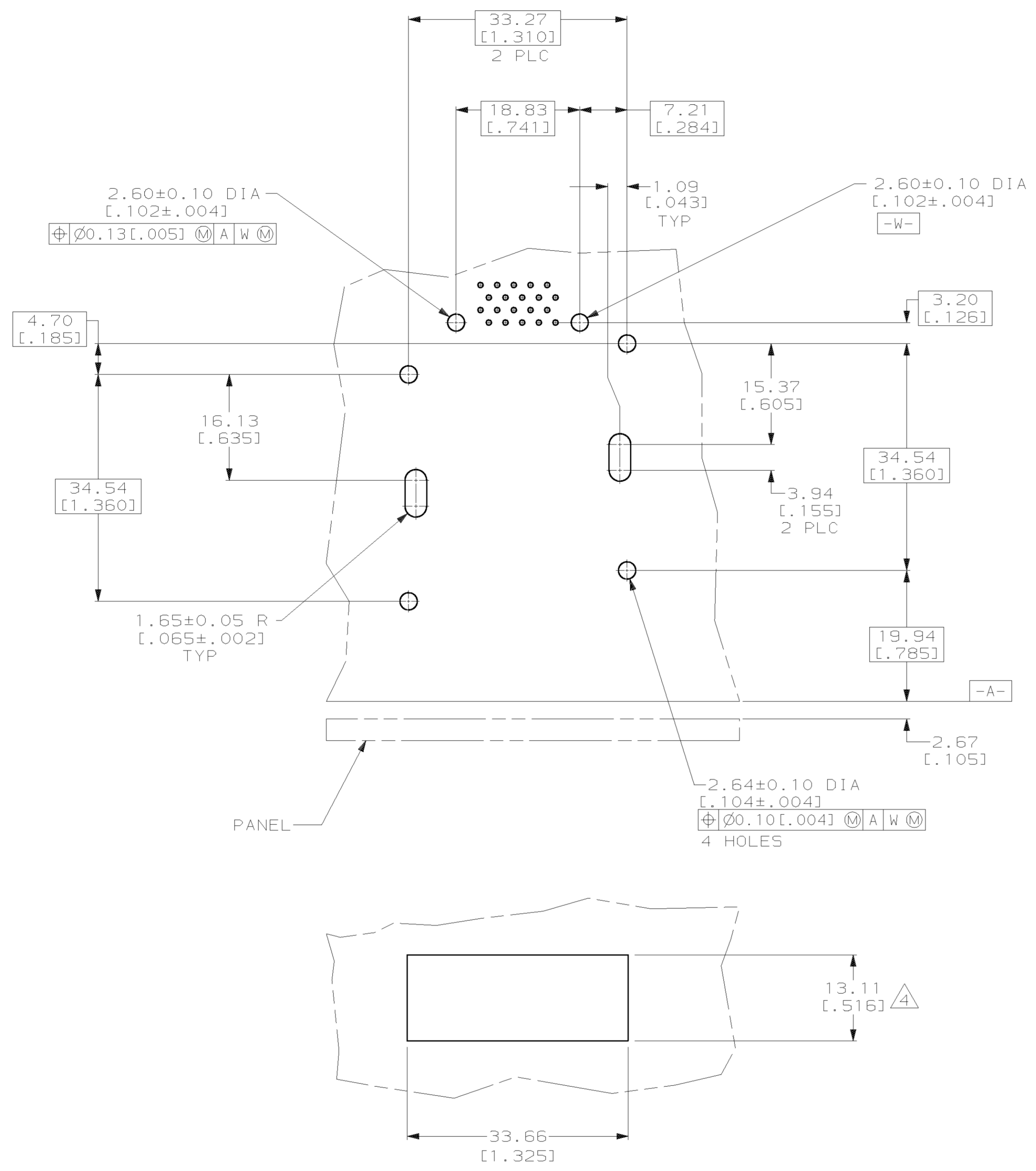


OBSOLETE	CONDUCTIVE PLUG	2.26 [.089]	1-788370-4
OBSOLETE	CONDUCTIVE PLUG	2.77 [.109]	1-788370-3
OBSOLETE	CONDUCTIVE PLUG	1.80 [.071]	1-788370-2
OBSOLETE	NO DOOR OR PLUG	2.26 [.089]	1-788370-1
OBSOLETE	NO DOOR OR PLUG	2.77 [.109]	1-788370-0
OBSOLETE	NO DOOR OR PLUG	1.80 [.071]	788370-9
OBSOLETE	PLASTIC DOOR	2.26 [.089]	788370-8
OBSOLETE	PLASTIC DOOR	2.77 [.109]	788370-7
OBSOLETE	PLASTIC DOOR	1.80 [.071]	788370-6
	METAL DOOR	2.26 [.089]	788370-5
	METAL DOOR	2.77 [.109]	788370-4
	METAL DOOR	1.80 [.071]	788370-3
	DUST DOOR OR CONDUCTIVE PLUG	L	PART NUMBER

SCALE 10:1

THIS DRAWING IS A CONTROLLED DOCUMENT.

DWG: C. OBERMAN 11 JUN 98	AMP Incorporated Harrisburg, PA 17105-3608
CHK: D. STONE 25 JUN 98	
APP'D: S. LINDSTROM 25 JUN 98	
PRODUCT SPEC: -	
APPLICATION SPEC: -	
SIZE: A1	SCALE CODE: 2:1
DRAWING NO: 00779	DRAWING NO: 788370
WEIGHT: -	RESTRICTED TO: -
CUSTOMER DRAWING	SCALE: 2:1 SHEET 1 OF 2 REV L



RECOMMENDED HOST CARD FOOTPRINT/PANEL CUTOUT

THIS DRAWING IS A CONTROLLED DOCUMENT.		DWN C. OBERMAN 11 JUN 98	AMP Incorporated Harrisburg, PA 17105-3608	
DIMENSIONS: mm (INCHES)		CHK D. STONE 25 JUN 98	AMP S. LINDSTROM 25 JUN 98	
TOLERANCES UNLESS OTHERWISE SPECIFIED:		NAME GUIDE ASSEMBLY, MEDIA CONVERTER MODULE, CHAMP BLINDMATE		
0 PLC ±-		PRODUCT SPEC		
1 PLC ±-		APPLICATION SPEC		
2 PLC ±0.13 (.005)		SIZE A1		
3 PLC ±-		SCALE 2:1		
4 PLC ±-		SHEET 2 OF 2		
ANGLES ±-		REV L		
FINISH		WEIGHT		
MATERIAL		CUSTOMER DRAWING		
		DRAWING NO 788370		

Компания «Океан Электроники» предлагает заключение долгосрочных отношений при поставках импортных электронных компонентов на взаимовыгодных условиях!

Наши преимущества:

- Поставка оригинальных импортных электронных компонентов напрямую с производств Америки, Европы и Азии, а так же с крупнейших складов мира;
- Широкая линейка поставок активных и пассивных импортных электронных компонентов (более 30 млн. наименований);
- Поставка сложных, дефицитных, либо снятых с производства позиций;
- Оперативные сроки поставки под заказ (от 5 рабочих дней);
- Экспресс доставка в любую точку России;
- Помощь Конструкторского Отдела и консультации квалифицированных инженеров;
- Техническая поддержка проекта, помощь в подборе аналогов, поставка прототипов;
- Поставка электронных компонентов под контролем ВП;
- Система менеджмента качества сертифицирована по Международному стандарту ISO 9001;
- При необходимости вся продукция военного и аэрокосмического назначения проходит испытания и сертификацию в лаборатории (по согласованию с заказчиком);
- Поставка специализированных компонентов военного и аэрокосмического уровня качества (Xilinx, Altera, Analog Devices, Intersil, Interpoint, Microsemi, Actel, Aeroflex, Peregrine, VPT, Syfer, Eurofarad, Texas Instruments, MS Kennedy, Miteq, Cobham, E2V, MA-COM, Hittite, Mini-Circuits, General Dynamics и др.);

Компания «Океан Электроники» является официальным дистрибьютором и эксклюзивным представителем в России одного из крупнейших производителей разъемов военного и аэрокосмического назначения «JONHON», а так же официальным дистрибьютором и эксклюзивным представителем в России производителя высокотехнологичных и надежных решений для передачи СВЧ сигналов «FORSTAR».



JONHON

«JONHON» (основан в 1970 г.)

Разъемы специального, военного и аэрокосмического назначения:

(Применяются в военной, авиационной, аэрокосмической, морской, железнодорожной, горно- и нефтедобывающей отраслях промышленности)

«FORSTAR» (основан в 1998 г.)

ВЧ соединители, коаксиальные кабели, кабельные сборки и микроволновые компоненты:

(Применяются в телекоммуникациях гражданского и специального назначения, в средствах связи, РЛС, а так же военной, авиационной и аэрокосмической отраслях промышленности).



Телефон: 8 (812) 309-75-97 (многоканальный)

Факс: 8 (812) 320-03-32

Электронная почта: ocean@oceanchips.ru

Web: <http://oceanchips.ru/>

Адрес: 198099, г. Санкт-Петербург, ул. Калинина, д. 2, корп. 4, лит. А