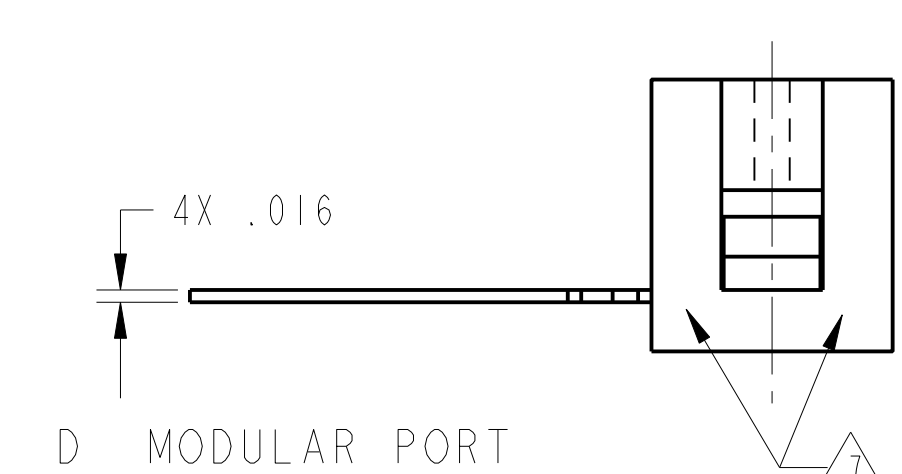
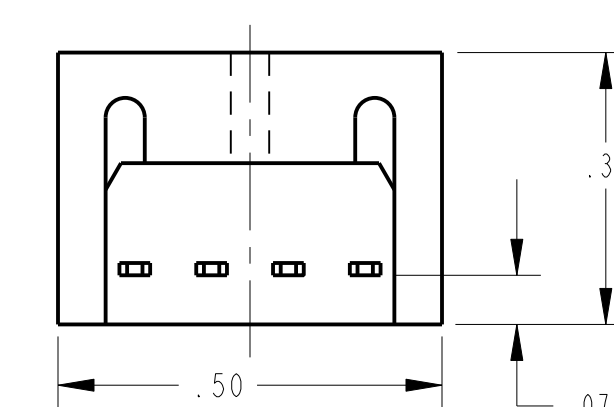
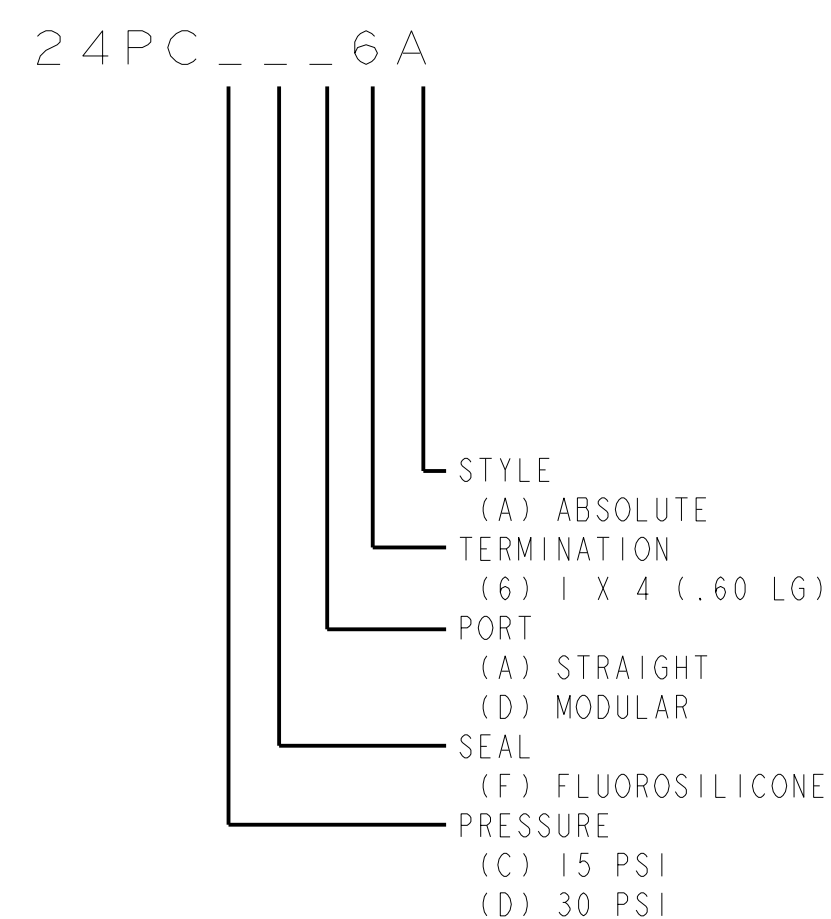


A STRAIGHT PORT



D MODULAR PORT



CATALOG LISTING	LASER BRAND	TERMINATION
24PCCFA6A	4CF6A	△
24PCDFA6A	4DF6A	△
24PCCFD6A	4CF6A	△
24PCDFD6A	4DF6A	△

GENERAL OPERATING CHARACTERISTICS
(ELECTRICAL PERFORMANCE AT 10.00 ±0.01 VDC EXCITATION, 25°C)

OPERATING PRESSURE RANGE (psi)	15 psia			30 psia			UNITS
	MIN	TYP	MAX	MIN	TYP	MAX	
NULL OFFSET (2psia)	-46	-16	14	-61	-16	29	mV
SPAN (P1>P2) △	-260	-200	-140	-440	-300	-160	mV
LINEARITY (BFSL, P2>P1)	0.1	0.2		0.15	0.3		%SPAN
NULL SHIFT (0°C TO 25°C, 25°C TO 50°C) △3	±2	±4		±2	±5.5		mV
SPAN SHIFT (0°C TO 25°C, 25°C TO 50°C) P2 > P1 △3	±5	±6.5		±5	±6.5		%SPAN
REPEATABILITY AND HYSTERESIS	±0.5			±0.5			%SPAN
OVERPRESSURE (P1>P2)			45			60	PSIA

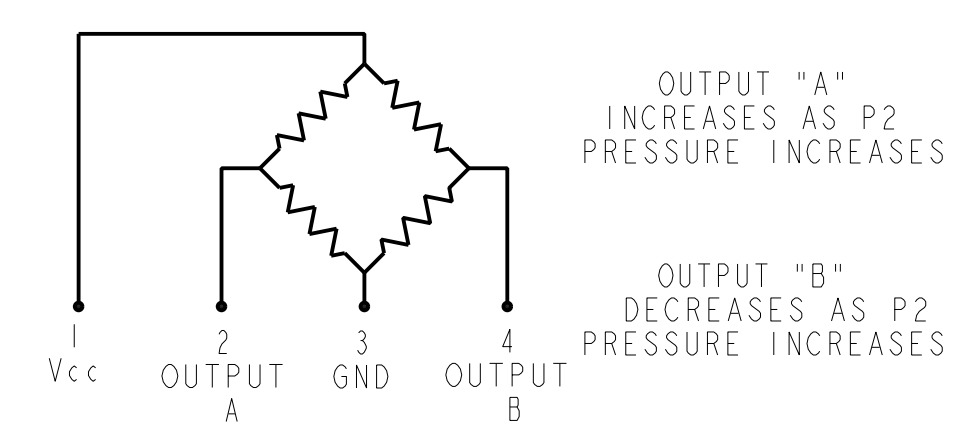
ALL PRESSURE RANGES	MIN	TYP	MAX	UNITS
EXCITATION VOLTAGE		10	12	VDC
INPUT RESISTANCE	4.0K	5.0K	6.0K	OHMS
OUTPUT RESISTANCE	4.0K	5.0K	6.0K	OHMS
RESPONSE TIME			1.0	ms

TEMPERATURE RANGES	MIN	TYP	MAX	UNITS
STORAGE	-55°C		+100°C	(-67°F TO +212°F)
OPERATE	-40°C		+85°C	(-40°F TO +185°F)
COMPENSATED	0°C		+50°C	(+32°F TO +122°F)

- NOTES
- SPAN IS THE ALGEBRAIC DIFFERENCE BETWEEN OUTPUT AT 2 PSIA AND OUTPUT AT MAXIMUM RATED OPERATING PRESSURE
 - MAXIMUM SPECIFICATIONS ARE BASED ON TEST DATA AND/OR DESIGN VERIFICATION
 - TEMPERATURE ERROR IS CALCULATED WITH RESPECT TO 25 °C AND EXPRESSES THE DEVIATION THAT COULD OCCUR AS TEMPERATURE IS RAISED AND LOWERED TO THE LIMITS INDICATED
 - INPUT MEDIA LIMITED ONLY TO THOSE MATERIALS THAT WILL NOT ATTACK SILICON, POLYETHERIMIDE OR FLUOROSILICONE
 - TERMINALS ARE PLATED FOR SOLDERING (LIMIT SOLDERING TO 315°C FOR 10 SEC MAX)
 - PIN 1 IS IDENTIFIED BY NOTCH IN LEAD
 - CATALOG AND DATE CODE HERE. ALTERNATE FORMAT OF CATALOG LISTING BRAND IS THE ENTIRE CATALOG LISTING

METRIC	INCHES
0.41	.016
0.51	.020
1.02	.040
1.3	.05
1.8	.07
2.03	.08
2.3	.09
2.5	.10
5.1	.20
7.9	.31
8.9	.35
11.68	.46
12.7	.50
15.2	.60
21.84	.86

CIRCUIT DIAGRAM



THIRD ANGLE PROJECTION

SCALE 4 : 1

DO NOT SCALE PRINT

UNLESS OTHERWISE SPECIFIED TOLERANCES ARE

ONE PLACE	(.0)	+ .030
TWO PLACE	(.00)	+ .015
THREE PLACE	(.000)	+ .005
ANGLES		+

WEIGHT 2 OZ.

Компания «Океан Электроники» предлагает заключение долгосрочных отношений при поставках импортных электронных компонентов на взаимовыгодных условиях!

Наши преимущества:

- Поставка оригинальных импортных электронных компонентов напрямую с производств Америки, Европы и Азии, а так же с крупнейших складов мира;
- Широкая линейка поставок активных и пассивных импортных электронных компонентов (более 30 млн. наименований);
- Поставка сложных, дефицитных, либо снятых с производства позиций;
- Оперативные сроки поставки под заказ (от 5 рабочих дней);
- Экспресс доставка в любую точку России;
- Помощь Конструкторского Отдела и консультации квалифицированных инженеров;
- Техническая поддержка проекта, помощь в подборе аналогов, поставка прототипов;
- Поставка электронных компонентов под контролем ВП;
- Система менеджмента качества сертифицирована по Международному стандарту ISO 9001;
- При необходимости вся продукция военного и аэрокосмического назначения проходит испытания и сертификацию в лаборатории (по согласованию с заказчиком);
- Поставка специализированных компонентов военного и аэрокосмического уровня качества (Xilinx, Altera, Analog Devices, Intersil, Interpoint, Microsemi, Actel, Aeroflex, Peregrine, VPT, Syfer, Eurofarad, Texas Instruments, MS Kennedy, Miteq, Cobham, E2V, MA-COM, Hittite, Mini-Circuits, General Dynamics и др.);

Компания «Океан Электроники» является официальным дистрибьютором и эксклюзивным представителем в России одного из крупнейших производителей разъемов военного и аэрокосмического назначения «JONHON», а так же официальным дистрибьютором и эксклюзивным представителем в России производителя высокотехнологичных и надежных решений для передачи СВЧ сигналов «FORSTAR».



JONHON

«JONHON» (основан в 1970 г.)

Разъемы специального, военного и аэрокосмического назначения:

(Применяются в военной, авиационной, аэрокосмической, морской, железнодорожной, горно- и нефтедобывающей отраслях промышленности)

«FORSTAR» (основан в 1998 г.)

ВЧ соединители, коаксиальные кабели, кабельные сборки и микроволновые компоненты:

(Применяются в телекоммуникациях гражданского и специального назначения, в средствах связи, РЛС, а так же военной, авиационной и аэрокосмической отраслях промышленности).



Телефон: 8 (812) 309-75-97 (многоканальный)

Факс: 8 (812) 320-03-32

Электронная почта: ocean@oceanchips.ru

Web: <http://oceanchips.ru/>

Адрес: 198099, г. Санкт-Петербург, ул. Калинина, д. 2, корп. 4, лит. А