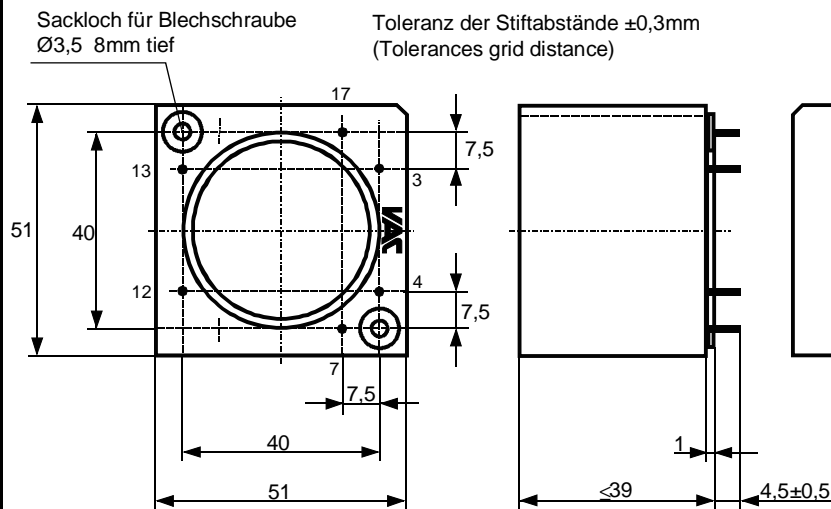
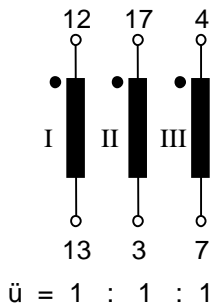


K-Nr.: Dreifach stromkompensierte Drossel / Common Mode Choke Datum: 08.07.1998
 K-no.:

 Kunde: Typenelement / Standard Type Kd. Sach Nr.: Seite 1 von 2
 Customer Customers part no.: Page of

 Maßbild (mm): Freimaßtoleranz DIN ISO 2768-c
 Mechanical outline General tolerances

 Anschlüsse:
 Connections:
 Cu-verzinkt: \varnothing 4,0 mm
 Cu-tinned

 Anschlußschema:
 Schematic diagram

 Betriebsdaten/Charakteristische Daten (Nichtwerte):
 Operational data/characteristic data (nominal values):

$$L_N = 3 \times 1,4 \text{ mH}$$

$$I_N = 3 \times 40 \text{ A}$$

$$L_S = 1,2 \mu\text{H}$$

$$U_{is,eff} = 440 \text{ V}$$

 Umgebungstemperatur/ambient temperature: $-40^\circ\text{C} \dots +60^\circ\text{C}$

 Lagertemperatur/storage temperature: $-40^\circ\text{C} \dots +85^\circ\text{C}$

 Endprüfung: (V: 100%-Test; AQL...: DIN ISO 2859-Teil1)
 Final inspection

- | | | | |
|---------------|--------|---|---|
| 1) (V) | M3014: | $U_{p,eff} = 2,5 \text{ kV}, 2 \text{ s}, N$ | gegen/to N |
| 2) (AQL 0,25) | M3024: | $U_{p,eff} = 2,5 \text{ kV}, 2 \text{ s}, N$
$U_{TA,eff} \geq 540 \text{ V}$ | gegen/to N |
| 3) (AQL 0,25) | | $L_I = L_{II} = L_{III} = 1,4 \text{ mH} + 50\% - 30\%^*$ | $f = 10 \text{ kHz}, I_{AC,eff} = 1 \text{ mA}$ |
| 4) (V) | | Polarität / Übersetzungsverhältnis:
Polarity / Turns ratio: | Toleranz $\pm 2\%$
Tolerance |

 Weitere Vorschriften: Siehe Seite 2
 Applicable documents: See page 2

Datum	Name	Index	Änderung
20.10.98	Ul.	81	Endprüfung Pkt2) Schreibfehler korrigiert (AQL muß 0,25 sein). Ohne Umlauf verteilt.

Hrsg.: KB-FB FT editor	Bearb.: Ul. designer	KB-PM B: Gör. check	freig.: Ul. released
---------------------------	-------------------------	------------------------	-------------------------

K-Nr.: K-no.:	Dreifach stromkompensierte Drossel / Common Mode Choke	Datum: 08.07.1998 Date:
------------------	--	----------------------------

Kunde: Typenelement / Standard Type Customer	Kd. Sach Nr.: Customers part no.:	Seite 2 von 2 Page of
---	--------------------------------------	--------------------------

Endprüfung: (V: 100%-Test; AQL...: DIN ISO 2859-Teil1)
 Final inspection

5) (AQL 1/S4) $R_{Cul} = R_{Cull} = R_{Culll} \leq 1,1 \text{ m}\Omega^*$

6) (AQL 1/S4) M3029: Lötbarkeitstest
 Soldering test

*vorläufig/preliminary

Messungen nach Temperaturangleich der Prüflinge an Raumtemperatur
 Measurements after temperature balance of the test samples at room temperature

Weitere Vorschriften:
 Applicable documents

Konstruiert, gefertigt und geprüft nach EN 60950 (VDE 0805, VDE 0565 Teil2, VDE 0160) und erfüllt die Vorschriften
 Parameter: Verstärkte Isolierung: $N_I - N_{II}$ Verschmutzungsgrad 2
 Betriebsspannung $U_{eff} = 440 \text{ V}$ Isolierstoffklasse II
 Überspannungskategorie: II

Constructed, manufactured and tested in accordance with EN 60950 (VDE 0805, VDE 0565 part 2, VDE 0160) and agrees with the standards.
 Parameters: Reinforced insulation: $N_I - N_{II}$ Pollution degree 2
 Working voltage $U_{rms} = 440 \text{ V}$ Material group II
 Insulation category: II

Gehäusewerkstoff und Gießharz UL-gelistet
 Housing material and casting resin UL-listed

Hrsg.: KB-FB FT editor	Bearb.: UI. designer		KB-PM B: Gör. check			freig.: UI. released
---------------------------	-------------------------	--	------------------------	--	--	-------------------------

Компания «Океан Электроники» предлагает заключение долгосрочных отношений при поставках импортных электронных компонентов на взаимовыгодных условиях!

Наши преимущества:

- Поставка оригинальных импортных электронных компонентов напрямую с производств Америки, Европы и Азии, а так же с крупнейших складов мира;
- Широкая линейка поставок активных и пассивных импортных электронных компонентов (более 30 млн. наименований);
- Поставка сложных, дефицитных, либо снятых с производства позиций;
- Оперативные сроки поставки под заказ (от 5 рабочих дней);
- Экспресс доставка в любую точку России;
- Помощь Конструкторского Отдела и консультации квалифицированных инженеров;
- Техническая поддержка проекта, помощь в подборе аналогов, поставка прототипов;
- Поставка электронных компонентов под контролем ВП;
- Система менеджмента качества сертифицирована по Международному стандарту ISO 9001;
- При необходимости вся продукция военного и аэрокосмического назначения проходит испытания и сертификацию в лаборатории (по согласованию с заказчиком);
- Поставка специализированных компонентов военного и аэрокосмического уровня качества (Xilinx, Altera, Analog Devices, Intersil, Interpoint, Microsemi, Actel, Aeroflex, Peregrine, VPT, Syfer, Eurofarad, Texas Instruments, MS Kennedy, Miteq, Cobham, E2V, MA-COM, Hittite, Mini-Circuits, General Dynamics и др.);

Компания «Океан Электроники» является официальным дистрибьютором и эксклюзивным представителем в России одного из крупнейших производителей разъемов военного и аэрокосмического назначения «JONHON», а так же официальным дистрибьютором и эксклюзивным представителем в России производителя высокотехнологичных и надежных решений для передачи СВЧ сигналов «FORSTAR».



JONHON

«JONHON» (основан в 1970 г.)

Разъемы специального, военного и аэрокосмического назначения:

(Применяются в военной, авиационной, аэрокосмической, морской, железнодорожной, горно- и нефтедобывающей отраслях промышленности)

«FORSTAR» (основан в 1998 г.)

ВЧ соединители, коаксиальные кабели, кабельные сборки и микроволновые компоненты:

(Применяются в телекоммуникациях гражданского и специального назначения, в средствах связи, РЛС, а так же военной, авиационной и аэрокосмической отраслях промышленности).



Телефон: 8 (812) 309-75-97 (многоканальный)

Факс: 8 (812) 320-03-32

Электронная почта: ocean@oceanchips.ru

Web: <http://oceanchips.ru/>

Адрес: 198099, г. Санкт-Петербург, ул. Калинина, д. 2, корп. 4, лит. А