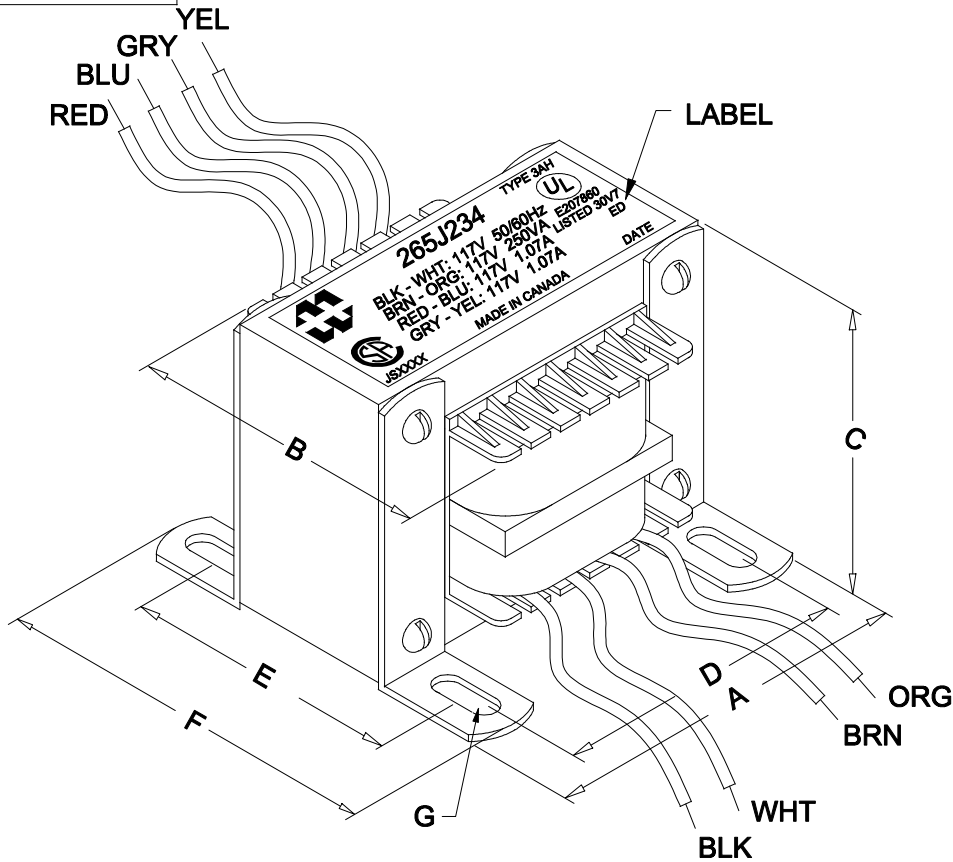
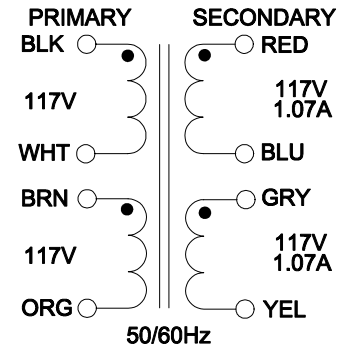


DIMENSIONS:

| | |
|---|------------------------|
| A | 4.500" ±0.063 |
| B | 3.580" ±0.125 |
| C | 3.750" ±0.063 |
| D | 3.750" ±0.063 |
| E | 2.750" ±0.063 |
| F | 3.312" ±0.063 |
| G | 0.203" X 0.375" ±0.015 |



NOTE: ALL LEADS 9.0" OUT MIN.



FOR 234V:
CONNECT WHT & BRN

FOR 117V:
CONNECT ORG & WHT,
BRN & BLK

FOR SERIES 234V @ 1.07A
CONNECT GRY & BLU

FOR PARALLEL 117V @ 2.14A
CONNECT YEL & BLU,
RED & GRY

ELECTRICAL DATA:

| TESTS | CONDITIONS | ACCEPTANCE CRITERIA |
|-----------------|-------------------------|---------------------|
| I _{ex} | @ 117V, 60Hz, BLK - WHT | 325mA Max. |
| Sec. N.L.V | @ 117V, 60Hz, BLK - WHT | |
| | BRN - ORG = | 117.0V ±2% |
| | RED - BLU = | 122.2V ±2% |
| | GRY - YEL = | 122.7V ±2% |
| DCR | @ 20°C, WHT - BLK = | 1.884 Ω ±20% |
| | @ 20°C, BRN - ORG = | 2.244 Ω ±20% |
| | @ 20°C, RED - BLU = | 1.964 Ω ±20% |
| | @ 20°C, GRY - YEL = | 2.365 Ω ±20% |
| HIPOT | PRIMARY - SECONDARY | 4000V, 60Hz, 1 SEC |

| REV.# | REVISION | DATE | HAMMOND ELECTRONIC DIVISION | | PH # (519) 886-6181 FAX # (519) 886-9540 |
|-------|----------------|----------|--|-------------------------|---|
| 0 | RELEASED. C.I. | 12/23/13 | 52 RANKIN PLACE, WATERLOO, ONTARIO, N2J 3Z5 | | |
| | | | DWG. BY: C. ILIE | CHK'D BY: | TITLE: POWER TRANSFORMER |
| | | | DATE: 12/23/13 | APP'D. BY: | |
| | | | | DIMENSIONS: IN(X) MM() | DWG. NO. 265J234 |

Компания «Океан Электроники» предлагает заключение долгосрочных отношений при поставках импортных электронных компонентов на взаимовыгодных условиях!

Наши преимущества:

- Поставка оригинальных импортных электронных компонентов напрямую с производств Америки, Европы и Азии, а так же с крупнейших складов мира;
- Широкая линейка поставок активных и пассивных импортных электронных компонентов (более 30 млн. наименований);
- Поставка сложных, дефицитных, либо снятых с производства позиций;
- Оперативные сроки поставки под заказ (от 5 рабочих дней);
- Экспресс доставка в любую точку России;
- Помощь Конструкторского Отдела и консультации квалифицированных инженеров;
- Техническая поддержка проекта, помощь в подборе аналогов, поставка прототипов;
- Поставка электронных компонентов под контролем ВП;
- Система менеджмента качества сертифицирована по Международному стандарту ISO 9001;
- При необходимости вся продукция военного и аэрокосмического назначения проходит испытания и сертификацию в лаборатории (по согласованию с заказчиком);
- Поставка специализированных компонентов военного и аэрокосмического уровня качества (Xilinx, Altera, Analog Devices, Intersil, Interpoint, Microsemi, Actel, Aeroflex, Peregrine, VPT, Syfer, Eurofarad, Texas Instruments, MS Kennedy, Miteq, Cobham, E2V, MA-COM, Hittite, Mini-Circuits, General Dynamics и др.);

Компания «Океан Электроники» является официальным дистрибьютором и эксклюзивным представителем в России одного из крупнейших производителей разъемов военного и аэрокосмического назначения «JONHON», а так же официальным дистрибьютором и эксклюзивным представителем в России производителя высокотехнологичных и надежных решений для передачи СВЧ сигналов «FORSTAR».



JONHON

«JONHON» (основан в 1970 г.)

Разъемы специального, военного и аэрокосмического назначения:

(Применяются в военной, авиационной, аэрокосмической, морской, железнодорожной, горно- и нефтедобывающей отраслях промышленности)

«FORSTAR» (основан в 1998 г.)

ВЧ соединители, коаксиальные кабели, кабельные сборки и микроволновые компоненты:

(Применяются в телекоммуникациях гражданского и специального назначения, в средствах связи, РЛС, а так же военной, авиационной и аэрокосмической отраслях промышленности).



Телефон: 8 (812) 309-75-97 (многоканальный)

Факс: 8 (812) 320-03-32

Электронная почта: ocean@oceanchips.ru

Web: <http://oceanchips.ru/>

Адрес: 198099, г. Санкт-Петербург, ул. Калинина, д. 2, корп. 4, лит. А