



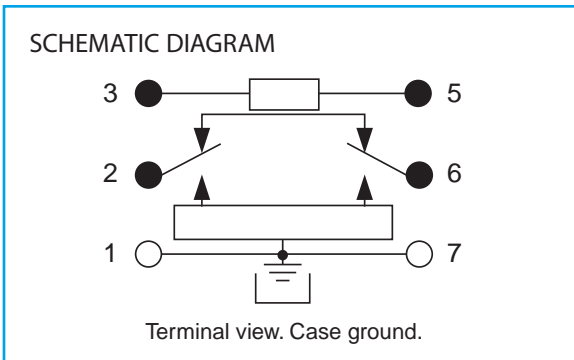
**TELEDYNE
RELAYS**

A Teledyne Technologies Company

**HIGH REPEATABILITY
ULTRAMINIATURE
BROADBAND
ATTENUATOR RELAYS**

**SERIES
GA152**

| SERIES DESIGNATION | RELAY TYPE |
|--------------------|-------------------------|
| GA152 | Attenuator relay series |



DESCRIPTION

The Series GA152 highly repeatable ultraminiature attenuator relays are designed for attenuating RF signals in 50-ohm systems over a frequency range from DC to 5 GHz. Their low profile and small grid spacing makes them ideal for use when packaging density is a prime consideration. The GA152 relays eliminate the need for additional external resistors/attenuators.

These single section, switchable attenuator relays have an internal matched thin film attenuator pad in a "Pi" configuration. Relays are available in a fixed increment of 20 dB.

The GA152 attenuator relay features:

- High repeatability.
- Unique uni-frame motor design which provides high magnetic efficiency and mechanical rigidity.
- Minimum mass components and welded construction for maximum resistance to shock and vibration.
- Advanced cleaning techniques which assures internal cleanliness.
- Gold plated, precious metal contacts, which provide excellent intermodulation performance.
- Flat amplitude vs. frequency response.
- High isolation between control and signal path.
- Stable attenuation vs. temperature.
- Excellent phase linearity.
- Highly resistant to ESD.

Patent No. 5,315,273

| ENVIRONMENTAL AND PHYSICAL SPECIFICATIONS | | |
|---|-----------|-----------------------|
| Temperature (Ambient) | Storage | -65°C to +125°C |
| | Operating | -55°C to +85°C |
| Vibration (General Note 1) | | 10 g's to 500 Hz |
| Shock (General Note 1) | | 30 g's, 6ms half sine |
| Enclosure | | Hermetically sealed |
| Weight | | 0.11 oz. (3.2g) max. |

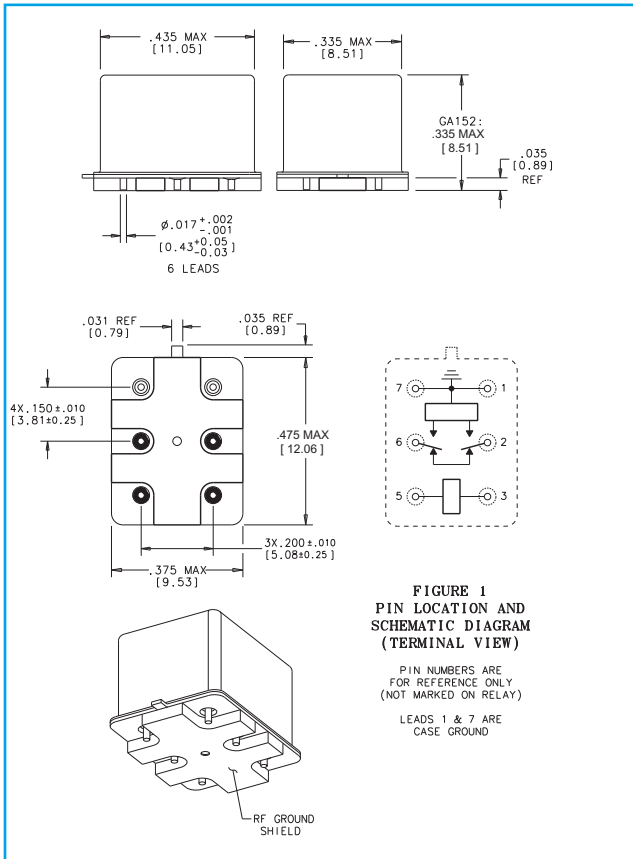
SERIES GA152
 GENERAL PERFORMANCE (-55°C to +85°C, unless otherwise specified)

| PARAMETER | MINIMUM | TYPICAL | MAXIMUM | UNITS |
|------------------------------|---------|---------|---------|-------|
| Operating Frequency (Note 2) | 0.0 | | 5.0 | GHz |
| Power (Notes 5 and 6) | | | 1.0 | Watt |
| Impedance | | 50 | | Ohms |

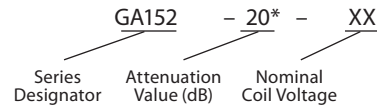
ELECTRICAL SPECIFICATION (-55°C to +85°C, unless otherwise specified)

| PART NUMBER (Note 7) | | GA152-dB-5 | GA152-dB-12 | GA152-dB-15 | GA152-dB-26 |
|----------------------------|-------|---|-------------|-------------|-------------|
| Coil Voltage Vdc (Note 6) | Nom. | 5 | 12 | 15 | 26.5 |
| | Max. | 5.8 | 16.0 | 20.0 | 32.0 |
| Coil Resistance Ohms ±20% | @25°C | 50 | 390 | 610 | 1560 |
| Pick-up Voltage Vdc Max. | @25°C | 3.8 | 9.0 | 11.3 | 18.0 |
| Switching Time ms (Note 8) | Max. | 4.0 | | | |
| | Typ. | 2.0 | | | |
| Insulation Resistance | | 1,000 MΩ typical (all mutually isolated points) | | | |
| Dielectric Strength | | 300 VRMS / 60 Hz typical (at sea level) | | | |

OUTLINE DIMENSIONS



TELEDYNE RELAYS PART NUMBERING SYSTEM
 FOR GA152 ATTENUATOR RELAYS



*Contact factory for additional
 attenuation values

GENERAL NOTES

1. Contacts will exhibit no contact chatter in excess of 10 μs or transfer in excess of 1 μs.
2. Relays may be operated at higher frequencies with reduced RF performance.
3. For optimal RF performance, solder case to RF ground plane.
4. Attenuation values shown are with reference to the through path (low loss state).
5. Power handling for case temperatures of -55°C to +55°C is 1 Watt. Derate power handling 25 mW/°C above +55°C. Case measurement point is adjacent to the relay tab.
6. Do not operate coil at maximum coil voltage continuously.
7. Insert attenuation value, see part numbering system.
8. Switching time includes bounce.
9. The slash and characters appearing after the slash are not marked on the relay.
10. Unless otherwise specified, relays will be supplied with either gold-plated or solder-coated leads.

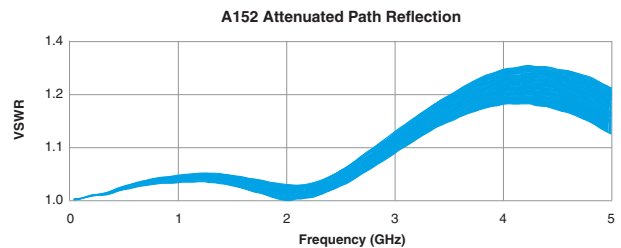
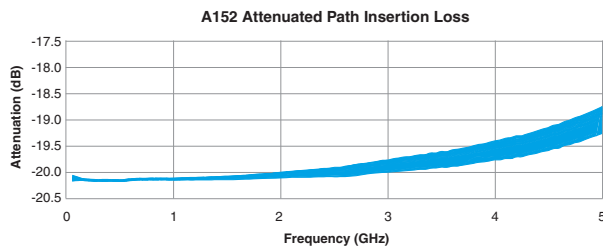
RF PERFORMANCE (-55°C to +85°C, unless otherwise specified) (Notes 2, 3 and 4)

| PARAMETER | MINIMUM | TYPICAL | MAXIMUM | UNITS | CONDITION |
|------------------------|-----------|---------|---------|-------|-----------|
| Insertion Loss | | 0.1 | 0.25 | dB | DC-1 GHz |
| | | 0.2 | 0.35 | dB | 1-2 GHz |
| | | 0.3 | .055 | dB | 2-3 GHz |
| | See graph | | | | 3-5 GHz |
| VSWR (Through path) | | 1.10 | 1.20 | | DC-1 GHz |
| | | 1.20 | 1.25 | | 1-2 GHz |
| | | 1.25 | 1.30 | | 2-3 GHz |
| | See graph | | | | 3-5 GHz |
| VSWR (Attenuated path) | | 1.20 | 1.25 | | DC-1 GHz |
| | | 1.30 | 1.35 | | 1-2 GHz |
| | | 1.40 | 1.45 | | 2-3 GHz |
| | See graph | | | | 3-5 GHz |

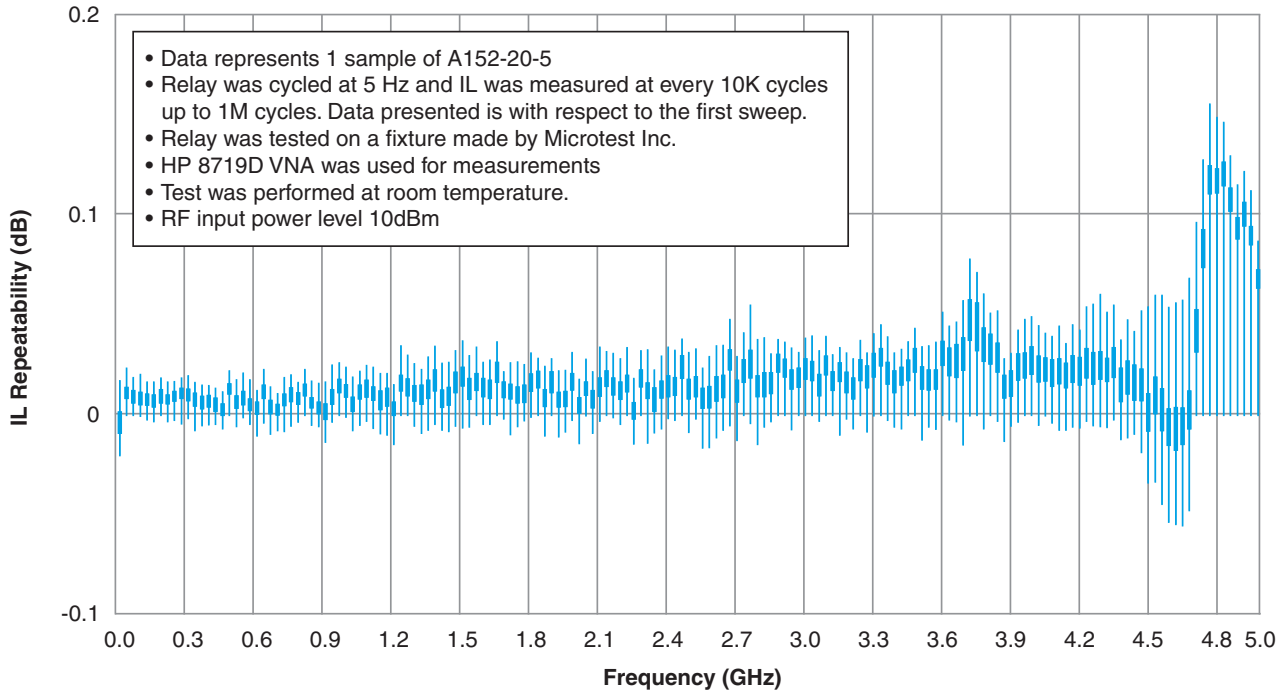
| ATTENUATION | MINIMUM | TYPICAL | MAXIMUM | UNITS | CONDITION |
|-------------|-----------|---------|---------|-------|-----------|
| 20 | 19.8 | 20.0 | 20.2 | dB | DC-1 GHz |
| | 19.6 | 20.0 | 20.4 | dB | 1-2 GHz |
| | 19.0 | 20.0 | 21.0 | dB | 2-3 GHz |
| | See graph | | | | 3-5 GHz |

Contact factory for additional attenuation values

SERIES GA152
TYPICAL RF PERFORMANCE (Notes 3 and 4)



A152 Insertion Loss Repeatability (Through Path)



A152 Insertion Loss Repeatability (Attenuated Path)



RF INSERTION LOSS REPEATABILITY NOTES

1. RF Performance shown is for A152. GA152 RF Data is TBD. RF Performance is the same or better than A152.
2. Test conditions:
 - a. Fixture: Custom plug-in test fixture.
 - b. Relay header is in contact with, but not soldered to, ground plane.
 - c. Test performed at room ambient temperature.
 - d. Contact signal level: 10 dBm.
3. Data presented herein represents typical characteristics and is not intended for use as specification limits.
4. Insertion loss repeatability measured over frequency range from 3 MHz to 5 GHz.

Компания «Океан Электроники» предлагает заключение долгосрочных отношений при поставках импортных электронных компонентов на взаимовыгодных условиях!

Наши преимущества:

- Поставка оригинальных импортных электронных компонентов напрямую с производств Америки, Европы и Азии, а так же с крупнейших складов мира;
- Широкая линейка поставок активных и пассивных импортных электронных компонентов (более 30 млн. наименований);
- Поставка сложных, дефицитных, либо снятых с производства позиций;
- Оперативные сроки поставки под заказ (от 5 рабочих дней);
- Экспресс доставка в любую точку России;
- Помощь Конструкторского Отдела и консультации квалифицированных инженеров;
- Техническая поддержка проекта, помощь в подборе аналогов, поставка прототипов;
- Поставка электронных компонентов под контролем ВП;
- Система менеджмента качества сертифицирована по Международному стандарту ISO 9001;
- При необходимости вся продукция военного и аэрокосмического назначения проходит испытания и сертификацию в лаборатории (по согласованию с заказчиком);
- Поставка специализированных компонентов военного и аэрокосмического уровня качества (Xilinx, Altera, Analog Devices, Intersil, Interpoint, Microsemi, Actel, Aeroflex, Peregrine, VPT, Syfer, Eurofarad, Texas Instruments, MS Kennedy, Miteq, Cobham, E2V, MA-COM, Hittite, Mini-Circuits, General Dynamics и др.);

Компания «Океан Электроники» является официальным дистрибьютором и эксклюзивным представителем в России одного из крупнейших производителей разъемов военного и аэрокосмического назначения «JONHON», а так же официальным дистрибьютором и эксклюзивным представителем в России производителя высокотехнологичных и надежных решений для передачи СВЧ сигналов «FORSTAR».



JONHON

«JONHON» (основан в 1970 г.)

Разъемы специального, военного и аэрокосмического назначения:

(Применяются в военной, авиационной, аэрокосмической, морской, железнодорожной, горно- и нефтедобывающей отраслях промышленности)

«FORSTAR» (основан в 1998 г.)

ВЧ соединители, коаксиальные кабели, кабельные сборки и микроволновые компоненты:

(Применяются в телекоммуникациях гражданского и специального назначения, в средствах связи, РЛС, а так же военной, авиационной и аэрокосмической отраслях промышленности).



Телефон: 8 (812) 309-75-97 (многоканальный)

Факс: 8 (812) 320-03-32

Электронная почта: ocean@oceanchips.ru

Web: <http://oceanchips.ru/>

Адрес: 198099, г. Санкт-Петербург, ул. Калинина, д. 2, корп. 4, лит. А