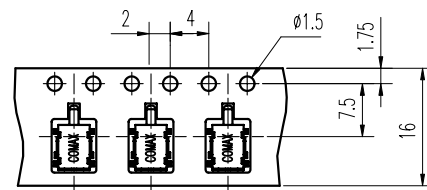
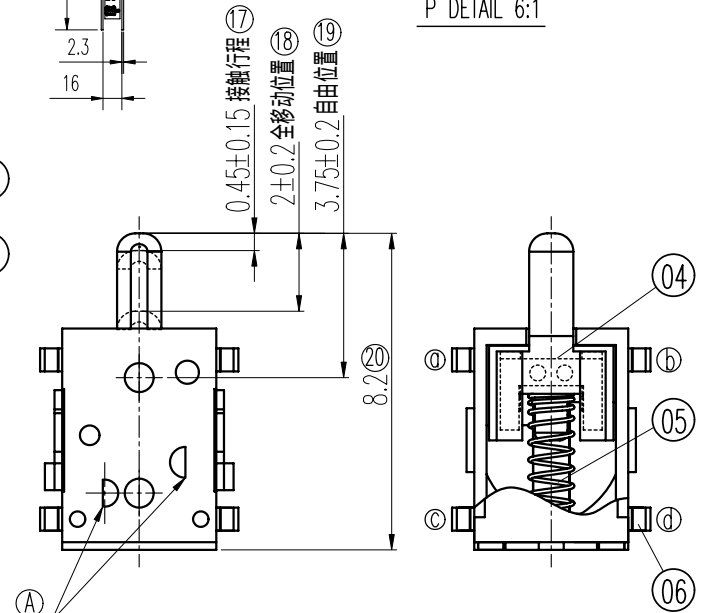
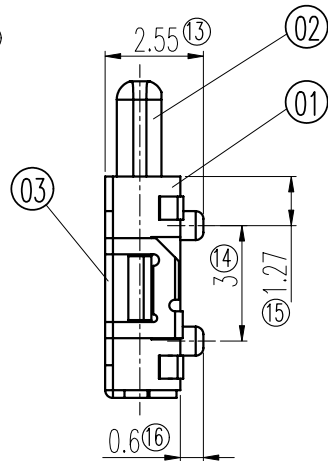
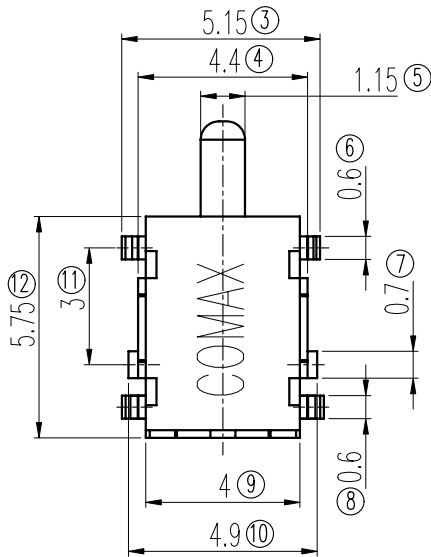


P DETAIL 6:1



* Total 3000pcs. per reel.

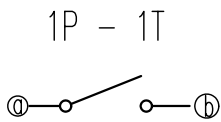
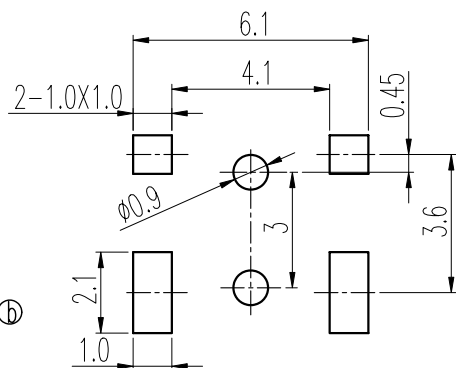


示意图 SCHEMATIC



安装位置尺寸 LAND DIMENSION

规格 Specifications

额定负荷 Ratings	DC 5_V_1_mA
初期接触电阻 Initial Contact Resistance	5 Ω Max.
绝缘电阻 Insulation Resistance	DC 100_V_60_Sec. 100_MΩ Min.
抗电强度 Dielectric Voltage	AC 100_V(50~60HZ) 60_Sec.

操作力 Operating Force(gf)	60 Max.
负荷寿命 Operating Life With Load	50,000 次 Cycles

序NO.	零件PART	材料MATERIAL	数量QTY	备注REMARKS
06	端子 TERMINAL	C5210R	4	Ag PLATED
05	弹簧 SPRING	SUS	1	NATURAL
04	弹片 SPRING PLATE	C5210R	1	NATURAL
03	盖片 COVER PLATE	SPTe	1	NATURAL
02	胶柄 KNOB	PA (A)	1	BLACK C
01	胶壳 HOUSING	LCP	1	BLACK C

A02	1、胶柄材料更改：LCP更改为PA，见标示(A)； 2、修改胶柄工艺孔形状，见标示(A)。	钟远禄	2009-3-26
A01		张渠江	2008-10-5
标号REV	内容DESCRIPTION	签名SIGN.	日期DATE

DWG NO. ITEM3040

TOLERANCES UNLESS OTHERWISE SPEC.		TITLE	DETECTOR SWITCH	ITEM NO	DS-180 RT	
UNDER 1	± 0.10	DRAWN	钟远禄	2009-3-26	VERSION	A02
1 - 10	± 0.30	REVIEWED	方勇	2009-3-26	SCALE	—
OVER 10	± 0.50	APPROVED	马建和	2009-3-26	PROJECTION	UNIT mm

COMAX

高铭电子(惠州)有限公司
Comax Electronics(Huizhou)Co.,Ltd.

Компания «Океан Электроники» предлагает заключение долгосрочных отношений при поставках импортных электронных компонентов на взаимовыгодных условиях!

Наши преимущества:

- Поставка оригинальных импортных электронных компонентов напрямую с производств Америки, Европы и Азии, а так же с крупнейших складов мира;
- Широкая линейка поставок активных и пассивных импортных электронных компонентов (более 30 млн. наименований);
- Поставка сложных, дефицитных, либо снятых с производства позиций;
- Оперативные сроки поставки под заказ (от 5 рабочих дней);
- Экспресс доставка в любую точку России;
- Помощь Конструкторского Отдела и консультации квалифицированных инженеров;
- Техническая поддержка проекта, помощь в подборе аналогов, поставка прототипов;
- Поставка электронных компонентов под контролем ВП;
- Система менеджмента качества сертифицирована по Международному стандарту ISO 9001;
- При необходимости вся продукция военного и аэрокосмического назначения проходит испытания и сертификацию в лаборатории (по согласованию с заказчиком);
- Поставка специализированных компонентов военного и аэрокосмического уровня качества (Xilinx, Altera, Analog Devices, Intersil, Interpoint, Microsemi, Actel, Aeroflex, Peregrine, VPT, Syfer, Eurofarad, Texas Instruments, MS Kennedy, Miteq, Cobham, E2V, MA-COM, Hittite, Mini-Circuits, General Dynamics и др.);

Компания «Океан Электроники» является официальным дистрибьютором и эксклюзивным представителем в России одного из крупнейших производителей разъемов военного и аэрокосмического назначения «JONHON», а так же официальным дистрибьютором и эксклюзивным представителем в России производителя высокотехнологичных и надежных решений для передачи СВЧ сигналов «FORSTAR».



JONHON

«JONHON» (основан в 1970 г.)

Разъемы специального, военного и аэрокосмического назначения:

(Применяются в военной, авиационной, аэрокосмической, морской, железнодорожной, горно- и нефтедобывающей отраслях промышленности)

«FORSTAR» (основан в 1998 г.)

ВЧ соединители, коаксиальные кабели,
кабельные сборки и микроволновые компоненты:

(Применяются в телекоммуникациях гражданского и специального назначения, в средствах связи, РЛС, а так же военной, авиационной и аэрокосмической отраслях промышленности).



Телефон: 8 (812) 309-75-97 (многоканальный)

Факс: 8 (812) 320-03-32

Электронная почта: ocean@oceanchips.ru

Web: <http://oceanchips.ru/>

Адрес: 198099, г. Санкт-Петербург, ул. Калинина, д. 2, корп. 4, лит. А