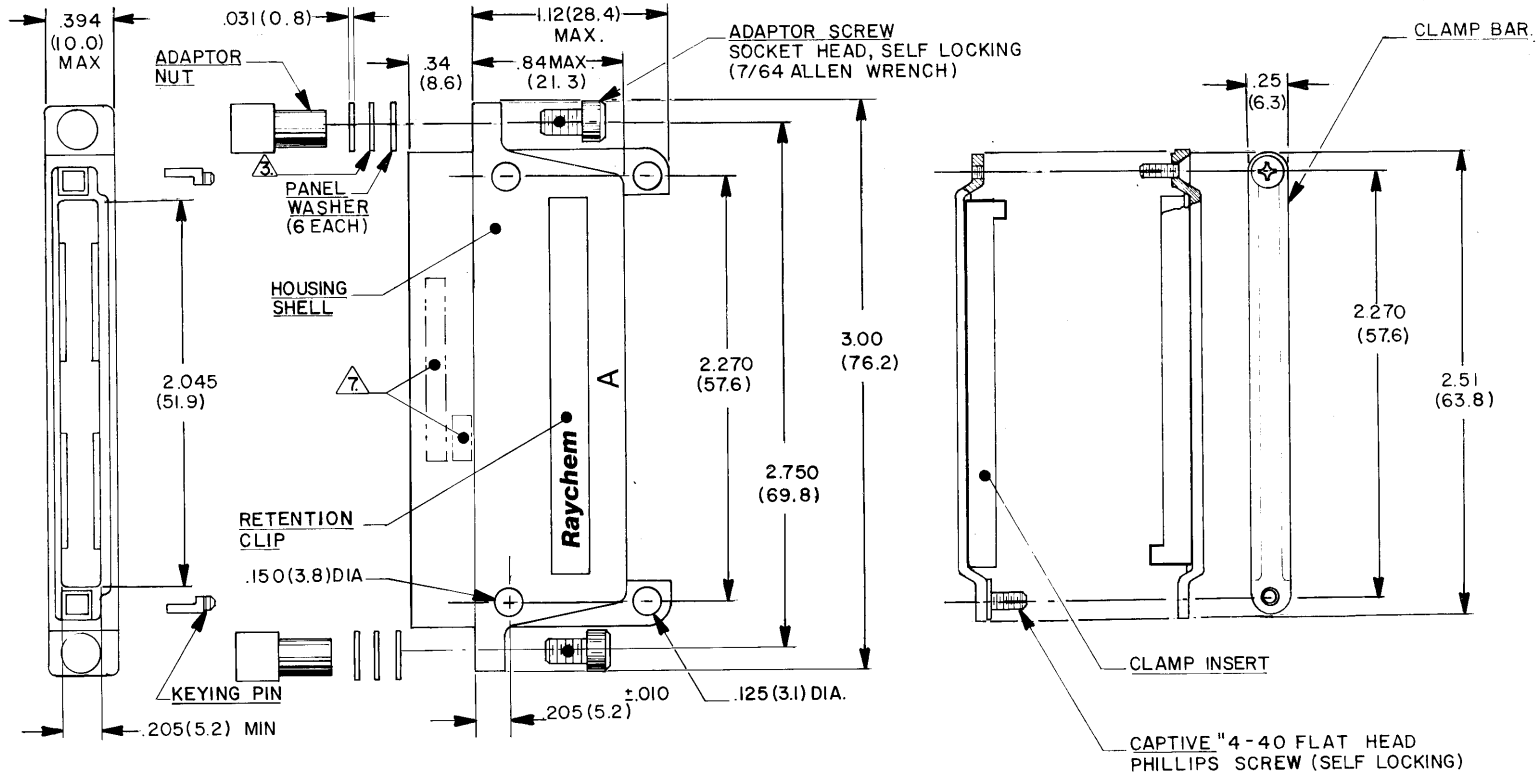


If this document is printed it becomes uncontrolled.
Check with the web for latest revision.

REVISIONS					
ZONE	LTR	DESCRIPTION	DATE	APPROVED	
	A	CHANGE PER DCO 00817	02/29	MM	
	B	REV PER ECO 12-020967 CT	12-12		KH



NOTES:

1. MATERIAL:

- 1-A. HOUSING SHELL; ALUMINUM ALLOY PER QQ-A-591.
- 1-B. RETENTION CLIP; COPPER ALLOY 172 PER QQ-C-533.
- 1-C. CAPTIVE SCREW; STAINLESS STEEL PER QQ-S-763, 300 SERIES.
- 1-D. CLAMP INSERT; SILICONE ELASTOMER PER ZZ-R-765.
- 1-E. ADAPTOR SCREW; STAINLESS STEEL PER QQ-S-763 300 SERIES.
- 1-F. ADAPTOR NUT; STAINLESS STEEL PER QQ-S-763 300 SERIES.

2. FINISH:

- 2-A. HOUSING SHELL; NICKEL PLATED PER MIL-C-26074, CLASS 3, GRADE B.
- 2-B. RETENTION CLIP; NICKEL PLATED PER MIL-C-26074, CLASS 2, GRADE B.
- 2-C. CAPTIVE SCREW; PASSIVATED PER QQ-P-35.
- 2-D. ADAPTOR SCREW; PASSIVATED PER QQ-P-35.
- 2-E. ADAPTOR NUT; PASSIVATED PER QQ-P-35.
- 2-F. PANEL WASHER; PASSIVATED PER QQ-P-35.
- 2-G. CLAMP BAR; PASSIVATED PER QQ-P-35.

CONNECTOR SPECIFICATION CONTROL DRAWING

UNLESS OTHERWISE SPECIFIED DIMENSIONS ARE IN INCHES BRACKETED DIMENSIONS () ARE METRIC AND TOLERANCES ARE : .XXX : ± .005 (0.1MM.) .XX : ± .02 (0.5MM.) Δ : ±	DRAWN	S. LOPEZ	8/2/79	Raychem <small>RAYCHEM CORPORATION 300 CONSTITUTION DRIVE MENLO PARK, CALIFORNIA 94025</small>
	CHECKED	JB	8-2-79	
	APPROVED	SP	8-2-79	
	APPROVED	AK	8-2-79	
PROJECT 6448 - H008				TITLE RECEPTACLE HOUSING 2 INCH WITH CABLE CLAMP MTC100 SERIES - CONDUCTIVE FINISH SIZE C CODE IDENT NO. 06090 DWG. NO. MTC100-YH2-010 SCALE WEIGHT SHEET 1 OF 1

3. FOR MOUNTING / MATING AND KEYING INFORMATION, SEE **Raychem** DRAWING D652-0012.

4. HOUSING MEETS THE REQUIREMENTS OF **Raychem** SPECIFICATION D-6014.

5. THE FOLLOWING MOUNTING AND MATING HARDWARE ARE SUPPLIED NOT INSTALLED WITH EACH RECEPTACLE:

- (2) KEYING PIN.
- (2) ADAPTOR NUT.
- (2) ADAPTOR SCREW.
- (6) PANEL WASHER.

8. WEIGHT (MAX)	LBS.	GRAMS
	0.842	38.21

9. CONFIGURATION CONTROL PER ES 71001 APPLIES.

6. DUST COVER SUPPLIED INSTALLED WITH EACH RECEPTACLE.

7. **Raychem** PART NO. MTC100-YH2-010 AND DATE CODE IS STAMPED APPROXIMATELY AS SHOWN.

DO NOT SCALE THIS DRAWING

Компания «Океан Электроники» предлагает заключение долгосрочных отношений при поставках импортных электронных компонентов на взаимовыгодных условиях!

Наши преимущества:

- Поставка оригинальных импортных электронных компонентов напрямую с производств Америки, Европы и Азии, а так же с крупнейших складов мира;
- Широкая линейка поставок активных и пассивных импортных электронных компонентов (более 30 млн. наименований);
- Поставка сложных, дефицитных, либо снятых с производства позиций;
- Оперативные сроки поставки под заказ (от 5 рабочих дней);
- Экспресс доставка в любую точку России;
- Помощь Конструкторского Отдела и консультации квалифицированных инженеров;
- Техническая поддержка проекта, помощь в подборе аналогов, поставка прототипов;
- Поставка электронных компонентов под контролем ВП;
- Система менеджмента качества сертифицирована по Международному стандарту ISO 9001;
- При необходимости вся продукция военного и аэрокосмического назначения проходит испытания и сертификацию в лаборатории (по согласованию с заказчиком);
- Поставка специализированных компонентов военного и аэрокосмического уровня качества (Xilinx, Altera, Analog Devices, Intersil, Interpoint, Microsemi, Actel, Aeroflex, Peregrine, VPT, Syfer, Eurofarad, Texas Instruments, MS Kennedy, Miteq, Cobham, E2V, MA-COM, Hittite, Mini-Circuits, General Dynamics и др.);

Компания «Океан Электроники» является официальным дистрибьютором и эксклюзивным представителем в России одного из крупнейших производителей разъемов военного и аэрокосмического назначения «JONHON», а так же официальным дистрибьютором и эксклюзивным представителем в России производителя высокотехнологичных и надежных решений для передачи СВЧ сигналов «FORSTAR».



JONHON

«JONHON» (основан в 1970 г.)

Разъемы специального, военного и аэрокосмического назначения:

(Применяются в военной, авиационной, аэрокосмической, морской, железнодорожной, горно- и нефтедобывающей отраслях промышленности)

«FORSTAR» (основан в 1998 г.)

ВЧ соединители, коаксиальные кабели, кабельные сборки и микроволновые компоненты:

(Применяются в телекоммуникациях гражданского и специального назначения, в средствах связи, РЛС, а так же военной, авиационной и аэрокосмической отраслях промышленности).



Телефон: 8 (812) 309-75-97 (многоканальный)

Факс: 8 (812) 320-03-32

Электронная почта: ocean@oceanchips.ru

Web: <http://oceanchips.ru/>

Адрес: 198099, г. Санкт-Петербург, ул. Калинина, д. 2, корп. 4, лит. А