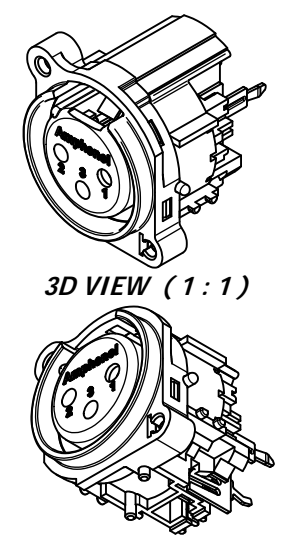
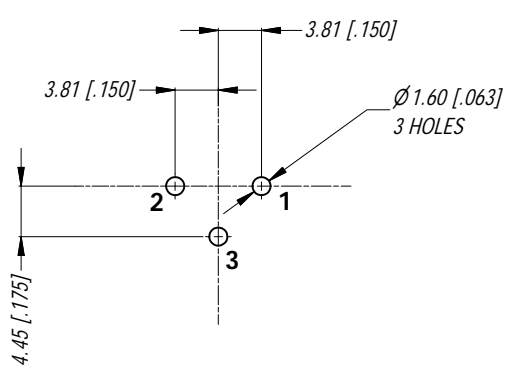


MIN MOUNTING PITCH (1:1)



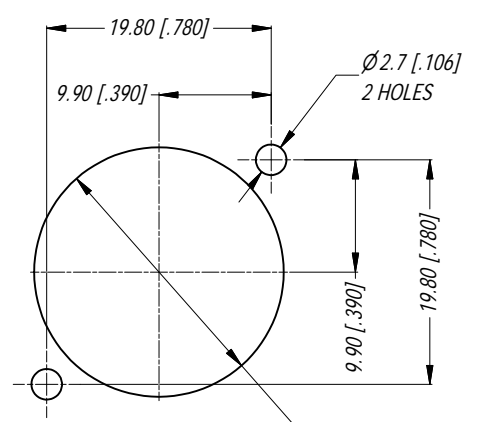
3D VIEW (1:1)



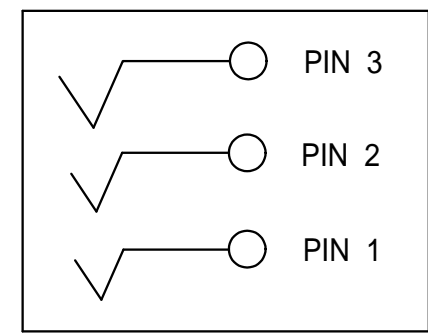
PCB LAYOUT

LAYOUT TOLERANCE : ±0.05 [±.002 in]

NOTE: DIMENSIONS IN PARENTHESES ARE IN INCHES.



PANEL CUT OUT REAR VIEW



SCHEMATIC CHART

NOTE: SUFFIX "B" IN THE PART No INDICATES BULK PACK.

|   |        |   |            |                               |     |                       |          |                |     |  |      |                       |  |
|---|--------|---|------------|-------------------------------|-----|-----------------------|----------|----------------|-----|--|------|-----------------------|--|
| UNLESS OTHERWISE SPECIFIED TOLERANCE TO BE: |        | THIS DOCUMENT IS THE PROPERTY OF AMPHENOL AUSTRALIA PTY. LTD. NO PART THEREOF MAY BE REPRODUCED AND USED WITHOUT THE PRIOR WRITTEN CONSENT OF THE OWNER |            |                               | REV |                       | 27/08/15 |                | T.N |  | 9318 |                       |  |
| LINEAR                                      |        | ANGULAR   |            | CAD FILE: 55010495000221      |     | DRN: T.N              |          | DATE: 17/04/07 |     | TITLE:                                   |      | Amphenol              |  |
| X ±   | X' ± 1 | X' ± 30°  | X'X' ± 15° | MATERIAL: REFER TO COMPONENTS |     | CKD: P.M              |          | DATE: 07/04/09 |     | XLR FEMALE B TYPE CONNECTOR CUSTOMER DWG |      | DRAWING NO. SHEET     |  |
| BREAK ALL SHARP EDGES AND REMOVE ALL BURRS  |        | DO NOT SCALE  |            | FINISH: REFER TO COMPONENTS   |     | APP'D: P.M            |          | DATE: 07/04/09 |     | SCALE: 3:2                               |      | PART No: AC3FBVL-AU-B |  |
| DIMENSIONS IN MILLIMETRES                   |        | THIRD ANGLE PROJECTION  |            | SCALE: 3:2                    |     | PART No: AC3FBVL-AU-B |          | SIZE: A4       |     | 55010495-000-2                           |      | 2/2                   |  |
|   |        |   |            |                               |     |                       |          |                |     | 27/08/15                                 |      | T.N                   |  |
|   |        |   |            |                               |     |                       |          |                |     | 2/4/2009                                 |      | A.O                   |  |
|   |        |   |            |                               |     |                       |          |                |     | 03/09/07                                 |      | T.N                   |  |
|   |        |   |            |                               |     |                       |          |                |     | DESCRIPTION                              |      | CHG NO                |  |
|   |        |   |            |                               |     |                       |          |                |     | REVISION HISTORY                         |      |                       |  |

Компания «Океан Электроники» предлагает заключение долгосрочных отношений при поставках импортных электронных компонентов на взаимовыгодных условиях!

Наши преимущества:

- Поставка оригинальных импортных электронных компонентов напрямую с производств Америки, Европы и Азии, а так же с крупнейших складов мира;
- Широкая линейка поставок активных и пассивных импортных электронных компонентов (более 30 млн. наименований);
- Поставка сложных, дефицитных, либо снятых с производства позиций;
- Оперативные сроки поставки под заказ (от 5 рабочих дней);
- Экспресс доставка в любую точку России;
- Помощь Конструкторского Отдела и консультации квалифицированных инженеров;
- Техническая поддержка проекта, помощь в подборе аналогов, поставка прототипов;
- Поставка электронных компонентов под контролем ВП;
- Система менеджмента качества сертифицирована по Международному стандарту ISO 9001;
- При необходимости вся продукция военного и аэрокосмического назначения проходит испытания и сертификацию в лаборатории (по согласованию с заказчиком);
- Поставка специализированных компонентов военного и аэрокосмического уровня качества (Xilinx, Altera, Analog Devices, Intersil, Interpoint, Microsemi, Actel, Aeroflex, Peregrine, VPT, Syfer, Eurofarad, Texas Instruments, MS Kennedy, Miteq, Cobham, E2V, MA-COM, Hittite, Mini-Circuits, General Dynamics и др.);

Компания «Океан Электроники» является официальным дистрибьютором и эксклюзивным представителем в России одного из крупнейших производителей разъемов военного и аэрокосмического назначения «JONHON», а так же официальным дистрибьютором и эксклюзивным представителем в России производителя высокотехнологичных и надежных решений для передачи СВЧ сигналов «FORSTAR».



## JONHON

«JONHON» (основан в 1970 г.)

Разъемы специального, военного и аэрокосмического назначения:

(Применяются в военной, авиационной, аэрокосмической, морской, железнодорожной, горно- и нефтедобывающей отраслях промышленности)

«FORSTAR» (основан в 1998 г.)

ВЧ соединители, коаксиальные кабели,  
кабельные сборки и микроволновые компоненты:

(Применяются в телекоммуникациях гражданского и специального назначения, в средствах связи, РЛС, а так же военной, авиационной и аэрокосмической отраслях промышленности).



Телефон: 8 (812) 309-75-97 (многоканальный)

Факс: 8 (812) 320-03-32

Электронная почта: [ocean@oceanchips.ru](mailto:ocean@oceanchips.ru)

Web: <http://oceanchips.ru/>

Адрес: 198099, г. Санкт-Петербург, ул. Калинина, д. 2, корп. 4, лит. А