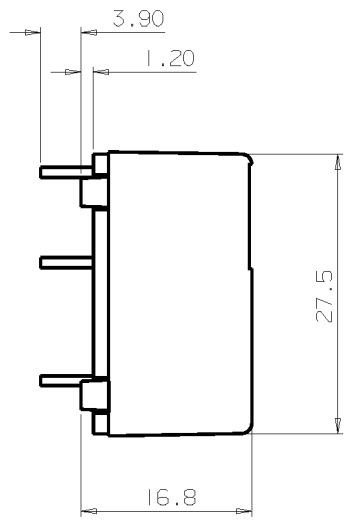
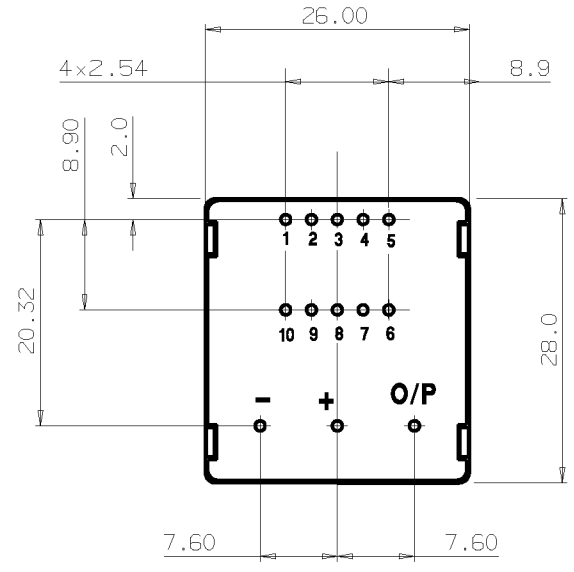


CSNE151-005
 DO NOT SCALE PRINT
 DRAWING NUMBER
 1 2
 ISSUE
 1 2
 RELEASE No
 A301-01
 REPLACES
 M
 REVISIONS
 2 WJ 1/98
 1/96
 M. LOCH
 DRAWN
 CHECK
 DESIGN
 AUTHOR'S

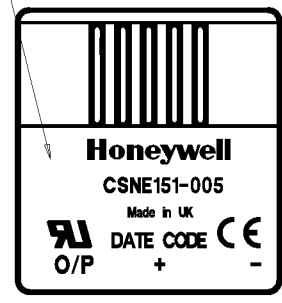
Honeywell

**5A TO 25A
MULTI - RANGE
CURRENT SENSOR**

CATALOGUE LISTING
CSNE151-005

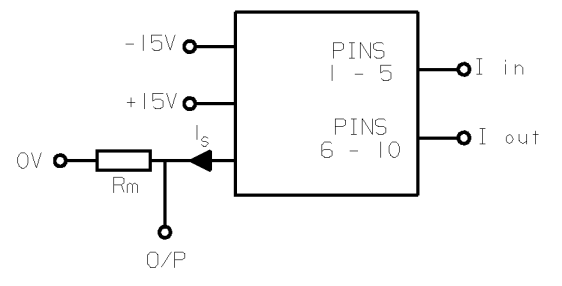


LOGO, DATE CODE AND CAT. LISTING MARKED ON SENSOR.



RECOMMENDED P.C.B. HOLE :- Ø1.2

ELECTRICAL SCHEMATIC



DESCRIPTION

CSNE151-005 IS A MULTI-RANGE CURRENT SENSOR MODULE BASED ON THE 'NULL BALANCE' HALL EFFECT PRINCIPLE. 5, 6, 8, 12 OR 25A CAN BE MEASURED BY SELECTING THE APPROPRIATE 1 TO 5 PRIMARY TURNS.

ELECTRICAL DATA

NOMINAL PRIMARY CURRENT I_{pn} :- 25A rms
 MEASURING RANGE I_p :- 0 TO $\pm 36A$
 LOAD RESISTANCE:- R_m min R_m max
 $\pm 25A.t$ max 100Ω 320Ω
 $\pm 36A.t$ max 100Ω 190Ω

SUPPLY VOLTAGE:- $\pm 15V$ ($\pm 5\%$)
 DIELECTRIC STRENGTH:- 5.0KVrms/50Hz/1min.
 CURRENT CONSUMPTION:- $10 + I_s$ mA
 PRIMARY INTERNAL RESISTANCE:- $< 1.25m\Omega$ /TURN
 SECONDARY INTERNAL RESISTANCE:- 110Ω MAX AT +70°C.

ACCURACY DATA

OFFSET :- ± 0.05 mA TYP.
 ± 0.15 mA MAX.
 OFFSET DRIFT WITH TEMP.:- ± 0.17 mA TYP.
 ± 0.6 mA MAX.
 LINEARITY:- $\pm 0.2\%$ I_{pn}
 RESPONSE TIME :- $< 1\mu s$
 FREQUENCY:- DC TO 150KHz

ENVIRONMENTAL DATA

OPERATING TEMP.:- 0 TO +70°C
 STORAGE TEMP.:- -40 TO +90°C

PRIMARY TURNS	PRIMARY CURRENT		NOM. OUTPUT CURRENT (mA) I_s	PRIMARY RESISTANCE (mΩ)	PRIMARY INSERTION INDUCTANCE (μH)	PIN CONNECTIONS
	NOM. I_{pn} (A)	MAX. I_p (A)				
1	25	36	25	0.3	0.023	
2	12	18	24	1.1	0.09	
3	8	12	24	2.5	0.21	
4	6	9	24	4.4	0.37	
5	5	7	25	6.3	0.58	

THE COPYRIGHT OF THIS DRAWING IS THE PROPERTY OF HONEYWELL LTD. THIS DRAWING IS SUPPLIED IN CONFIDENCE AND MUST NOT BE USED FOR ANY PURPOSE OTHER THAN THAT FOR WHICH IT IS SUPPLIED.

THIRD ANGLE PROJECTION

MODIFY ON CAD3D SYSTEM ONLY

SCALE :- 2:1

DIMENSIONS ARE IN MILLIMETRES

Компания «Океан Электроники» предлагает заключение долгосрочных отношений при поставках импортных электронных компонентов на взаимовыгодных условиях!

Наши преимущества:

- Поставка оригинальных импортных электронных компонентов напрямую с производств Америки, Европы и Азии, а так же с крупнейших складов мира;
- Широкая линейка поставок активных и пассивных импортных электронных компонентов (более 30 млн. наименований);
- Поставка сложных, дефицитных, либо снятых с производства позиций;
- Оперативные сроки поставки под заказ (от 5 рабочих дней);
- Экспресс доставка в любую точку России;
- Помощь Конструкторского Отдела и консультации квалифицированных инженеров;
- Техническая поддержка проекта, помощь в подборе аналогов, поставка прототипов;
- Поставка электронных компонентов под контролем ВП;
- Система менеджмента качества сертифицирована по Международному стандарту ISO 9001;
- При необходимости вся продукция военного и аэрокосмического назначения проходит испытания и сертификацию в лаборатории (по согласованию с заказчиком);
- Поставка специализированных компонентов военного и аэрокосмического уровня качества (Xilinx, Altera, Analog Devices, Intersil, Interpoint, Microsemi, Actel, Aeroflex, Peregrine, VPT, Syfer, Eurofarad, Texas Instruments, MS Kennedy, Miteq, Cobham, E2V, MA-COM, Hittite, Mini-Circuits, General Dynamics и др.);

Компания «Океан Электроники» является официальным дистрибьютором и эксклюзивным представителем в России одного из крупнейших производителей разъемов военного и аэрокосмического назначения «JONHON», а так же официальным дистрибьютором и эксклюзивным представителем в России производителя высокотехнологичных и надежных решений для передачи СВЧ сигналов «FORSTAR».



JONHON

«JONHON» (основан в 1970 г.)

Разъемы специального, военного и аэрокосмического назначения:

(Применяются в военной, авиационной, аэрокосмической, морской, железнодорожной, горно- и нефтедобывающей отраслях промышленности)

«FORSTAR» (основан в 1998 г.)

ВЧ соединители, коаксиальные кабели, кабельные сборки и микроволновые компоненты:

(Применяются в телекоммуникациях гражданского и специального назначения, в средствах связи, РЛС, а так же военной, авиационной и аэрокосмической отраслях промышленности).



Телефон: 8 (812) 309-75-97 (многоканальный)

Факс: 8 (812) 320-03-32

Электронная почта: ocean@oceanchips.ru

Web: <http://oceanchips.ru/>

Адрес: 198099, г. Санкт-Петербург, ул. Калинина, д. 2, корп. 4, лит. А