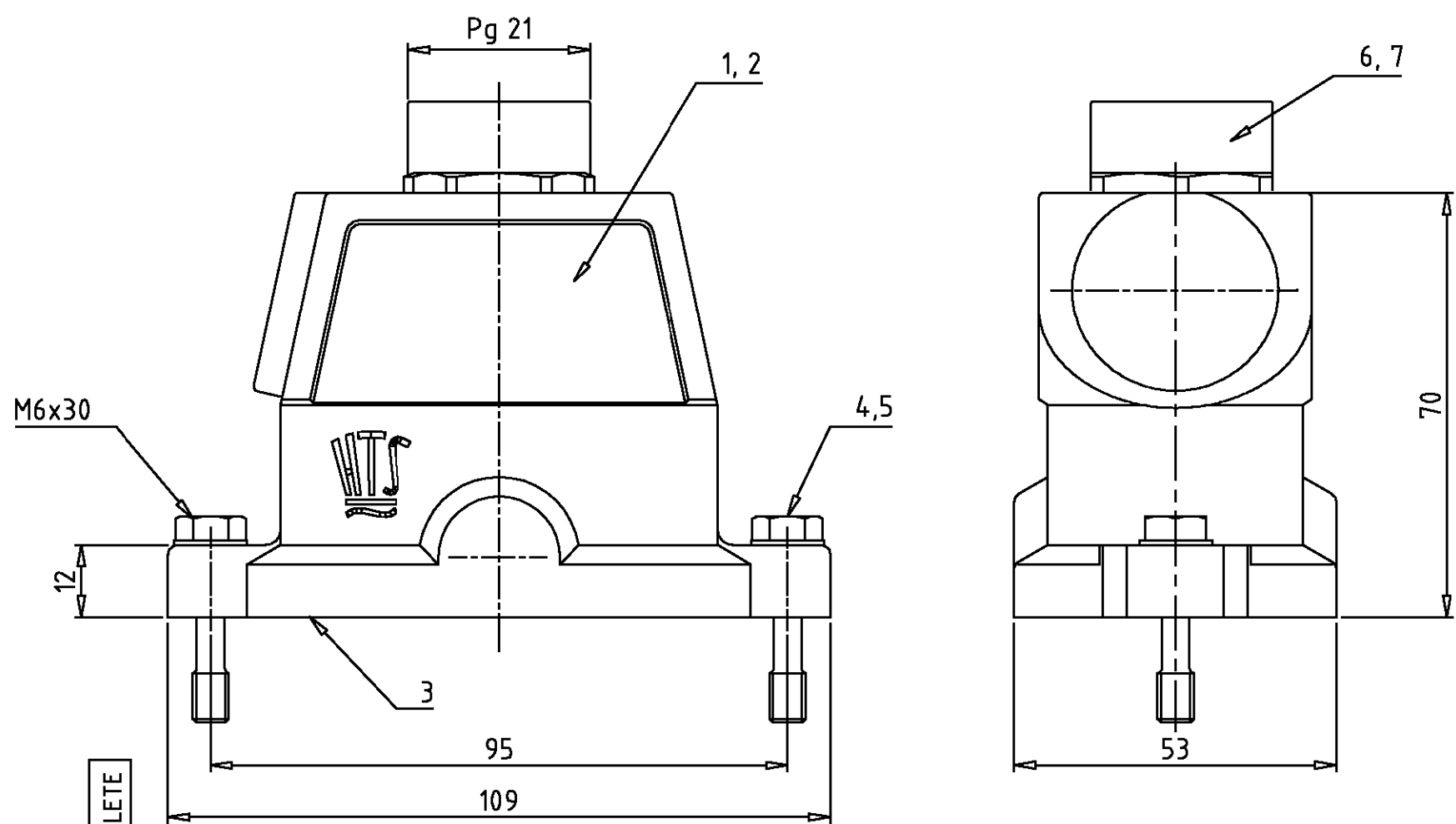


REVISIONS ÄNDERUNGEN				DATE	DWN	APVD
DESCRIPTION BESCHREIBUNG						
P	LTR					
	C1	neue Design	Eg00-0791-02	05.03.02	SR	SM



OBSOLETE

Notes,

- ⚠ Material: Housing: aluminium diecasting alloy
Seals:
- ⚠ Surface: Varnisch- black
Aluminiumoxid+
- Varnisch black

Bemerkungen,

- ⚠ Material: Gehäuse: Alu-Druckguß-Legierung
Dichtungen: Neoprene
- ⚠ Oberfläche: Lackierung - schwarz
Aluminiumoxid +
- Lackierung schwarz

QTY	DESCRIPTION/BENENNUNG	MATERIAL	SURFACE/OBERFLÄCHE	COLOR/FARBE	ITEM No.
1	1 O-Ring Pg 21	Neoprene	-	black/schwarz	7
1	1 Zwischenstutzen Pg 21	Messing	vernickelt		6
2	2 Scheibe	V2A	blank		5
2	2 Befestigungsschraube	V2A	blank		4
1	1 Dichtung Bg 4	Neoprene	-	black/schwarz	3
1	1 Steckergehäuse HIP-K.10/24	aluminium/ALU	Hard Coat	black/schwarz	2
1	1 Steckergehäuse HIP.10/24	aluminium/ALU	-	grey/grau	1

HIP-K.10/24.Sto.1.21.Z	HIP-10/24-Steck.1.21.Z	<small>THIS DRAWING IS A CONTROLLED DOCUMENT FOR AMP INCORPORATED. IT IS SUBJECT TO CHANGE AND THE CONTROLLING ENGINEERING ORGANIZATION SHOULD BE CONTACTED FOR THE LATEST REVISION. DIESE ZEICHNUNG/KUNDENZEICHNUNG WIRD DURCH AMP INCORPORATED KONTROLLIERT. ÄNDERUNGEN, DIE DEM TECHNISCHEN FORTSCHRITT DIENEN, SIND VORBEHALTEN. DEN JEWILS LETZTGÜLTIGEN ÄNDERUNGSSTAND ERFAHREN SIE AUF ANFRAGE.</small>		DWN Rösgen 21.04.1998		HTS Elektrotechnik 53819 Neunkirchen, Germany	
		<small>TOLERANCES UNLESS OTHERWISE SPECIFIED: ALLGEMEINTOLERANZEN</small> n. ISO 8015 n. ISO 2768 - mH -E n. DIN 16901 - 140 0 PLC # 1 PLC # 2 PLC # 3 PLC #		CHK Kramer 21.04.98			
		DIMENSIONS: DIMENSIONEN: mm		APVD -			
		MATERIAL		NAME HOOD STECKERGEHÄUSE HIP/HIP-K.10/24.STO.1.21.Z			
DIMENSIONS: DIMENSIONEN: mm		ANGLES /WINKEL # FINISH /OBERFLÄCHE/FARBE	PRODUCT SPEC PRODUKTSPEZ. APPLICATION SPEC VERARBEITUNGSSPEZ.	SIZE A3	CAGE CODE 00779	DRAWING NO ZEICHNUNGS-NR. C=1102645	RESTRICTED TO NUR FUER -
MATERIAL		WEIGHT GEWICHT -	CUSTOMER DRAWING /KUNDENZEICHNUNG	MASSSTAB 1:1	BLATT 1	OF VON 1	REV C1

Компания «Океан Электроники» предлагает заключение долгосрочных отношений при поставках импортных электронных компонентов на взаимовыгодных условиях!

Наши преимущества:

- Поставка оригинальных импортных электронных компонентов напрямую с производств Америки, Европы и Азии, а так же с крупнейших складов мира;
- Широкая линейка поставок активных и пассивных импортных электронных компонентов (более 30 млн. наименований);
- Поставка сложных, дефицитных, либо снятых с производства позиций;
- Оперативные сроки поставки под заказ (от 5 рабочих дней);
- Экспресс доставка в любую точку России;
- Помощь Конструкторского Отдела и консультации квалифицированных инженеров;
- Техническая поддержка проекта, помощь в подборе аналогов, поставка прототипов;
- Поставка электронных компонентов под контролем ВП;
- Система менеджмента качества сертифицирована по Международному стандарту ISO 9001;
- При необходимости вся продукция военного и аэрокосмического назначения проходит испытания и сертификацию в лаборатории (по согласованию с заказчиком);
- Поставка специализированных компонентов военного и аэрокосмического уровня качества (Xilinx, Altera, Analog Devices, Intersil, Interpoint, Microsemi, Actel, Aeroflex, Peregrine, VPT, Syfer, Eurofarad, Texas Instruments, MS Kennedy, Miteq, Cobham, E2V, MA-COM, Hittite, Mini-Circuits, General Dynamics и др.);

Компания «Океан Электроники» является официальным дистрибьютором и эксклюзивным представителем в России одного из крупнейших производителей разъемов военного и аэрокосмического назначения «JONHON», а так же официальным дистрибьютором и эксклюзивным представителем в России производителя высокотехнологичных и надежных решений для передачи СВЧ сигналов «FORSTAR».



JONHON

«JONHON» (основан в 1970 г.)

Разъемы специального, военного и аэрокосмического назначения:

(Применяются в военной, авиационной, аэрокосмической, морской, железнодорожной, горно- и нефтедобывающей отраслях промышленности)

«FORSTAR» (основан в 1998 г.)

ВЧ соединители, коаксиальные кабели,
кабельные сборки и микроволновые компоненты:

(Применяются в телекоммуникациях гражданского и специального назначения, в средствах связи, РЛС, а так же военной, авиационной и аэрокосмической отраслях промышленности).



Телефон: 8 (812) 309-75-97 (многоканальный)

Факс: 8 (812) 320-03-32

Электронная почта: ocean@oceanchips.ru

Web: <http://oceanchips.ru/>

Адрес: 198099, г. Санкт-Петербург, ул. Калинина, д. 2, корп. 4, лит. А