

10 9 8 7 6 5 4 3 2 1

F F

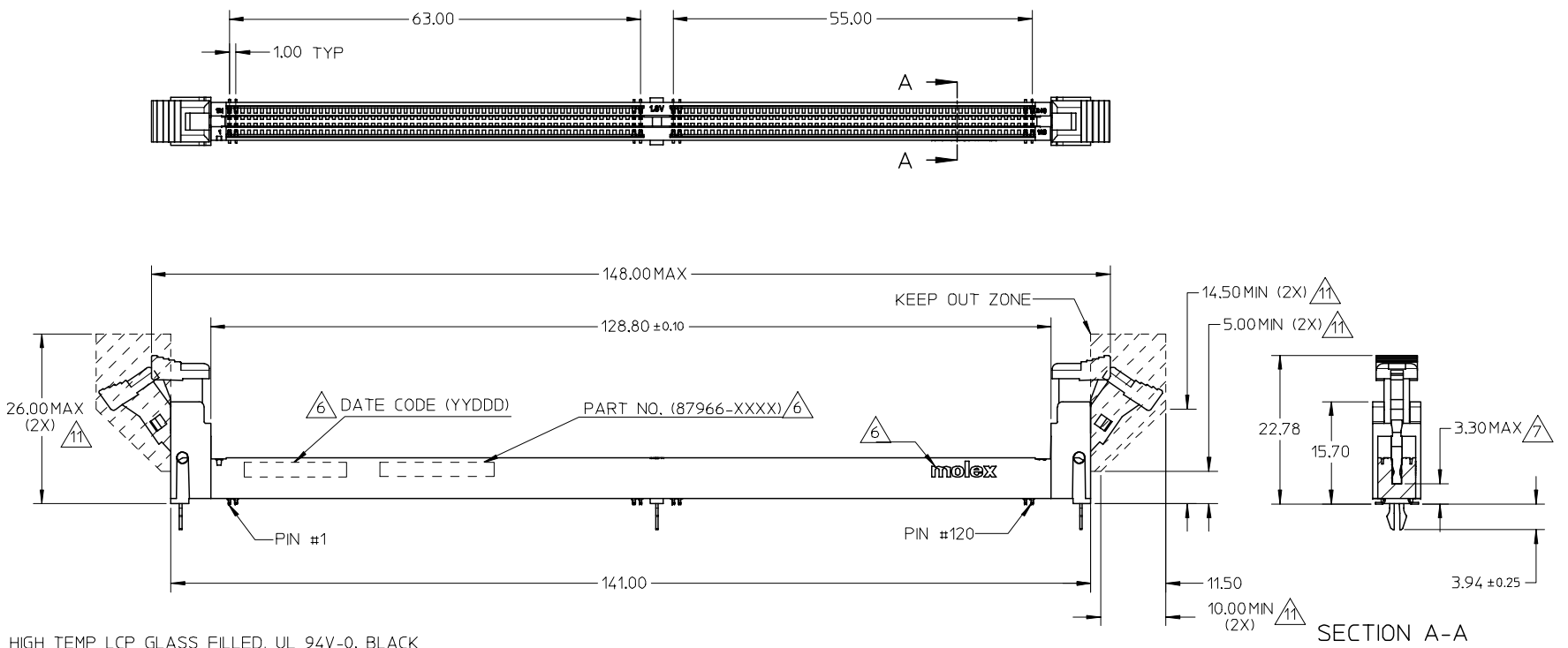
E E

D D

C C

B B

A A



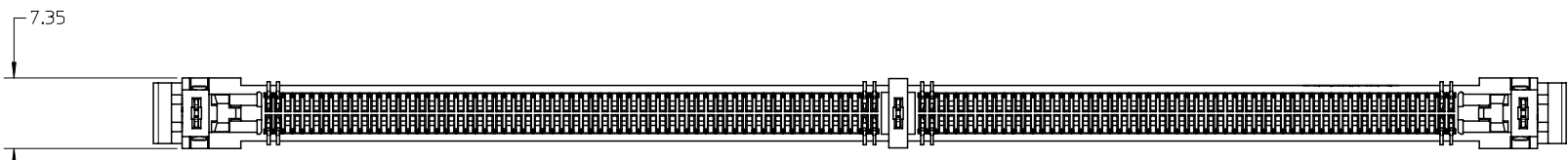
- NOTES:
- MATERIALS
HOUSING - HIGH TEMP LCP GLASS FILLED, UL 94V-0, BLACK
EJECTORS - HIGH TEMP NYLON GLASS FILLED, UL 94V-0, BLACK
TERMINALS - COPPER ALLOY
 - PLATING OPTION - PLS REFER TO SHEET 5.
 - CARD SLOT ACCEPTS 1.27±0.10MM MODULE THICKNESS. (MEASURED OVER PC PADS)
 - RECOMMENDED MODULE LAYOUT SHALL BE AS PER JEDEC MO-237. PLS REFER TO SHEET 3.
 - PRODUCT IS PACKED INTO TRAYS.
 - MOLEX LOGO, DATE CODE & PART NO. INDICATED ON HOUSING.
 - DIMM MODULE SEATING PLANE FROM TOP OF PCB.
 - COPLANARITY FOR SOLDER TAILS SHALL NOT EXCEED 0.20MM.
 - REFER TO PRODUCT SPEC. PS-87966-001 FOR PERFORMANCE SPECIFICATIONS.
 - THE KEEP OUT AREA IS THE AREA WHERE THE CONNECTOR IS MOUNTED ONTO THE PCB, WHICH DOES NOT INCLUDE THE LATCH.
 - KEEP OUT ZONE AS PER JEDEC SO-001.
 - CONTACT MOLEX FOR AVAILABILITY OF PRODUCT OPTIONS.

REVISED PAD SIZE EC NO: S2007-0667 DRWN: CCTEH CHKD: SRAMESH APPR: SILENI	QUALITY SYMBOLS ▽=0 ◻=0	GENERAL TOLERANCES (UNLESS SPECIFIED)		DIMENSION STYLE MM ONLY		SCALE NTS	DESIGN UNITS METRIC	THIRD ANGLE PROJECTION		
			mm	INCH	DRAWN BY CCTEH	DATE 2005/10/19	TITLE DDR2 DIMM, 1.00MM PITCH 240 CKTS, SMT			
		4 PLACES	± ---	± ---	CHECKED BY SRAMESH	DATE 2005/11/21	MATERIAL NO.			
		3 PLACES	± ---	± ---	APPROVED BY GGLEE	DATE 2005/11/21	DOCUMENT NO. SD-87966-002			
			2 PLACES	± 0.10	± ---	MOLEX INCORPORATED				
			1 PLACE	± ---	± ---	SHEET NO. 1 OF 5				
			ANGULAR ± 1 °		DRAFT WHERE APPLICABLE MUST REMAIN WITHIN DIMENSIONS		SEE TABLE			
B1	REV	THIS DRAWING CONTAINS INFORMATION THAT IS PROPRIETARY TO MOLEX INCORPORATED AND SHOULD NOT BE USED WITHOUT WRITTEN PERMISSION								

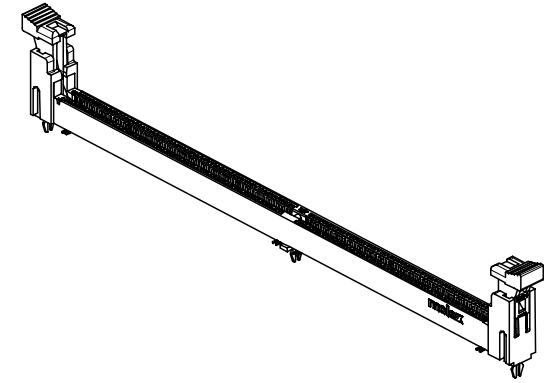
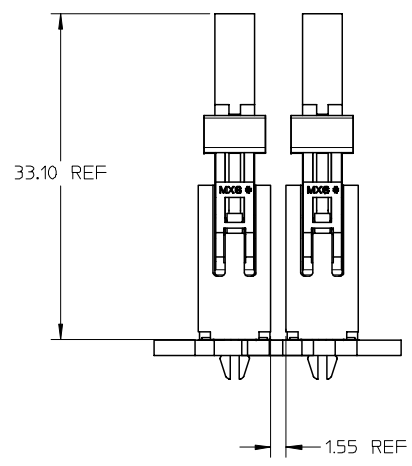
9 8 7 6 5 4 3 2 1

10 9 8 7 6 5 4 3 2 1

F



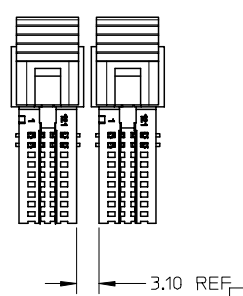
E



D

C

B



A

REVISED PAD SIZE
 EC NO: S2007-0667
 DRWN: CCTEH
 CHKD: SRRAMESH
 APPR: SHLENI

DESCRIPTION
 2007/02/08
 2007/02/08
 2007/02/09

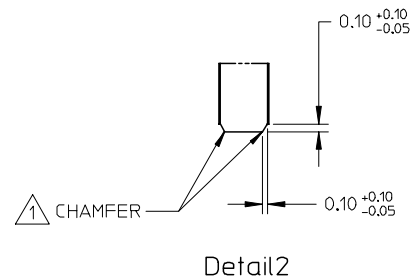
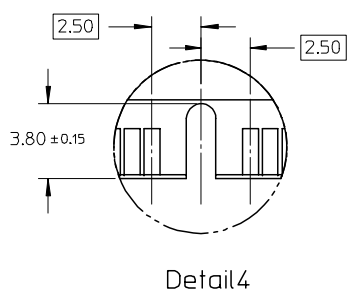
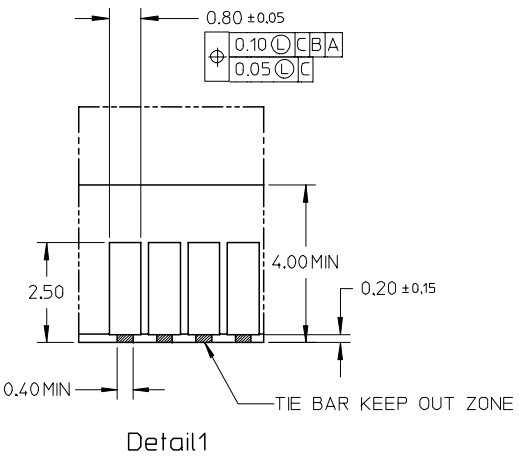
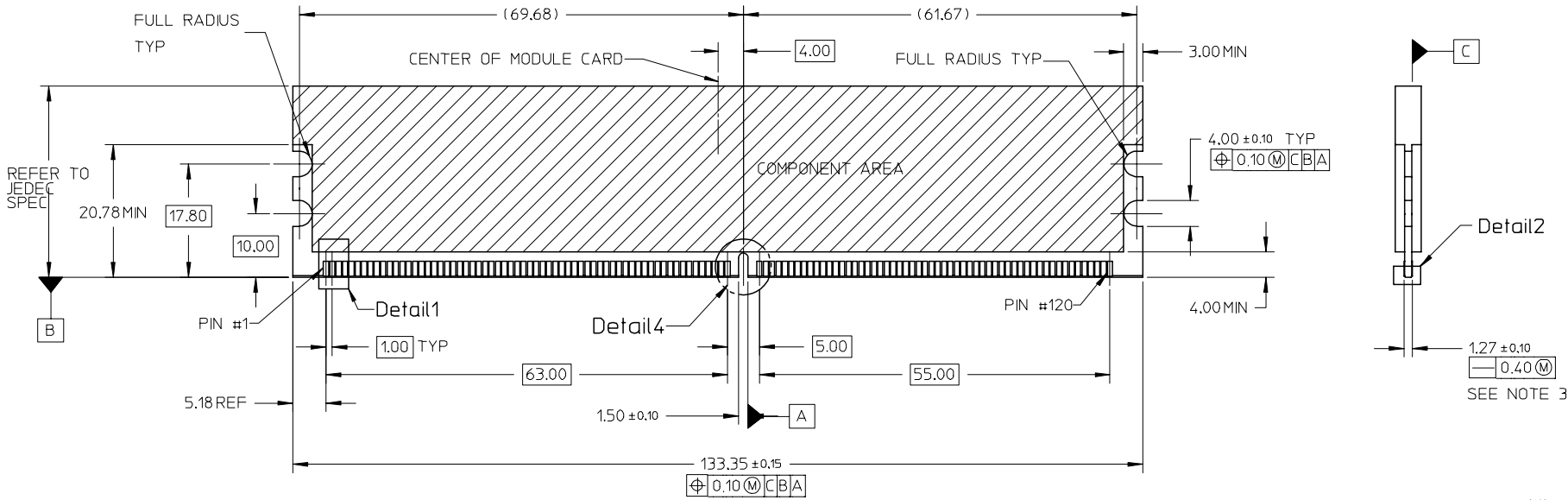
QUALITY SYMBOLS	GENERAL TOLERANCES (UNLESS SPECIFIED)
▽=0	mm INCH
∇=0	4 PLACES ± --- ± ---
	3 PLACES ± --- ± ---
	2 PLACES ± 0.10 ± ---
	1 PLACE ± --- ± ---
	ANGULAR ± 1 °
	DRAFT WHERE APPLICABLE MUST REMAIN WITHIN DIMENSIONS

DIMENSION STYLE		SCALE	DESIGN UNITS	THIRD ANGLE PROJECTION
MM ONLY		NTS	METRIC	
DRAWN BY	DATE	TITLE	DDR2 DIMM, 1.00MM PITCH 240 CKTS, SMT	
CCTEH	2005/10/19			
CHECKED BY	DATE	MOLEX INCORPORATED		
SRRAMESH	2005/11/21			
APPROVED BY	DATE	SD-87966-002		
GGLEE	2005/11/21			
MATERIAL NO.	DOCUMENT NO.	SHEET NO.		
	SEE TABLE	2 OF 5		

SIZE A3
 THIS DRAWING CONTAINS INFORMATION THAT IS PROPRIETARY TO MOLEX INCORPORATED AND SHOULD NOT BE USED WITHOUT WRITTEN PERMISSION

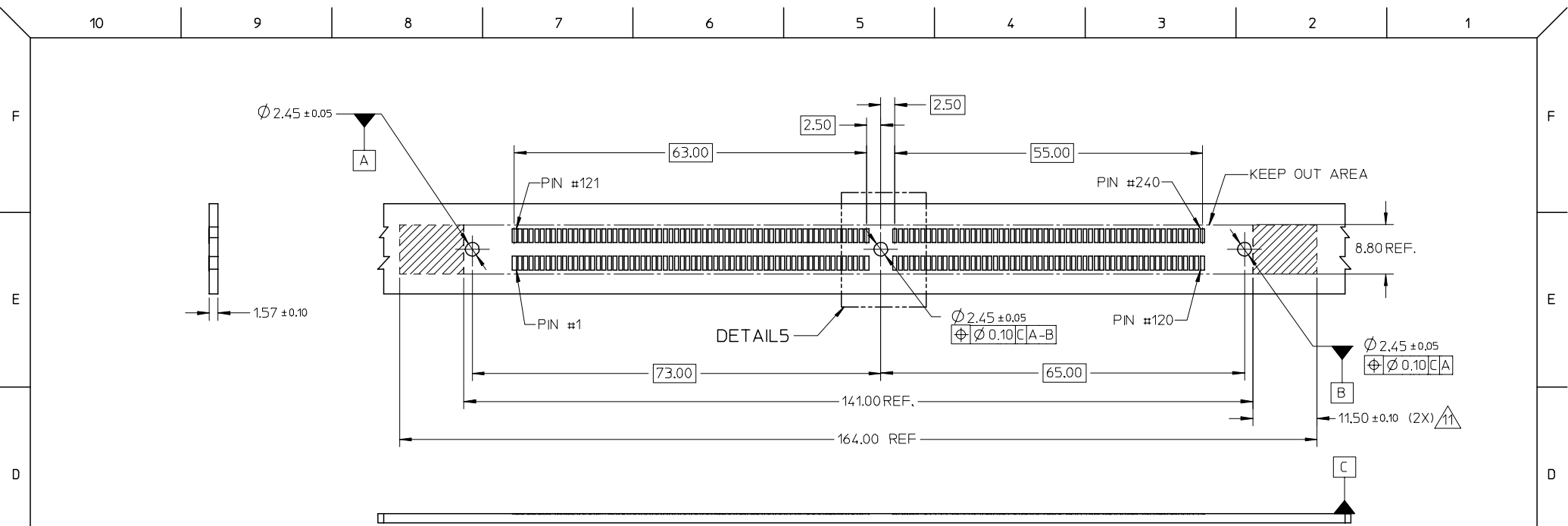
9 8 7 6 5 4 3 2 1

RECOMMENDED MODULE LAYOUT

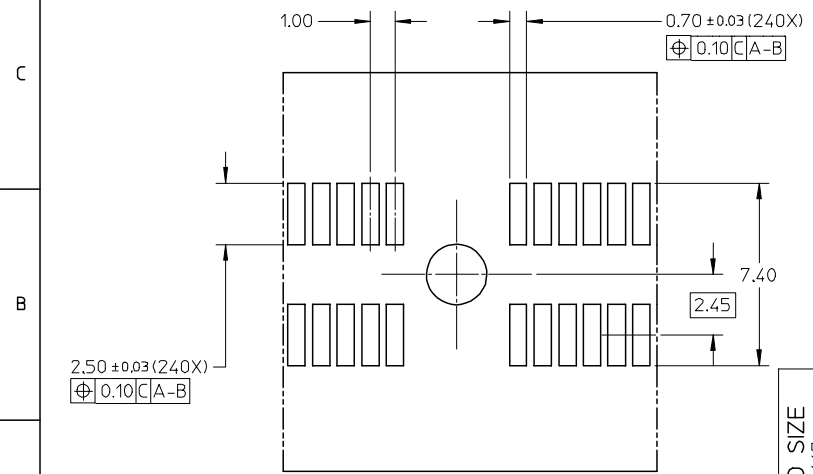


NOTES:
 1. MODULE CARD USED IN PRODUCT TESTING ARE CHAMFER.

REVISED PAD SIZE EC NO: S2007-0667 DRWN: CTEH CHKD: SRAMESH APPR: SILENI	2007/02/08 2007/02/08 2007/02/09	QUALITY SYMBOLS ▽=0 ▽=0	GENERAL TOLERANCES (UNLESS SPECIFIED) mm INCH	DIMENSION STYLE MM ONLY	SCALE NTS	DESIGN UNITS METRIC	THIRD ANGLE PROJECTION	
	DESCRIPTION B1	4 PLACES ± --- ± --- 3 PLACES ± --- ± --- 2 PLACES ± 0.10 ± --- 1 PLACE ± --- ± ---	DRAWN BY CTEH	DATE 2005/10/19	TITLE DDR2 DIMM, 100MM PITCH 240 CKTS, SMT	MATERIAL NO. GGLEE	DOCUMENT NO. SD-87966-002	SHEET NO. 3 OF 5
	DRAFT WHERE APPLICABLE MUST REMAIN WITHIN DIMENSIONS	ANGULAR ± 1 °	APPROVED BY GGLEE	DATE 2005/11/21	MOLEX INCORPORATED	SEE TABLE	THIS DRAWING CONTAINS INFORMATION THAT IS PROPRIETARY TO MOLEX INCORPORATED AND SHOULD NOT BE USED WITHOUT WRITTEN PERMISSION	



RECOMMENDED STENCIL THICKNESS = 150µM.



DETAILS

REVISED PAD SIZE	DESCRIPTION
EC NO: S2007-0667	2007/02/08
DRWN: CCTEH	2007/02/08
CHKD: SRRAMESH	2007/02/08
APPR: SILENI	2007/02/09
B1	REV

QUALITY SYMBOLS	▽=0
	∇=0

GENERAL TOLERANCES (UNLESS SPECIFIED)	
	mm INCH
4 PLACES	± --- ± ---
3 PLACES	± --- ± ---
2 PLACES	± 0.10 ± ---
1 PLACE	± --- ± ---
ANGULAR ± 1 °	
DRAFT WHERE APPLICABLE MUST REMAIN WITHIN DIMENSIONS	

DIMENSION STYLE	
MM ONLY	
DRAWN BY	DATE
CCTEH	2005/10/19
CHECKED BY	DATE
SRRAMESH	2005/11/21
APPROVED BY	DATE
GGLEE	2005/11/21
MATERIAL NO.	
SEE TABLE	
SIZE	A3

SCALE	DESIGN UNITS	THIRD ANGLE PROJECTION
NTS	METRIC	
TITLE		
DDR2 DIMM, 100MM PITCH 240 CKTS, SMT		
MOLEX INCORPORATED		SHEET NO.
SD-87966-002		4 OF 5
THIS DRAWING CONTAINS INFORMATION THAT IS PROPRIETARY TO MOLEX INCORPORATED AND SHOULD NOT BE USED WITHOUT WRITTEN PERMISSION		

10 9 8 7 6 5 4 3 2 1

ASSEMBLY PART NO.	VOLTAGE KEY POS.	PLATING	LATCH COLOR	LUBRICATION
87966-0001	CENTRE 1.8V	0.76µM (30µ IN) MIN. GOLD ON CONTACT	BLACK	NO
87966-0002		2.54µM (100µ IN) MIN. TIN ON SOLDER TAILS		YES
		1.27µM (50µ IN) MIN. NICKEL UNDERPLATE		

REVISED PAD SIZE EC NO: S2007-0667 DRWN: CCTEH CHKD: SRRAMESH APPR: SILENI	2007/02/08 2007/02/08 2007/02/09	QUALITY SYMBOLS ▽=0 ◻=0	GENERAL TOLERANCES (UNLESS SPECIFIED)		DIMENSION STYLE MM ONLY		SCALE NTS	DESIGN UNITS METRIC	THIRD ANGLE PROJECTION		
			4 PLACES ± --- ± ---	DRAWN BY CCTEH	DATE 2005/10/19	TITLE DDR2 DIMM, 1.00MM PITCH 240 CKTS, SMT					
			3 PLACES ± --- ± ---	CHECKED BY SRRAMESH	DATE 2005/11/21	MOLEX INCORPORATED					
			2 PLACES ± 0.10 ± ---	APPROVED BY GGLEE	DATE 2005/11/21	MATERIAL NO.	DOCUMENT NO. SD-87966-002	SHEET NO. 5 OF 5			
1 PLACE ± --- ± ---		ANGULAR ± 1 °		DRAFT WHERE APPLICABLE MUST REMAIN WITHIN DIMENSIONS		SEE TABLE					
B1		REV	THIS DRAWING CONTAINS INFORMATION THAT IS PROPRIETARY TO MOLEX INCORPORATED AND SHOULD NOT BE USED WITHOUT WRITTEN PERMISSION								

9 8 7 6 5 4 3 2 1

Компания «Океан Электроники» предлагает заключение долгосрочных отношений при поставках импортных электронных компонентов на взаимовыгодных условиях!

Наши преимущества:

- Поставка оригинальных импортных электронных компонентов напрямую с производств Америки, Европы и Азии, а так же с крупнейших складов мира;
- Широкая линейка поставок активных и пассивных импортных электронных компонентов (более 30 млн. наименований);
- Поставка сложных, дефицитных, либо снятых с производства позиций;
- Оперативные сроки поставки под заказ (от 5 рабочих дней);
- Экспресс доставка в любую точку России;
- Помощь Конструкторского Отдела и консультации квалифицированных инженеров;
- Техническая поддержка проекта, помощь в подборе аналогов, поставка прототипов;
- Поставка электронных компонентов под контролем ВП;
- Система менеджмента качества сертифицирована по Международному стандарту ISO 9001;
- При необходимости вся продукция военного и аэрокосмического назначения проходит испытания и сертификацию в лаборатории (по согласованию с заказчиком);
- Поставка специализированных компонентов военного и аэрокосмического уровня качества (Xilinx, Altera, Analog Devices, Intersil, Interpoint, Microsemi, Actel, Aeroflex, Peregrine, VPT, Syfer, Eurofarad, Texas Instruments, MS Kennedy, Miteq, Cobham, E2V, MA-COM, Hittite, Mini-Circuits, General Dynamics и др.);

Компания «Океан Электроники» является официальным дистрибьютором и эксклюзивным представителем в России одного из крупнейших производителей разъемов военного и аэрокосмического назначения «JONHON», а так же официальным дистрибьютором и эксклюзивным представителем в России производителя высокотехнологичных и надежных решений для передачи СВЧ сигналов «FORSTAR».



JONHON

«JONHON» (основан в 1970 г.)

Разъемы специального, военного и аэрокосмического назначения:

(Применяются в военной, авиационной, аэрокосмической, морской, железнодорожной, горно- и нефтедобывающей отраслях промышленности)

«FORSTAR» (основан в 1998 г.)

ВЧ соединители, коаксиальные кабели, кабельные сборки и микроволновые компоненты:

(Применяются в телекоммуникациях гражданского и специального назначения, в средствах связи, РЛС, а так же военной, авиационной и аэрокосмической отраслях промышленности).



Телефон: 8 (812) 309-75-97 (многоканальный)

Факс: 8 (812) 320-03-32

Электронная почта: ocean@oceanchips.ru

Web: <http://oceanchips.ru/>

Адрес: 198099, г. Санкт-Петербург, ул. Калинина, д. 2, корп. 4, лит. А