



## Features

- Conductive plastic
- PC board and bushing mount
- Plastic or metal bushing and plastic shaft
- Withstands typical industrial washing processes
- Compact package saves board and panel space



# 3310 - 9 mm Square Sealed Panel Control

### Electrical Characteristics

|   |                                     |
|---|-------------------------------------|
| Standard Resistance Range - Linear .....  | 1 K ohms to 1 megohm                |
| Total Resistance Tolerance - Linear Tapers .....  | ±20 %                               |
| Independent Linearity .....   | ±5 %                                |
| Absolute Minimum Resistance .....   | 2 ohms maximum                      |
| Effective Electrical Angle .....  | 270 ° ±15 °                         |
| Contact Resistance Variation .....  | 1 % or 1 ohm (whichever is greater) |
| Dielectric Withstanding Voltage (MIL-STD-202 – Method 301)  |                                     |
| Sea Level .....   | 900 VAC minimum                     |
| 70,000 Feet .....   | 350 VAC minimum                     |
| Insulation Resistance .....   | 1,000 megohms minimum               |
| Power Rating @ 70 °C (Derate to 0 at 125 °C - Voltage Limited By Power Dissipation or 200 VAC, Whichever is Less) ..... | 0.25 watts                          |
| Theoretical Resolution .....  | Essentially infinite                |

### Environmental Characteristics

|  |                                       |
|--|---------------------------------------|
| Operating Temperature Range .....                            | -40 °C to +125 °C (-40 °F to +257 °F) |
| Storage Temperature Range .....                              | -55 °C to +125 °C (-67 °F to +257 °F) |
| Temperature Coefficient Over Storage Temperature Range ..... | ±1,000 ppm/°C                         |
| Vibration .....  | 30 G                                  |
| Total Resistance Shift .....                                 | ±1 % maximum                          |
| Voltage Ratio Shift .....                                    | ±1 % maximum                          |
| Shock .....  | 100 G                                 |
| Total Resistance Shift .....                                 | ±1 % maximum                          |
| Voltage Ratio Shift .....                                    | ±1 % maximum                          |
| Load Life .....  | 1,000 hours                           |
| Total Resistance Shift .....                                 | ±10 % TRS maximum                     |
| Rotational Life (No Load) .....                              | 50,000 cycles                         |
| Total Resistance Shift .....                                 | ±5 % TRS maximum                      |
| Contact Resistance Variation .....                           | 3 % or 3 ohms, whichever is greater   |
| Moisture Resistance .....                                    | MIL-STD-202, Method 103, Condition B  |
| Total Resistance Shift .....                                 | ±10 % TRS maximum                     |
| IP Rating .....  | IP67                                  |

### Mechanical Characteristics

|                                    |   |
|------------------------------------|---|
| Stop Strength .....                | 5.65 N-cm (8 oz.-in.)   |
| Mechanical Angle .....             | 300 ° nominal   |
| Torque                             |   |
| Starting .....                     | 3.53 N-cm (5.0 oz.-in.) maximum   |
| Running .....                      | 3.53 N-cm (5.0 oz.-in.) maximum   |
| Mounting (Torque on Bushing) ..... | 45 N-cm (4.0 lb.-in.) max [plastic bushing]; 79 N-cm (7.0 lb.-in.) max [metal bushing]  |
| Weight (Single Section) .....      | 4.5 grams   |
| (Each Additional Section) .....    | 2.5 grams   |
| Terminals .....                    | Solderable pins   |
| Soldering Condition                |   |
| Manual Soldering .....             | 96.5Sn/3.0Ag/0.5Cu solid wire or no-clean rosin cored wire; 370 °C (700 °F) max. for 3 seconds  |
| Wave Soldering .....               | 96.5Sn/3.0Ag/0.5Cu solder with no-clean flux; 260 °C (500 °F) max. for 5 seconds  |
| Wash Processes .....               | For recommended wash processes, please refer to <a href="http://www.bourns.com/pdfs/sldc1en.pdf">http://www.bourns.com/pdfs/sldc1en.pdf</a> |
| Marking .....                      | Manufacturer's trademark, model number, product code, terminal style, resistance code and date code   |
| Ganging .....                      | 2 cups maximum  |
| Hardware .....                     | One lockwasher and one mounting nut is shipped with each potentiometer, except where noted in the part number.                              |
| Flammability .....                 | Conforms to UL94V-0   |
| Epoxy .....                        | Conforms to UL 94V-1  |
| IP Rating .....                    | IP67  |

### Switch Characteristics

|                                     |                 |
|-------------------------------------|-----------------|
| Switch Life .....                   | 10K cycles      |
| Contact Resistance .....            | 2 ohms max.     |
| Dielectric Strength .....           | 350 VDC         |
| Detent Torque .....                 | 0.5 oz-in min.  |
| Power Rating (Resistive Load) ..... | 100 mA @ 16 VDC |

\*RoHS Directive 2002/95/EC Jan. 27, 2003 including annex and RoHS Recast 2011/65/EU June 8, 2011.  
 Specifications are subject to change without notice.  
 Customers should verify actual device performance in their specific applications.

## Additional Features

- Audio taper versions available as special order
- RoHS compliant\*

# 3310 - 9 mm Square Sealed Panel Control

**BOURNS®**

### Standard Resistance Table

| Resistance (Ohms) | Resistance Code |
|-------------------|-----------------|
| <b>1,000</b>      | <b>102</b>      |
| <b>2,000</b>      | <b>202</b>      |
| <b>5,000</b>      | <b>502</b>      |
| <b>10,000</b>     | <b>103</b>      |
| <b>20,000</b>     | <b>203</b>      |
| 50,000            | 503             |
| 100,000           | 104             |
| 200,000           | 204             |
| 500,000           | 504             |
| 1,000,000         | 105             |

Popular values listed in boldface. Consult factory for special resistances.

### How To Order

**3310 Y - 0 0 1 - 103 L**

Model Number Designator \_\_\_\_\_  
 3310 = 9 mm Panel Control

Terminal Style Designator \_\_\_\_\_  
 Single Cup:  
 C = In-line Straight Terminals Side Exit 2.54 mm centers  
 R = In-line Terminals Rear Exit 2.54 mm centers  
 P = 5.08 mm x 2.54 mm Triangular Pattern Rear Exit  
 Y = 5.08 mm x 5.08 mm Triangular Pattern Rear Exit

Dual Cup (Pot/Pot or Pot/Switch):  
 H = Dual In-line Straight Terminals Rear Exit 2.54 mm centers

Shaft End Designator \_\_\_\_\_  
 0 = Shaft End Slotted  
 1 = Shaft End Flatted

Shaft Length Designator \_\_\_\_\_  
 0 = 12.7 mm FMS Long Plastic Shaft (Available w/bushing only)  
 1 = 19.05 mm FMS Long Plastic Shaft (Available w/bushing only)  
 2 = 5.59 mm FMS Long Plastic Shaft (Bushingless version only)

Bushing Designator \_\_\_\_\_  
 Pot (or Pot/Pot):  
 1 = 6.35 mm x 6.35 mm Plastic  
 2 = 6.35 mm x 6.35 mm Ni Plated Brass  
 5 = Bushingless (Board Level Control)

Pot/Switch Bushing Designator (use with "H" terminal style only.)  
 3 = 6.35 mm x 6.35 mm Plastic  
 4 = 6.35 mm x 6.35 mm Ni Plated Brass  
 6 = Bushingless (Board Level)

Resistance Code \_\_\_\_\_  
 (1st 2 digits are significant, 3rd digit is number of 0s to follow)

RoHS Identifier \_\_\_\_\_  
 L = Compliant

# 3310 - 9 mm Square Sealed Panel Control

**BOURNS®**

## Product Dimensions

### COMMON DIMENSIONS 3310-001

Plastic Bushing  
Slotted Shaft



### MOUNTING HOLE PATTERN



### 3310C-001



### 3310P-001

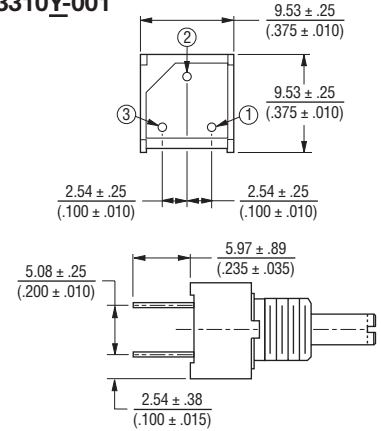


### 3310R-001



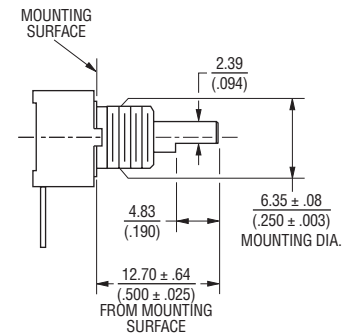
DIMENSIONS:  $\frac{\text{MM}}{\text{(INCHES)}}$

### 3310Y-001



### COMMON DIMENSIONS 3310C-101

Plastic Flatted Shaft



The shaft flat position as shown above is at 50 % of the mechanical travel.

# 3310 - 9 mm Square Sealed Panel Control

**BOURNS®**

## Product Dimensions

### COMMON DIMENSIONS 3310-002 Metal Bushing



### 3310P-025\* Bushingsless



### 3310C-002



DIMENSIONS:  $\frac{\text{MM}}{\text{(INCHES)}}$

NOTE: \* Only recommended shaft length for bushingsless version

# 3310 - 9 mm Square Sealed Panel Control

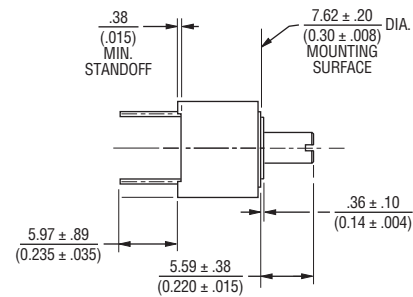
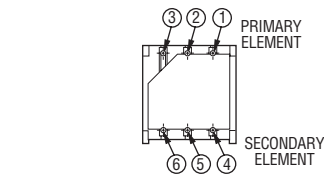
**BOURNS®**

## Product Dimensions

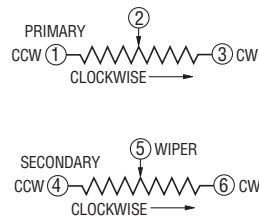
### COMMON DIMENSIONS 3310H-003 Pot/Switch Dual Cup Plastic Bushing



### 3310H-025\* Pot/Pot Dual Cup Bushingsless

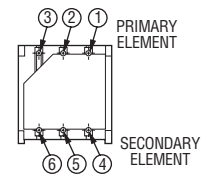


Pot/Pot Dual Cup

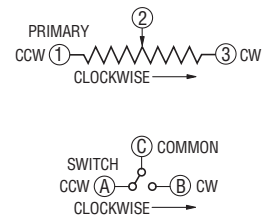


DIMENSIONS:  $\frac{\text{MM}}{\text{(INCHES)}}$

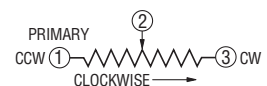
### 3310H-002 Pot/Pot Dual Cup Metal Bushing



Pot/Switch Dual Cup



Pot Single Cup



NOTE: \* Only recommended shaft length for bushingsless version

REV. 08/12

Specifications are subject to change without notice. Customers should verify actual device performance in their specific applications.

Компания «Океан Электроники» предлагает заключение долгосрочных отношений при поставках импортных электронных компонентов на взаимовыгодных условиях!

Наши преимущества:

- Поставка оригинальных импортных электронных компонентов напрямую с производств Америки, Европы и Азии, а так же с крупнейших складов мира;
- Широкая линейка поставок активных и пассивных импортных электронных компонентов (более 30 млн. наименований);
- Поставка сложных, дефицитных, либо снятых с производства позиций;
- Оперативные сроки поставки под заказ (от 5 рабочих дней);
- Экспресс доставка в любую точку России;
- Помощь Конструкторского Отдела и консультации квалифицированных инженеров;
- Техническая поддержка проекта, помощь в подборе аналогов, поставка прототипов;
- Поставка электронных компонентов под контролем ВП;
- Система менеджмента качества сертифицирована по Международному стандарту ISO 9001;
- При необходимости вся продукция военного и аэрокосмического назначения проходит испытания и сертификацию в лаборатории (по согласованию с заказчиком);
- Поставка специализированных компонентов военного и аэрокосмического уровня качества (Xilinx, Altera, Analog Devices, Intersil, Interpoint, Microsemi, Actel, Aeroflex, Peregrine, VPT, Syfer, Eurofarad, Texas Instruments, MS Kennedy, Miteq, Cobham, E2V, MA-COM, Hittite, Mini-Circuits, General Dynamics и др.);

Компания «Океан Электроники» является официальным дистрибьютором и эксклюзивным представителем в России одного из крупнейших производителей разъемов военного и аэрокосмического назначения «JONHON», а так же официальным дистрибьютором и эксклюзивным представителем в России производителя высокотехнологичных и надежных решений для передачи СВЧ сигналов «FORSTAR».



## JONHON

«JONHON» (основан в 1970 г.)

Разъемы специального, военного и аэрокосмического назначения:

(Применяются в военной, авиационной, аэрокосмической, морской, железнодорожной, горно- и нефтедобывающей отраслях промышленности)

«FORSTAR» (основан в 1998 г.)

ВЧ соединители, коаксиальные кабели,  
кабельные сборки и микроволновые компоненты:

(Применяются в телекоммуникациях гражданского и специального назначения, в средствах связи, РЛС, а так же военной, авиационной и аэрокосмической отраслях промышленности).



Телефон: 8 (812) 309-75-97 (многоканальный)

Факс: 8 (812) 320-03-32

Электронная почта: [ocean@oceanchips.ru](mailto:ocean@oceanchips.ru)

Web: <http://oceanchips.ru/>

Адрес: 198099, г. Санкт-Петербург, ул. Калинина, д. 2, корп. 4, лит. А