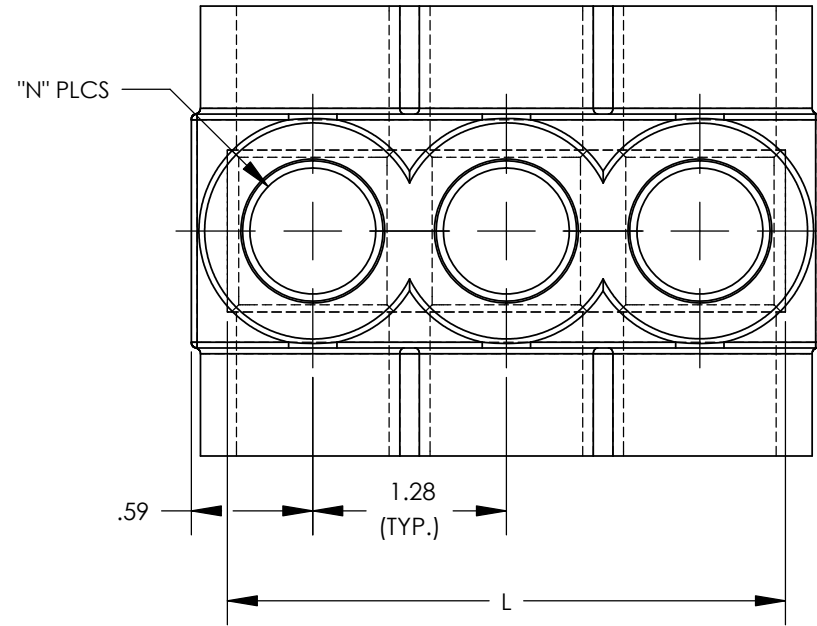
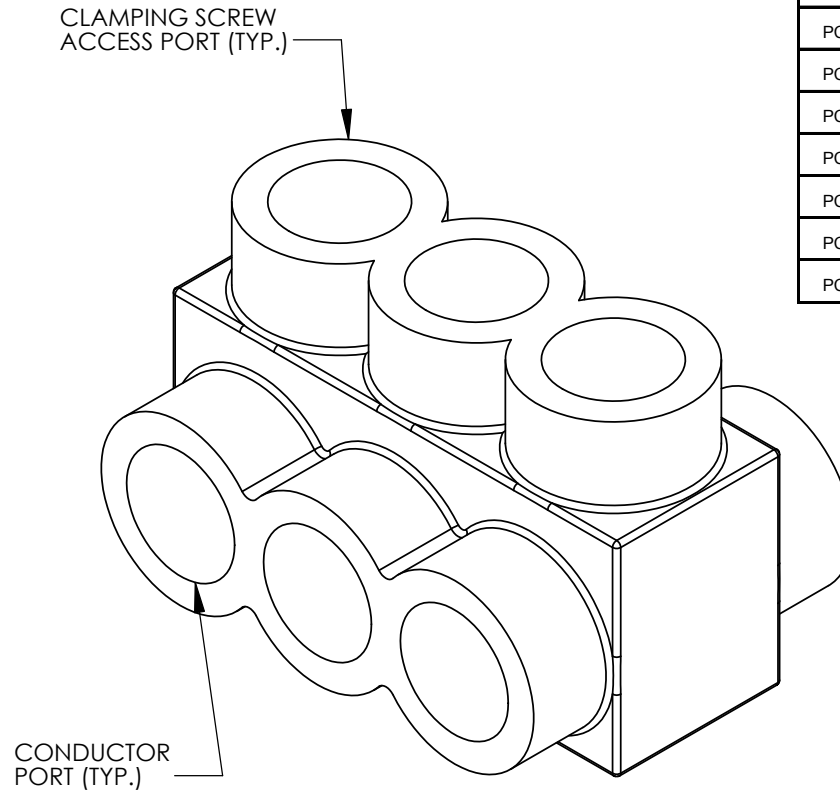
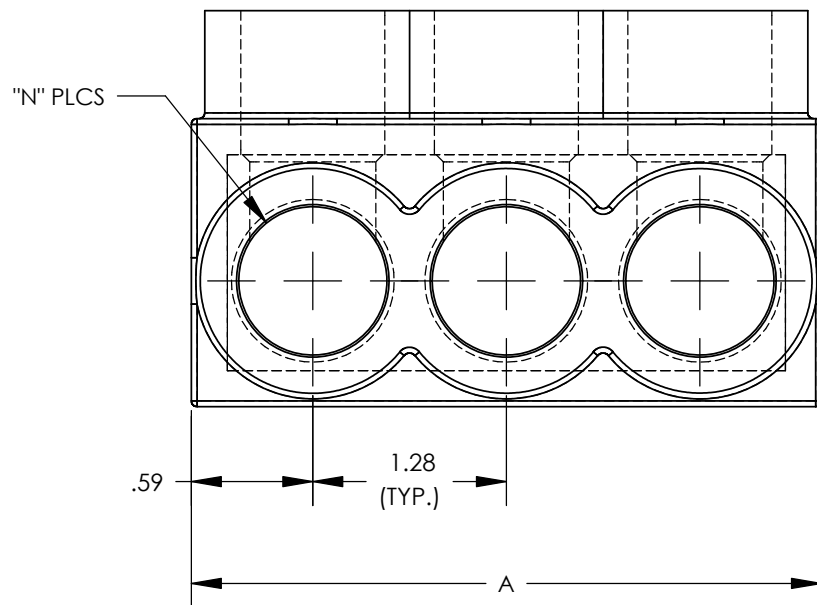


THIS COPY IS PROVIDED ON A RESTRICTED BASIS AND IS NOT TO BE USED IN ANY WAY DETRIMENTAL TO THE INTERESTS OF PANDUIT CORP.



THREE PORT CONNECTOR BLOCK SHOWN WITH PLASTIC CLOSURE PLUGS REMOVED. SEE TABLE FOR DIMENSIONS OF PARTS WITH ADDITIONAL PORTS



| PANDUIT FINISHED GOODS P/N | CONDUCTOR RANGE | HEX KEY | SCREW QTY. | CAP (SCREW PORT) QTY. | CAP (WIRE PORT) QTY. | A | L | N | TIGHTENING TORQUE |
|----------------------------|--------------------|---------|------------|-----------------------|----------------------|-------|--------|----|-------------------|
| PCSB600-2-4Y | 600 kcmil - #6 STR | 3/8 | 2 | 2 | 4 | 2.72 | 2.469 | 2 | 375 in/lb |
| PCSB600-3-2Y | | 3/8 | 3 | 3 | 6 | 4.00 | 3.750 | 3 | |
| PCSB600-4-2Y | | 3/8 | 4 | 4 | 8 | 5.28 | 5.031 | 4 | |
| PCSB600-5-2 | | 3/8 | 5 | 5 | 10 | 6.56 | 6.312 | 5 | |
| PCSB600-6-2Y | | 3/8 | 6 | 6 | 12 | 7.84 | 7.593 | 6 | |
| PCSB600-8-2Y | | 3/8 | 8 | 8 | 16 | 10.41 | 10.155 | 8 | |
| PCSB600-10-1Y | | 3/8 | 10 | 10 | 20 | 12.97 | 12.717 | 10 | |
| PCSB600-12-1Y | | 3/8 | 12 | 12 | 24 | 15.53 | 15.279 | 12 | |
| PCSB600-14-1Y | | 3/8 | 14 | 14 | 28 | 18.09 | 17.841 | 14 | |

NOTES:

- UL486A-UL486B LISTED, DUAL RATED CU9AL FOR ALUMINUM OR COPPER CONDUCTORS. MEETS OR EXCEEDS ANSI C119.4
- SEE TABLE FOR WIRE RANGE.
- STRIP LENGTH: 1.06 +.06/-0
- FOR TIGHTENING TORQUE SEE TABLE
- VOLTAGE RATING: 600 V. MAX. BUILDING WIRE, 1000 V. MAX. IN SIGNS & FIXTURES.
- TEMPERATURE RATING: 90 °C (CU9AL).
- CONNECTOR BLOCK BODY ARE MADE FROM ALUMINUM. CONDUCTOR PORTS IN CONNECTOR BLOCK ARE PREFILLED WITH AN OXIDE-INHIBITING COMPOUND.
- CONNECTOR TO INCLUDE TIN PLATED ALUMINUM CLAMPING SCREWS FOR EACH CONDUCTOR PORT.
- INSULATION MATERIAL IS CLEAR PVC.
- CLAMPING SCREW ACCESS PORTS AND ALL WIRE ENTRY PORTS ARE PROVIDED WITH REMOVABLE PLASTIC CLOSURE PLUGS.
- ALL DIMENSIONS SHOWN ARE NOMINAL.
- ONLY ONE CONDUCTOR PER PORT ALLOWED.
- PACKAGE QTY: -12 = 12 PCS.
-6 = 6 PCS.
-4 = 4 PCS.
- THIS PART IS RoHS COMPLIANT.



| | | | | | | | | | |
|---|-------|------|------|---|-----|------|--|-----|------------------------------------|
| PANDUIT CORP. TINLEY PARK, ILLINOIS | | | | | | | | | |
| MULTI-TAP INSULATED CONNECTORS PCSB600 SERIES | | | | | | | | | |
| UNLESS OTHERWISE SPECIFIED DIMENSIONAL TOLERANCES ARE: (.X) ± (.XXX) ± (.XX) ± ANGLES ± | | | | | | | UNLESS OTHERWISE SPECIFIED, ALL DIMENSIONS ARE GIVEN IN INCHES, THIRD ANGLE PROJECTION | | |
| 05 | 3/10 | JHNU | JHNU | REVISED DIMENSION: .59 WAS .42 REVISED DIMENSION: 1.28 WAS .67 | | | | | |
| 04 | 2/10 | JHNU | JHNU | REVISED WIRE RANGE: 600 kcmil - #6 STR was 600 kcmil - #4 STR | | | | | |
| 03 | 11/09 | JHNU | JHNU | REVISED NOTE 3: 1.06 WAS .56 ADDED HEX KEY SIZE TO TABLE | | | | | |
| REV | DATE | BY | CHK | DESCRIPTION | ECN | CUST | QA | APP | CHK'D RLS |
| | | | | | | | DRAWN BY MS | | MAT'L: |
| | | | | | | | DATE 08/99 | | SEE NOTE 1 ABOVE |
| | | | | | | | | | SCALE 1.5:1 |
| | | | | | | | | | DRAWING NO / CAD FILE C41530_05 |
| | | | | | | | | | DWG B SIZE |

Компания «Океан Электроники» предлагает заключение долгосрочных отношений при поставках импортных электронных компонентов на взаимовыгодных условиях!

Наши преимущества:

- Поставка оригинальных импортных электронных компонентов напрямую с производств Америки, Европы и Азии, а так же с крупнейших складов мира;
- Широкая линейка поставок активных и пассивных импортных электронных компонентов (более 30 млн. наименований);
- Поставка сложных, дефицитных, либо снятых с производства позиций;
- Оперативные сроки поставки под заказ (от 5 рабочих дней);
- Экспресс доставка в любую точку России;
- Помощь Конструкторского Отдела и консультации квалифицированных инженеров;
- Техническая поддержка проекта, помощь в подборе аналогов, поставка прототипов;
- Поставка электронных компонентов под контролем ВП;
- Система менеджмента качества сертифицирована по Международному стандарту ISO 9001;
- При необходимости вся продукция военного и аэрокосмического назначения проходит испытания и сертификацию в лаборатории (по согласованию с заказчиком);
- Поставка специализированных компонентов военного и аэрокосмического уровня качества (Xilinx, Altera, Analog Devices, Intersil, Interpoint, Microsemi, Actel, Aeroflex, Peregrine, VPT, Syfer, Eurofarad, Texas Instruments, MS Kennedy, Miteq, Cobham, E2V, MA-COM, Hittite, Mini-Circuits, General Dynamics и др.);

Компания «Океан Электроники» является официальным дистрибьютором и эксклюзивным представителем в России одного из крупнейших производителей разъемов военного и аэрокосмического назначения «JONHON», а так же официальным дистрибьютором и эксклюзивным представителем в России производителя высокотехнологичных и надежных решений для передачи СВЧ сигналов «FORSTAR».



JONHON

«JONHON» (основан в 1970 г.)

Разъемы специального, военного и аэрокосмического назначения:

(Применяются в военной, авиационной, аэрокосмической, морской, железнодорожной, горно- и нефтедобывающей отраслях промышленности)

«FORSTAR» (основан в 1998 г.)

ВЧ соединители, коаксиальные кабели,
кабельные сборки и микроволновые компоненты:

(Применяются в телекоммуникациях гражданского и специального назначения, в средствах связи, РЛС, а так же военной, авиационной и аэрокосмической отраслях промышленности).



Телефон: 8 (812) 309-75-97 (многоканальный)

Факс: 8 (812) 320-03-32

Электронная почта: ocean@oceanchips.ru

Web: <http://oceanchips.ru/>

Адрес: 198099, г. Санкт-Петербург, ул. Калинина, д. 2, корп. 4, лит. А