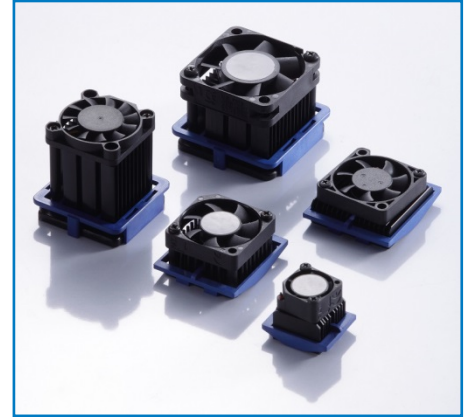


HI-TEMP FAN HEAT SINK – FHP Series

High Operating Temperature Integrated Fan Heat Sinks

**DESIGN FEATURES**

- Industry-leading maximum operating temperature of 90°C
- Compatible with chipset footprints ranging from 27x27 mm to 40x40 mm
- Common 5VDC @ 0.5 A (max) USB 2.0 fan electrical specifications
- Pin fin heat sink



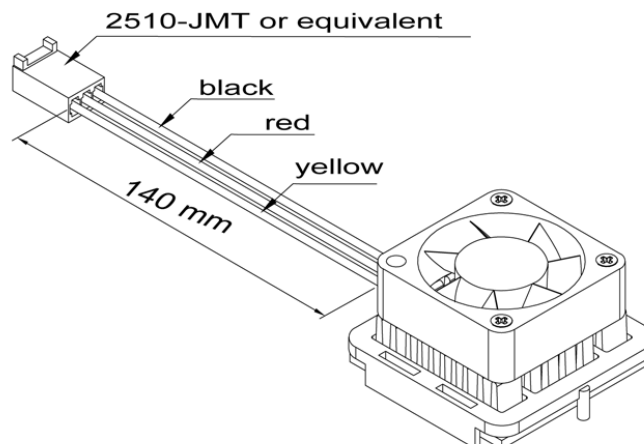
**DESCRIPTION**

The **FHP** series of integrated-fan heat sinks is uniquely designed to absorb and disperse heat away from high temperature devices while offering key features such as an operating temperature range of -10°C to 90°C, calculated MTTF @ 90°C: 86,858 hours (GEM, 90% confidence) and low profile to fit applications with space constraints. Thermal resistance values range from 3.35°C/W to as low as 1.95°C/W.

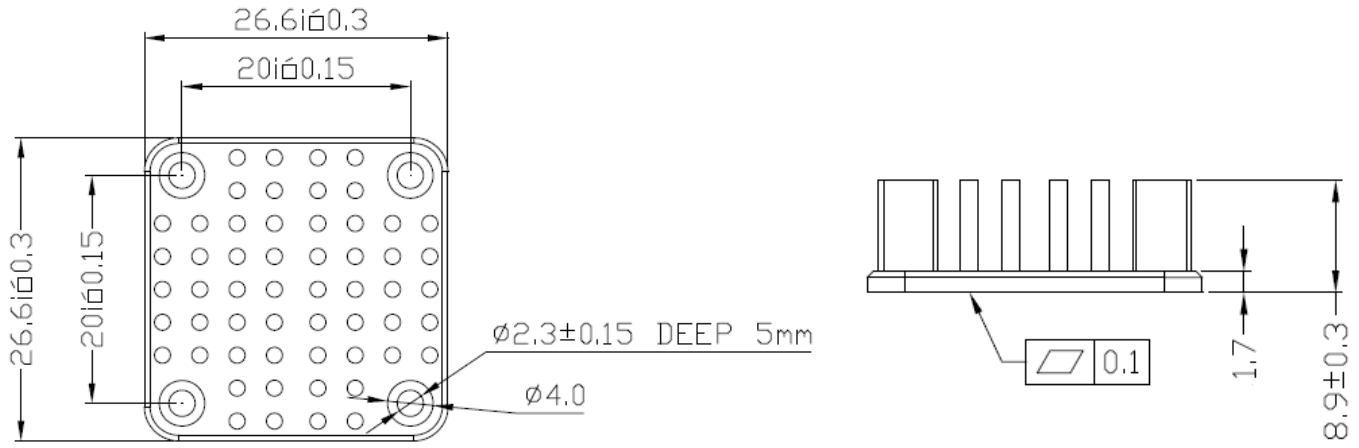
CTS’ series of hi-temp fansinks maintain superior thermal dissipation for devices that emit high amount of heat. Our fansinks are available a wide range of footprints and fin heights which make them suitable for many elevated temperature applications such as component testing, burn-in, high density servers, high- speed computing and video, and use in areas where the system airflow is constrained.

Part Number	Length x Width x Height (mm)	Thermal Resistance (R <sub>TH</sub> )
FHP27-27-20	27 x 27 x 20.0 / 34.1 x 29.6 x 20.0 +/- 0.5 mm (with clip)	3.35

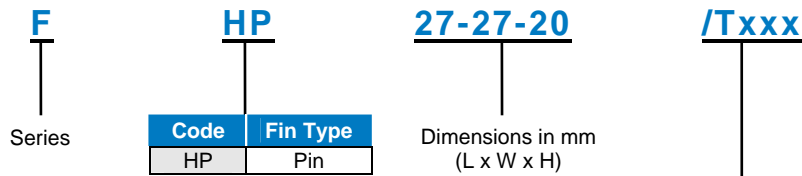
**PACKAGE**



**FHP27-27-20**



**ORDERING INFORMATION**



Clip Mount (only) or Thermal Tape (only)			
Code	Specifications	Code	Specifications
/S	Short	/A01	CTS Double-sided Kapton®
/M	Medium	/T410 /T411 or /T412	Chomerics Thermattach®
/T	Tall	/A21	3M™ 8815

**Both (Thermal Tape and Clip Mount Options)**

/Tape code/Clip code  
 Example:  
 The above fansink with T710 and tall clip is  
 FHP27-27-20/T710/T

Компания «Океан Электроники» предлагает заключение долгосрочных отношений при поставках импортных электронных компонентов на взаимовыгодных условиях!

Наши преимущества:

- Поставка оригинальных импортных электронных компонентов напрямую с производств Америки, Европы и Азии, а так же с крупнейших складов мира;
- Широкая линейка поставок активных и пассивных импортных электронных компонентов (более 30 млн. наименований);
- Поставка сложных, дефицитных, либо снятых с производства позиций;
- Оперативные сроки поставки под заказ (от 5 рабочих дней);
- Экспресс доставка в любую точку России;
- Помощь Конструкторского Отдела и консультации квалифицированных инженеров;
- Техническая поддержка проекта, помощь в подборе аналогов, поставка прототипов;
- Поставка электронных компонентов под контролем ВП;
- Система менеджмента качества сертифицирована по Международному стандарту ISO 9001;
- При необходимости вся продукция военного и аэрокосмического назначения проходит испытания и сертификацию в лаборатории (по согласованию с заказчиком);
- Поставка специализированных компонентов военного и аэрокосмического уровня качества (Xilinx, Altera, Analog Devices, Intersil, Interpoint, Microsemi, Actel, Aeroflex, Peregrine, VPT, Syfer, Eurofarad, Texas Instruments, MS Kennedy, Miteq, Cobham, E2V, MA-COM, Hittite, Mini-Circuits, General Dynamics и др.);

Компания «Океан Электроники» является официальным дистрибьютором и эксклюзивным представителем в России одного из крупнейших производителей разъемов военного и аэрокосмического назначения «JONHON», а так же официальным дистрибьютором и эксклюзивным представителем в России производителя высокотехнологичных и надежных решений для передачи СВЧ сигналов «FORSTAR».



## JONHON

«JONHON» (основан в 1970 г.)

Разъемы специального, военного и аэрокосмического назначения:

(Применяются в военной, авиационной, аэрокосмической, морской, железнодорожной, горно- и нефтедобывающей отраслях промышленности)

«FORSTAR» (основан в 1998 г.)

ВЧ соединители, коаксиальные кабели,  
кабельные сборки и микроволновые компоненты:

(Применяются в телекоммуникациях гражданского и специального назначения, в средствах связи, РЛС, а так же военной, авиационной и аэрокосмической отраслях промышленности).



Телефон: 8 (812) 309-75-97 (многоканальный)

Факс: 8 (812) 320-03-32

Электронная почта: [ocean@oceanchips.ru](mailto:ocean@oceanchips.ru)

Web: <http://oceanchips.ru/>

Адрес: 198099, г. Санкт-Петербург, ул. Калинина, д. 2, корп. 4, лит. А