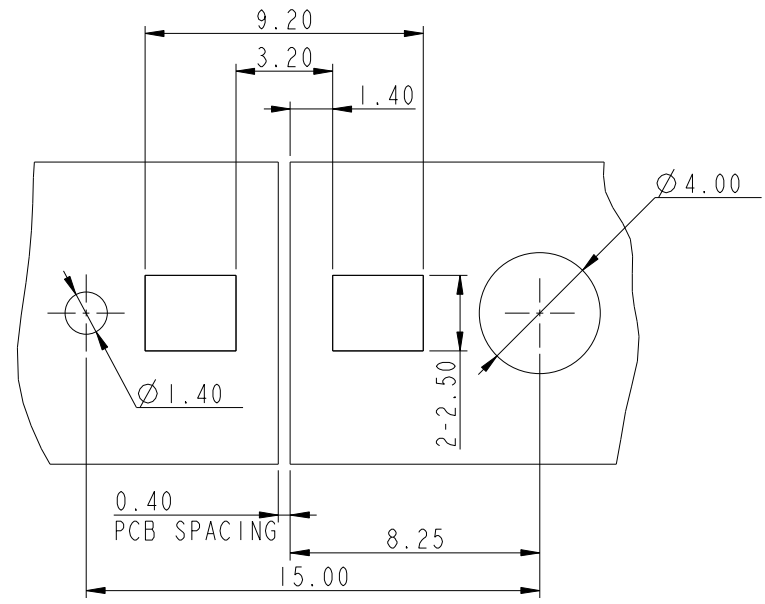
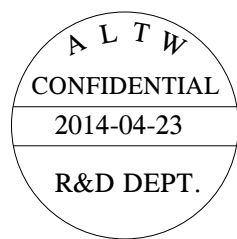
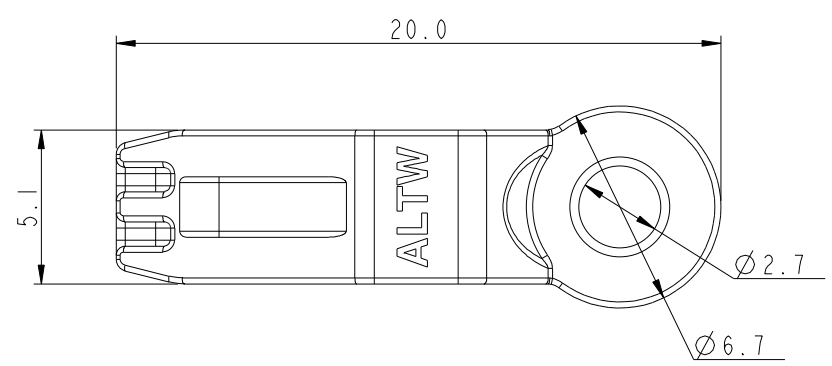
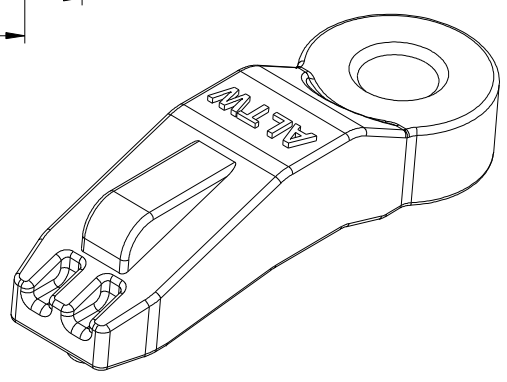
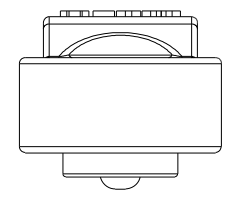
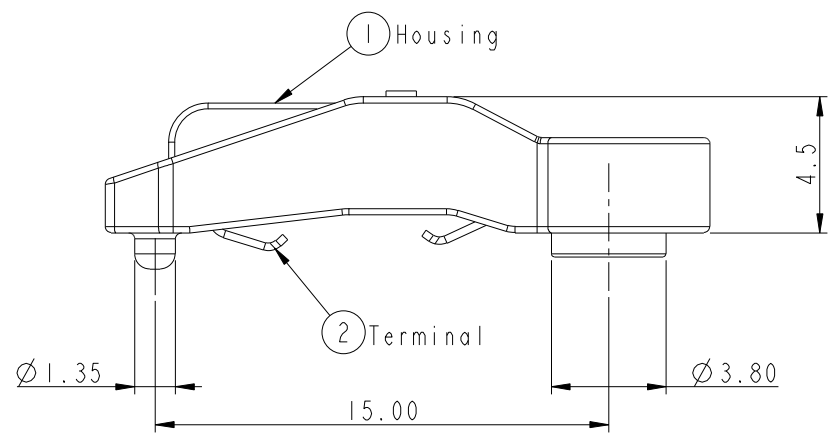


THIS DOCUMENT IS SUBJECT TO CHANGE WITHOUT NOTICE. IT IS CONFIDENTIAL AND A PROPERTY OF Amphenol LTW. DISCLOSURE TO THIRD PARTY HAS TO BE AUTHORIZED BY Amphenol LTW.

REV.	ECN NO.	DATE	SIGN	DESCRIPTION
A	Initial Release	2014-04-23	Fisher	Initial Release



Recommended PCB Layout  
Tolerance is ±0.05



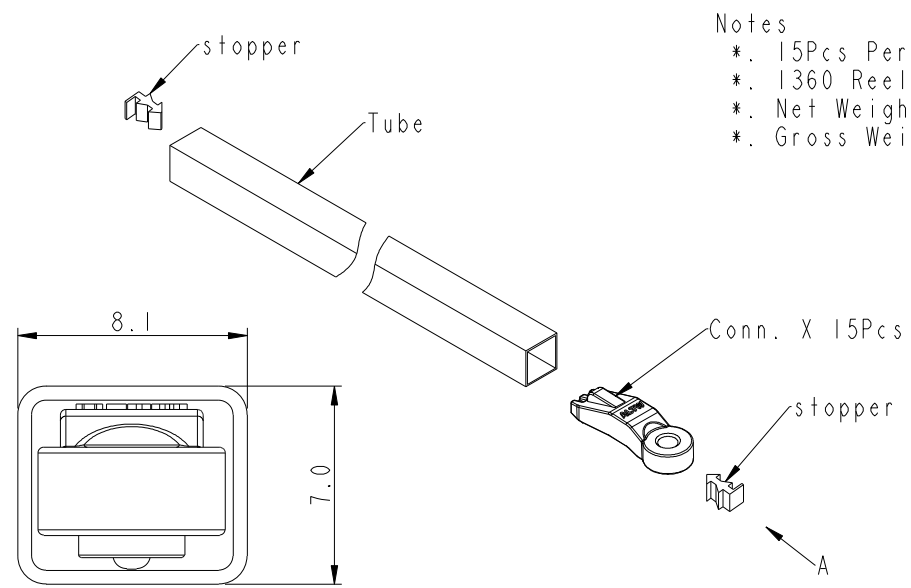
Notes

- \* (CC) Important Dimension To Check.
- \* Housing: Thermoplastic, UL94V-0, White.
- \* Terminal: Copper Alloy, Gold flash on contact area, Nickel Plated overall.
- \* Operating temperature: -40°C ~ +105°C.
- \* Working Voltage: 500V DC/AC maximum.
- \* Working Current: 5A DC/AC maximum.
- \* Accepts screw: M2.5 X 0.45
- \* RoHS Compliant.
- \* Package: Tube

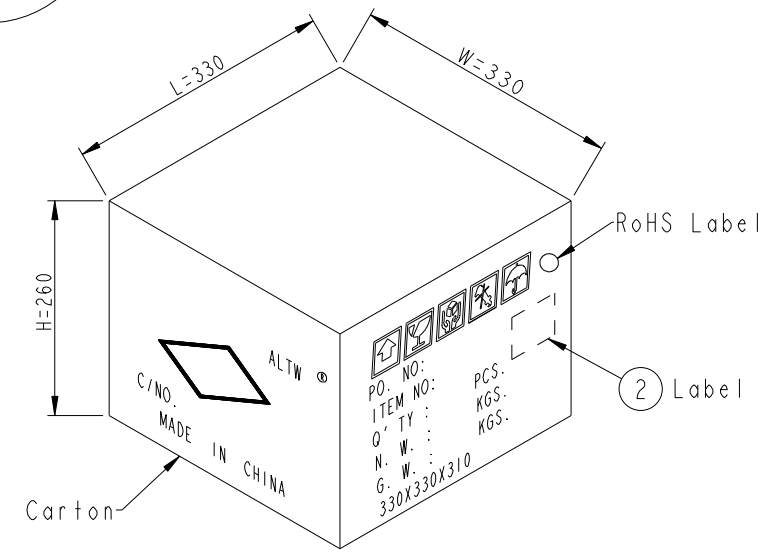
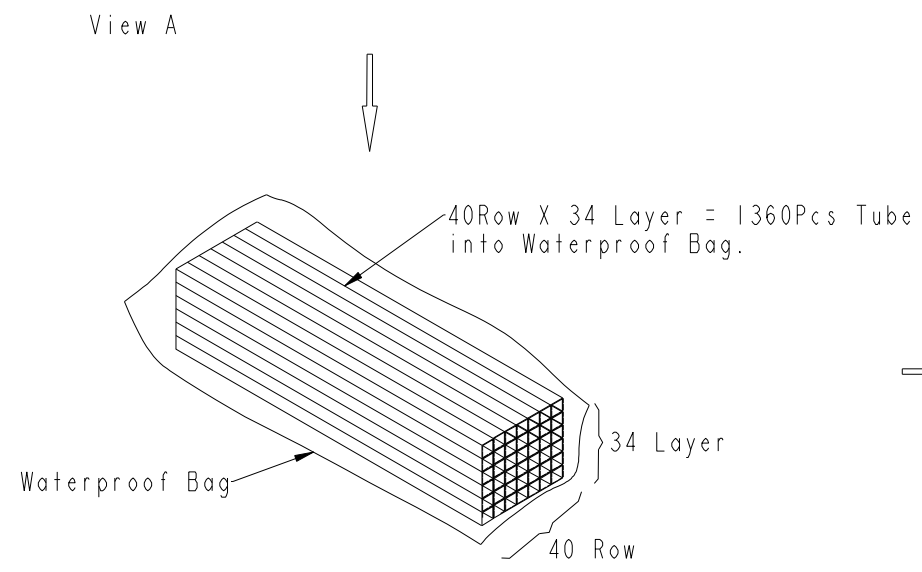
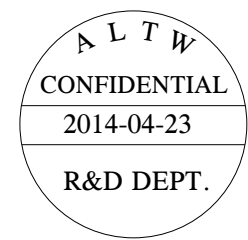
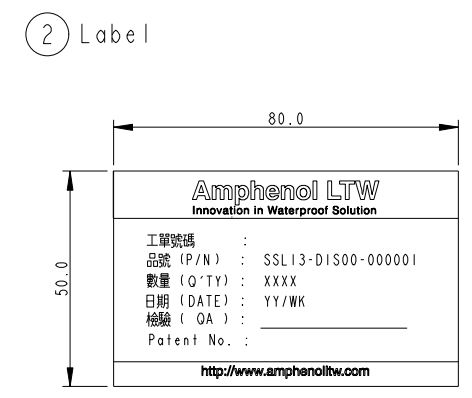
UNIT: mm		TITLE		ITEM NO.		DRAWN BY		DATE	
		SSL1.3 Mini Jumper Connector		SSL13-DIS00-000001		Fisher_Wang		2014-04-23	
TOLERANCE		SCALE	SIZE	SHEET	DWG NO.	CHECKED BY		DATE	
.X	±0.25	4:1	A4	1 OF 2	SSL13-DIS00-000001	Ivan_Lin		2014-04-23	
.XX	±0.1	REV.	WC-REV.		CUSTOMER	APPROVED BY		DATE	
.XXX	±0.05	A	A.3		ALTW	Kevin_Hu		2014-04-23	
ANGLES	±1°	QC: Inspection item							

**Amphenol LTW**  
安費諾亮泰企業股份有限公司

THIS DOCUMENT IS SUBJECT TO CHANGE WITHOUT NOTICE. IT IS CONFIDENTIAL AND A PROPERTY OF Amphenol LTW. DISCLOSURE TO THIRD PARTY HAS TO BE AUTHORIZED BY Amphenol LTW.



Notes  
 \*. 15Pcs Per Tube  
 \*. 1360 Reel Per Carton (20400Pcs/Carton)  
 \*. Net Weight: 10.8Kg/Carton.  
 \*. Gross Weight: 16.4Kg/Carton.



A	UNIT: mm			TITLE SSL1.3 Package			<b>Amphenol LTW</b>		ITEM NO SSL13-DIS00-000001	DRAWN BY Fisher_Wang	DATE 2014-04-23
	TOLERANCE .X ±0.25 .XX ±0.1 .XXX ±0.05 ANGLES ±1°	SCALE 4:1	SIZE A4	SHEET 2 OF 2	<b>安費諾亮泰企業股份有限公司</b>			DWG NO SSL13-DIS00-000001	CHECKED BY Ivan_Lin	DATE 2014-04-23	
	REV. A	WC-REV. A.3	◎: Inspection item			CUSTOMER ALTW	APPROVED BY Kevin_Hu	DATE 2014-04-23			
8 FMM10702-01-02A1											

Компания «Океан Электроники» предлагает заключение долгосрочных отношений при поставках импортных электронных компонентов на взаимовыгодных условиях!

Наши преимущества:

- Поставка оригинальных импортных электронных компонентов напрямую с производств Америки, Европы и Азии, а так же с крупнейших складов мира;
- Широкая линейка поставок активных и пассивных импортных электронных компонентов (более 30 млн. наименований);
- Поставка сложных, дефицитных, либо снятых с производства позиций;
- Оперативные сроки поставки под заказ (от 5 рабочих дней);
- Экспресс доставка в любую точку России;
- Помощь Конструкторского Отдела и консультации квалифицированных инженеров;
- Техническая поддержка проекта, помощь в подборе аналогов, поставка прототипов;
- Поставка электронных компонентов под контролем ВП;
- Система менеджмента качества сертифицирована по Международному стандарту ISO 9001;
- При необходимости вся продукция военного и аэрокосмического назначения проходит испытания и сертификацию в лаборатории (по согласованию с заказчиком);
- Поставка специализированных компонентов военного и аэрокосмического уровня качества (Xilinx, Altera, Analog Devices, Intersil, Interpoint, Microsemi, Actel, Aeroflex, Peregrine, VPT, Syfer, Eurofarad, Texas Instruments, MS Kennedy, Miteq, Cobham, E2V, MA-COM, Hittite, Mini-Circuits, General Dynamics и др.);

Компания «Океан Электроники» является официальным дистрибьютором и эксклюзивным представителем в России одного из крупнейших производителей разъемов военного и аэрокосмического назначения «JONHON», а так же официальным дистрибьютором и эксклюзивным представителем в России производителя высокотехнологичных и надежных решений для передачи СВЧ сигналов «FORSTAR».



## JONHON

«JONHON» (основан в 1970 г.)

Разъемы специального, военного и аэрокосмического назначения:

(Применяются в военной, авиационной, аэрокосмической, морской, железнодорожной, горно- и нефтедобывающей отраслях промышленности)

«FORSTAR» (основан в 1998 г.)

ВЧ соединители, коаксиальные кабели, кабельные сборки и микроволновые компоненты:

(Применяются в телекоммуникациях гражданского и специального назначения, в средствах связи, РЛС, а так же военной, авиационной и аэрокосмической отраслях промышленности).



Телефон: 8 (812) 309-75-97 (многоканальный)

Факс: 8 (812) 320-03-32

Электронная почта: [ocean@oceanchips.ru](mailto:ocean@oceanchips.ru)

Web: <http://oceanchips.ru/>

Адрес: 198099, г. Санкт-Петербург, ул. Калинина, д. 2, корп. 4, лит. А