



## Features

- Carbon element
- Metal housing
- 15-60 mm travel
- Single and dual gang
- Center detent option
- Dust cover option
- RoHS compliant\*



## PTA Series - Low Profile Slide Potentiometer

### Electrical Characteristics

Taper..... Linear, audio  
 Standard Resistance Range  
 ..... 1 K ohms to 1 M ohms  
 Standard Resistance Tolerance..... ±20 %  
 Residual Resistance  
 ..... 500 ohms or 1 % max.  
 Insulation Resistance  
 ..... Min. 100 megohms at 250 V DC

### Environmental Characteristics

Operating Temperature  
 ..... -10 °C to +50 °C  
 Power Rating, Linear  
 15 mm ..... 0.05 W (0.025 W Dual Gang)  
 20 mm ..... 0.1 W (0.05 W)  
 30 mm ..... 0.2 W (0.1 W)  
 45 mm ..... 0.25 W (0.125 W)  
 60 mm ..... 0.25 W (0.125 W)  
 Power Rating, Audio  
 15 mm .. 0.025 W (0.015 W Dual Gang)  
 20 mm ..... 0.05 W (0.025 W)  
 30 mm ..... 0.1 W (0.05 W)  
 45 mm ..... 0.125 W (0.06 W)  
 60 mm ..... 0.125 W (0.06 W)  
 Maximum Operating Voltage, Linear  
 15 mm ..... 100 V DC  
 20-60 mm ..... 200 V DC  
 Maximum Operating Voltage, Audio  
 15 mm ..... 50 V DC  
 20-60 mm ..... 150 V DC  
 Withstand Voltage, Audio  
 ..... 1 Min. at 300 V AC  
 Sliding Noise ..... 100 mV maximum  
 Tracking Error ..... 3 dB at -40 to 0 dB

### Mechanical Characteristics

Operating Force ..... 30 to 250 g-cm  
 Stop Strength ..... 5 kg-cm min.  
 Sliding Life ..... 15,000 cycles  
 Soldering Condition  
 ..... 300 °C max. within 3 seconds  
 Travel ..... 15, 20, 30, 45, 60 mm

### Derating Curve



### Lever Style & Product Dimensions

Actuator Styles

DP METAL LEVER



CP METAL LEVER



CI INSULATED LEVER



DIMENSIONS:  $\frac{\text{MM}}{\text{(INCHES)}}$

### How To Order

PTA 15 4 3 - 2 0 10 DP B 203

Model  
 Stroke Length  
 • 15 = 15 mm  
 • 20 = 20 mm  
 • 30 = 30 mm  
 • 45 = 45 mm  
 • 60 = 60 mm  
 Dust Cover Option  
 • 4 = No Dust Cover  
 • 5 = Rubber Dust Cover\*\*  
 No. of Gangs  
 • 3 = Single Gang  
 • 4 = Dual Gang  
 Pin Style  
 • 2 = PC Pins Down Facing  
 Center Detent Option  
 • 0 = No Detent  
 • 2 = Center Detent  
 Standard Lever Length (See Table)  
 • 10 = 10 mm (CI Lever)  
 • 15 = 15 mm (DP, CP and CI)  
 Lever Style  
 • DP = Metal Lever (Refer to Drawing)  
 • CP = Metal Lever (Refer to Drawing)  
 • CI = Insulated Lever (Refer to Drawing)  
 Resistance Taper  
 • A = Audio Taper  
 • B = Linear Taper  
 Resistance Code (See Table)

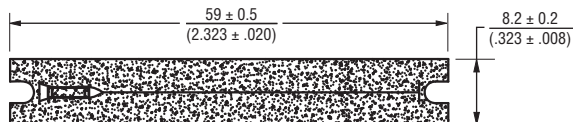
Other styles available.

\*\* Part numbers with dust covers must be mounted with screws to a panel to prevent issues with the dust cover during usage.

### Standard Resistance Table

| Resistance (Ohms) | Resistance Code |
|-------------------|-----------------|
| 1,000             | 102             |
| 2,000             | 202             |
| 5,000             | 502             |
| 10,000            | 103             |
| 20,000            | 203             |
| 50,000            | 503             |
| 100,000           | 104             |
| 200,000           | 204             |
| 500,000           | 504             |
| 1,000,000         | 105             |

### Optional Dust Cover



NOTE: DUST COVER HAS ADHESIVE BACK.

$$T = \frac{0.3 \pm 0.1}{(.0118 \pm .004)}$$

\*RoHS Directive 2002/95/EC Jan. 27, 2003 including annex and RoHS Recast 2011/65/EU June 8, 2011. Specifications are subject to change without notice. Customers should verify actual device performance in their specific applications.

# Applications

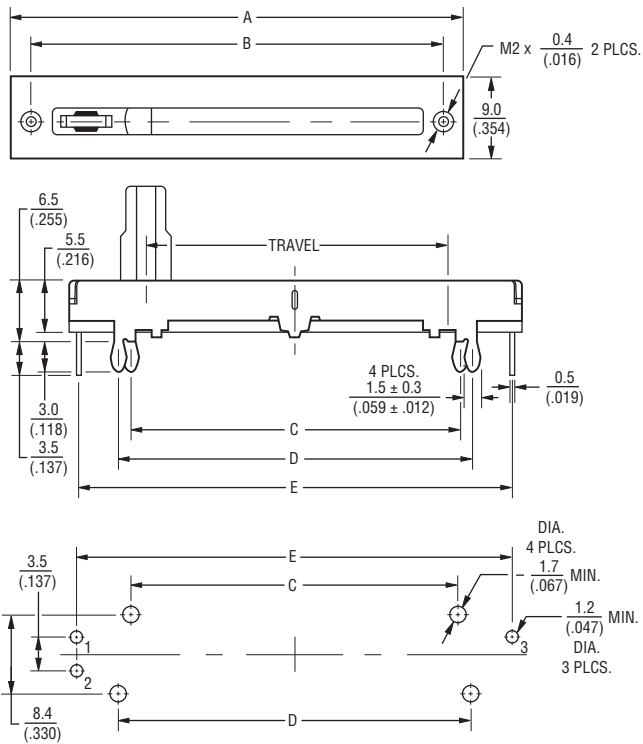
- Audio/TV sets
- Car radio
- Amplifiers/mixers/drum machines/synthesizers
- PCs/monitors
- Appliances

## PTA Series - Low Profile Slide Potentiometer

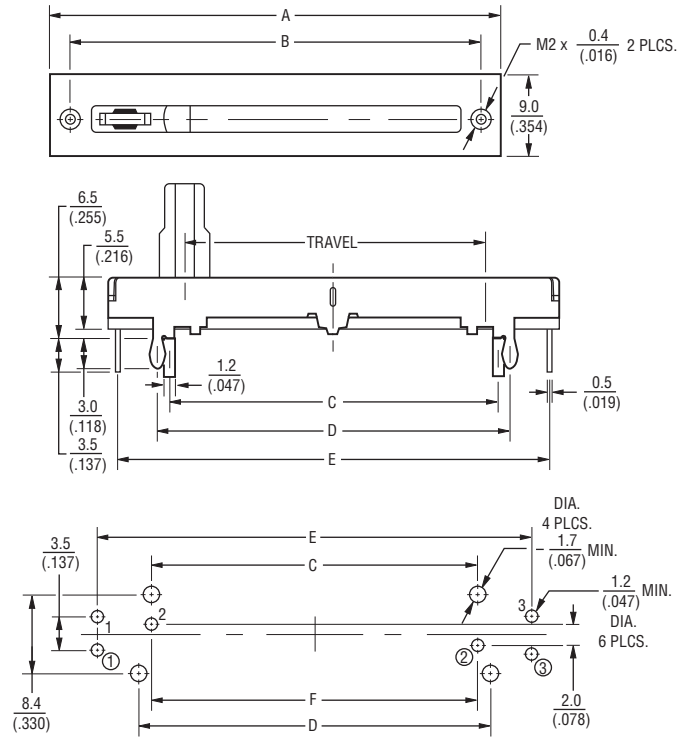
**BOURNS®**

### Product Dimensions

PTAxx43



PTAxx44



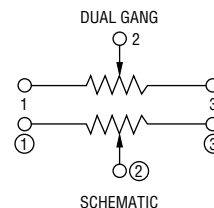
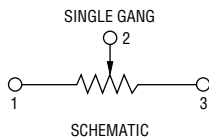
DIMENSIONS:  $\frac{MM}{(INCHES)}$

### Single Gang Dimensions

| Model   | A                   | B                   | C                      | D                      | E                     | Travel               |
|---------|---------------------|---------------------|------------------------|------------------------|-----------------------|----------------------|
| PTA1543 | $\frac{30}{(3.18)}$ | $\frac{26}{(1.02)}$ | $\frac{17.8}{(0.700)}$ | $\frac{20.2}{(0.795)}$ | $\frac{28.5}{(1.12)}$ | $\frac{15}{(0.59)}$  |
| PTA2043 | $\frac{35}{(1.37)}$ | $\frac{31}{(1.22)}$ | $\frac{22.8}{(0.897)}$ | $\frac{25.2}{(0.992)}$ | $\frac{33}{(1.29)}$   | $\frac{20}{(0.787)}$ |
| PTA3043 | $\frac{45}{(1.77)}$ | $\frac{41}{(1.61)}$ | $\frac{32.8}{(1.29)}$  | $\frac{35.2}{(1.38)}$  | $\frac{43.5}{(1.71)}$ | $\frac{30}{(1.18)}$  |
| PTA4543 | $\frac{60}{(2.36)}$ | $\frac{56}{(2.20)}$ | $\frac{47.8}{(1.88)}$  | $\frac{50.2}{(1.97)}$  | $\frac{58.5}{(2.30)}$ | $\frac{45}{(1.77)}$  |
| PTA6043 | $\frac{75}{(2.95)}$ | $\frac{71}{(2.79)}$ | $\frac{62.8}{(2.47)}$  | $\frac{65.2}{(2.56)}$  | $\frac{73.5}{(2.89)}$ | $\frac{60}{(2.36)}$  |

### Dual Gang Dimensions

| Model   | A                   | B                   | C                      | D                      | E                     | F                    | Travel               |
|---------|---------------------|---------------------|------------------------|------------------------|-----------------------|----------------------|----------------------|
| PTA1544 | $\frac{30}{(3.18)}$ | $\frac{26}{(1.02)}$ | $\frac{17.8}{(0.700)}$ | $\frac{20.2}{(0.795)}$ | $\frac{28.5}{(1.12)}$ | $\frac{18}{(0.708)}$ | $\frac{15}{(0.59)}$  |
| PTA2044 | $\frac{35}{(1.37)}$ | $\frac{31}{(1.22)}$ | $\frac{22.8}{(0.897)}$ | $\frac{25.2}{(0.992)}$ | $\frac{33}{(1.29)}$   | $\frac{23}{(0.905)}$ | $\frac{20}{(0.787)}$ |
| PTA3044 | $\frac{45}{(1.77)}$ | $\frac{41}{(1.61)}$ | $\frac{32.8}{(1.29)}$  | $\frac{35.2}{(1.38)}$  | $\frac{43.5}{(1.71)}$ | $\frac{33}{(1.29)}$  | $\frac{30}{(1.18)}$  |
| PTA4544 | $\frac{60}{(2.36)}$ | $\frac{56}{(2.20)}$ | $\frac{47.8}{(1.88)}$  | $\frac{50.2}{(1.97)}$  | $\frac{58.5}{(2.30)}$ | $\frac{48}{(1.88)}$  | $\frac{45}{(1.77)}$  |
| PTA6044 | $\frac{75}{(2.95)}$ | $\frac{71}{(2.79)}$ | $\frac{62.8}{(2.47)}$  | $\frac{65.2}{(2.56)}$  | $\frac{73.5}{(2.89)}$ | $\frac{63}{(2.48)}$  | $\frac{60}{(2.36)}$  |



REV. 10/12

Specifications are subject to change without notice. Customers should verify actual device performance in their specific applications.

Компания «Океан Электроники» предлагает заключение долгосрочных отношений при поставках импортных электронных компонентов на взаимовыгодных условиях!

Наши преимущества:

- Поставка оригинальных импортных электронных компонентов напрямую с производств Америки, Европы и Азии, а так же с крупнейших складов мира;
- Широкая линейка поставок активных и пассивных импортных электронных компонентов (более 30 млн. наименований);
- Поставка сложных, дефицитных, либо снятых с производства позиций;
- Оперативные сроки поставки под заказ (от 5 рабочих дней);
- Экспресс доставка в любую точку России;
- Помощь Конструкторского Отдела и консультации квалифицированных инженеров;
- Техническая поддержка проекта, помощь в подборе аналогов, поставка прототипов;
- Поставка электронных компонентов под контролем ВП;
- Система менеджмента качества сертифицирована по Международному стандарту ISO 9001;
- При необходимости вся продукция военного и аэрокосмического назначения проходит испытания и сертификацию в лаборатории (по согласованию с заказчиком);
- Поставка специализированных компонентов военного и аэрокосмического уровня качества (Xilinx, Altera, Analog Devices, Intersil, Interpoint, Microsemi, Actel, Aeroflex, Peregrine, VPT, Syfer, Eurofarad, Texas Instruments, MS Kennedy, Miteq, Cobham, E2V, MA-COM, Hittite, Mini-Circuits, General Dynamics и др.);

Компания «Океан Электроники» является официальным дистрибьютором и эксклюзивным представителем в России одного из крупнейших производителей разъемов военного и аэрокосмического назначения «JONHON», а так же официальным дистрибьютором и эксклюзивным представителем в России производителя высокотехнологичных и надежных решений для передачи СВЧ сигналов «FORSTAR».



## JONHON

«JONHON» (основан в 1970 г.)

Разъемы специального, военного и аэрокосмического назначения:

(Применяются в военной, авиационной, аэрокосмической, морской, железнодорожной, горно- и нефтедобывающей отраслях промышленности)

«FORSTAR» (основан в 1998 г.)

ВЧ соединители, коаксиальные кабели, кабельные сборки и микроволновые компоненты:

(Применяются в телекоммуникациях гражданского и специального назначения, в средствах связи, РЛС, а так же военной, авиационной и аэрокосмической отраслях промышленности).



Телефон: 8 (812) 309-75-97 (многоканальный)

Факс: 8 (812) 320-03-32

Электронная почта: [ocean@oceanchips.ru](mailto:ocean@oceanchips.ru)

Web: <http://oceanchips.ru/>

Адрес: 198099, г. Санкт-Петербург, ул. Калинина, д. 2, корп. 4, лит. А