



Features

- Carbon element
- Metal housing
- 15-60 mm travel
- Single and dual gang
- Center detent option
- Dust cover option
- RoHS compliant*



PTA Series - Low Profile Slide Potentiometer

Electrical Characteristics

Taper..... Linear, audio
 Standard Resistance Range
 1 K ohms to 1 M ohms
 Standard Resistance Tolerance..... ±20 %
 Residual Resistance
 500 ohms or 1 % max.
 Insulation Resistance
 Min. 100 megohms at 250 V DC

Environmental Characteristics

Operating Temperature
 -10 °C to +50 °C
 Power Rating, Linear
 15 mm 0.05 W (0.025 W Dual Gang)
 20 mm 0.1 W (0.05 W)
 30 mm 0.2 W (0.1 W)
 45 mm 0.25 W (0.125 W)
 60 mm 0.25 W (0.125 W)
 Power Rating, Audio
 15 mm .. 0.025 W (0.015 W Dual Gang)
 20 mm 0.05 W (0.025 W)
 30 mm 0.1 W (0.05 W)
 45 mm 0.125 W (0.06 W)
 60 mm 0.125 W (0.06 W)
 Maximum Operating Voltage, Linear
 15 mm 100 V DC
 20-60 mm 200 V DC
 Maximum Operating Voltage, Audio
 15 mm 50 V DC
 20-60 mm 150 V DC
 Withstand Voltage, Audio
 1 Min. at 300 V AC
 Sliding Noise 100 mV maximum
 Tracking Error 3 dB at -40 to 0 dB

Mechanical Characteristics

Operating Force 30 to 250 g-cm
 Stop Strength 5 kg-cm min.
 Sliding Life 15,000 cycles
 Soldering Condition
 300 °C max. within 3 seconds
 Travel 15, 20, 30, 45, 60 mm

Derating Curve



Lever Style & Product Dimensions

Actuator Styles

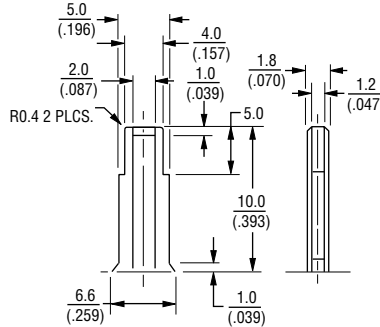
DP METAL LEVER



CP METAL LEVER



CI INSULATED LEVER



DIMENSIONS: $\frac{\text{MM}}{\text{(INCHES)}}$

How To Order

PTA 15 4 3 - 2 0 10 DP B 203

Model
 Stroke Length
 • 15 = 15 mm
 • 20 = 20 mm
 • 30 = 30 mm
 • 45 = 45 mm
 • 60 = 60 mm
 Dust Cover Option
 • 4 = No Dust Cover
 • 5 = Rubber Dust Cover**
 No. of Gangs
 • 3 = Single Gang
 • 4 = Dual Gang
 Pin Style
 • 2 = PC Pins Down Facing
 Center Detent Option
 • 0 = No Detent
 • 2 = Center Detent
 Standard Lever Length (See Table)
 • 10 = 10 mm (CI Lever)
 • 15 = 15 mm (DP, CP and CI)
 Lever Style
 • DP = Metal Lever (Refer to Drawing)
 • CP = Metal Lever (Refer to Drawing)
 • CI = Insulated Lever (Refer to Drawing)
 Resistance Taper
 • A = Audio Taper
 • B = Linear Taper
 Resistance Code (See Table)

Other styles available.

** Part numbers with dust covers must be mounted with screws to a panel to prevent issues with the dust cover during usage.

Standard Resistance Table

| Resistance (Ohms) | Resistance Code |
|-------------------|-----------------|
| 1,000 | 102 |
| 2,000 | 202 |
| 5,000 | 502 |
| 10,000 | 103 |
| 20,000 | 203 |
| 50,000 | 503 |
| 100,000 | 104 |
| 200,000 | 204 |
| 500,000 | 504 |
| 1,000,000 | 105 |

Optional Dust Cover



NOTE: DUST COVER HAS ADHESIVE BACK.

$$T = \frac{0.3 \pm 0.1}{(.0118 \pm .004)}$$

*RoHS Directive 2002/95/EC Jan. 27, 2003 including annex and RoHS Recast 2011/65/EU June 8, 2011. Specifications are subject to change without notice. Customers should verify actual device performance in their specific applications.

Applications

- Audio/TV sets
- Car radio
- Amplifiers/mixers/drum machines/synthesizers
- PCs/monitors
- Appliances

PTA Series - Low Profile Slide Potentiometer

BOURNS®

Product Dimensions

PTAxx43



PTAxx44



DIMENSIONS: $\frac{\text{MM}}{\text{(INCHES)}}$

Single Gang Dimensions

| Model | A | B | C | D | E | Travel |
|---------|---------------------|---------------------|------------------------|------------------------|-----------------------|----------------------|
| PTA1543 | $\frac{30}{(3.18)}$ | $\frac{26}{(1.02)}$ | $\frac{17.8}{(0.700)}$ | $\frac{20.2}{(0.795)}$ | $\frac{28.5}{(1.12)}$ | $\frac{15}{(0.59)}$ |
| PTA2043 | $\frac{35}{(1.37)}$ | $\frac{31}{(1.22)}$ | $\frac{22.8}{(0.897)}$ | $\frac{25.2}{(0.992)}$ | $\frac{33}{(1.29)}$ | $\frac{20}{(0.787)}$ |
| PTA3043 | $\frac{45}{(1.77)}$ | $\frac{41}{(1.61)}$ | $\frac{32.8}{(1.29)}$ | $\frac{35.2}{(1.38)}$ | $\frac{43.5}{(1.71)}$ | $\frac{30}{(1.18)}$ |
| PTA4543 | $\frac{60}{(2.36)}$ | $\frac{56}{(2.20)}$ | $\frac{47.8}{(1.88)}$ | $\frac{50.2}{(1.97)}$ | $\frac{58.5}{(2.30)}$ | $\frac{45}{(1.77)}$ |
| PTA6043 | $\frac{75}{(2.95)}$ | $\frac{71}{(2.79)}$ | $\frac{62.8}{(2.47)}$ | $\frac{65.2}{(2.56)}$ | $\frac{73.5}{(2.89)}$ | $\frac{60}{(2.36)}$ |

Dual Gang Dimensions

| Model | A | B | C | D | E | F | Travel |
|---------|---------------------|---------------------|------------------------|------------------------|-----------------------|----------------------|----------------------|
| PTA1544 | $\frac{30}{(3.18)}$ | $\frac{26}{(1.02)}$ | $\frac{17.8}{(0.700)}$ | $\frac{20.2}{(0.795)}$ | $\frac{28.5}{(1.12)}$ | $\frac{18}{(0.708)}$ | $\frac{15}{(0.59)}$ |
| PTA2044 | $\frac{35}{(1.37)}$ | $\frac{31}{(1.22)}$ | $\frac{22.8}{(0.897)}$ | $\frac{25.2}{(0.992)}$ | $\frac{33}{(1.29)}$ | $\frac{23}{(0.905)}$ | $\frac{20}{(0.787)}$ |
| PTA3044 | $\frac{45}{(1.77)}$ | $\frac{41}{(1.61)}$ | $\frac{32.8}{(1.29)}$ | $\frac{35.2}{(1.38)}$ | $\frac{43.5}{(1.71)}$ | $\frac{33}{(1.29)}$ | $\frac{30}{(1.18)}$ |
| PTA4544 | $\frac{60}{(2.36)}$ | $\frac{56}{(2.20)}$ | $\frac{47.8}{(1.88)}$ | $\frac{50.2}{(1.97)}$ | $\frac{58.5}{(2.30)}$ | $\frac{48}{(1.88)}$ | $\frac{45}{(1.77)}$ |
| PTA6044 | $\frac{75}{(2.95)}$ | $\frac{71}{(2.79)}$ | $\frac{62.8}{(2.47)}$ | $\frac{65.2}{(2.56)}$ | $\frac{73.5}{(2.89)}$ | $\frac{63}{(2.48)}$ | $\frac{60}{(2.36)}$ |



REV. 10/12

Specifications are subject to change without notice. Customers should verify actual device performance in their specific applications.

Компания «Океан Электроники» предлагает заключение долгосрочных отношений при поставках импортных электронных компонентов на взаимовыгодных условиях!

Наши преимущества:

- Поставка оригинальных импортных электронных компонентов напрямую с производств Америки, Европы и Азии, а так же с крупнейших складов мира;
- Широкая линейка поставок активных и пассивных импортных электронных компонентов (более 30 млн. наименований);
- Поставка сложных, дефицитных, либо снятых с производства позиций;
- Оперативные сроки поставки под заказ (от 5 рабочих дней);
- Экспресс доставка в любую точку России;
- Помощь Конструкторского Отдела и консультации квалифицированных инженеров;
- Техническая поддержка проекта, помощь в подборе аналогов, поставка прототипов;
- Поставка электронных компонентов под контролем ВП;
- Система менеджмента качества сертифицирована по Международному стандарту ISO 9001;
- При необходимости вся продукция военного и аэрокосмического назначения проходит испытания и сертификацию в лаборатории (по согласованию с заказчиком);
- Поставка специализированных компонентов военного и аэрокосмического уровня качества (Xilinx, Altera, Analog Devices, Intersil, Interpoint, Microsemi, Actel, Aeroflex, Peregrine, VPT, Syfer, Eurofarad, Texas Instruments, MS Kennedy, Miteq, Cobham, E2V, MA-COM, Hittite, Mini-Circuits, General Dynamics и др.);

Компания «Океан Электроники» является официальным дистрибьютором и эксклюзивным представителем в России одного из крупнейших производителей разъемов военного и аэрокосмического назначения «JONHON», а так же официальным дистрибьютором и эксклюзивным представителем в России производителя высокотехнологичных и надежных решений для передачи СВЧ сигналов «FORSTAR».



JONHON

«JONHON» (основан в 1970 г.)

Разъемы специального, военного и аэрокосмического назначения:

(Применяются в военной, авиационной, аэрокосмической, морской, железнодорожной, горно- и нефтедобывающей отраслях промышленности)

«FORSTAR» (основан в 1998 г.)

ВЧ соединители, коаксиальные кабели,
кабельные сборки и микроволновые компоненты:

(Применяются в телекоммуникациях гражданского и специального назначения, в средствах связи, РЛС, а так же военной, авиационной и аэрокосмической отраслях промышленности).



Телефон: 8 (812) 309-75-97 (многоканальный)

Факс: 8 (812) 320-03-32

Электронная почта: ocean@oceanchips.ru

Web: <http://oceanchips.ru/>

Адрес: 198099, г. Санкт-Петербург, ул. Калинина, д. 2, корп. 4, лит. А