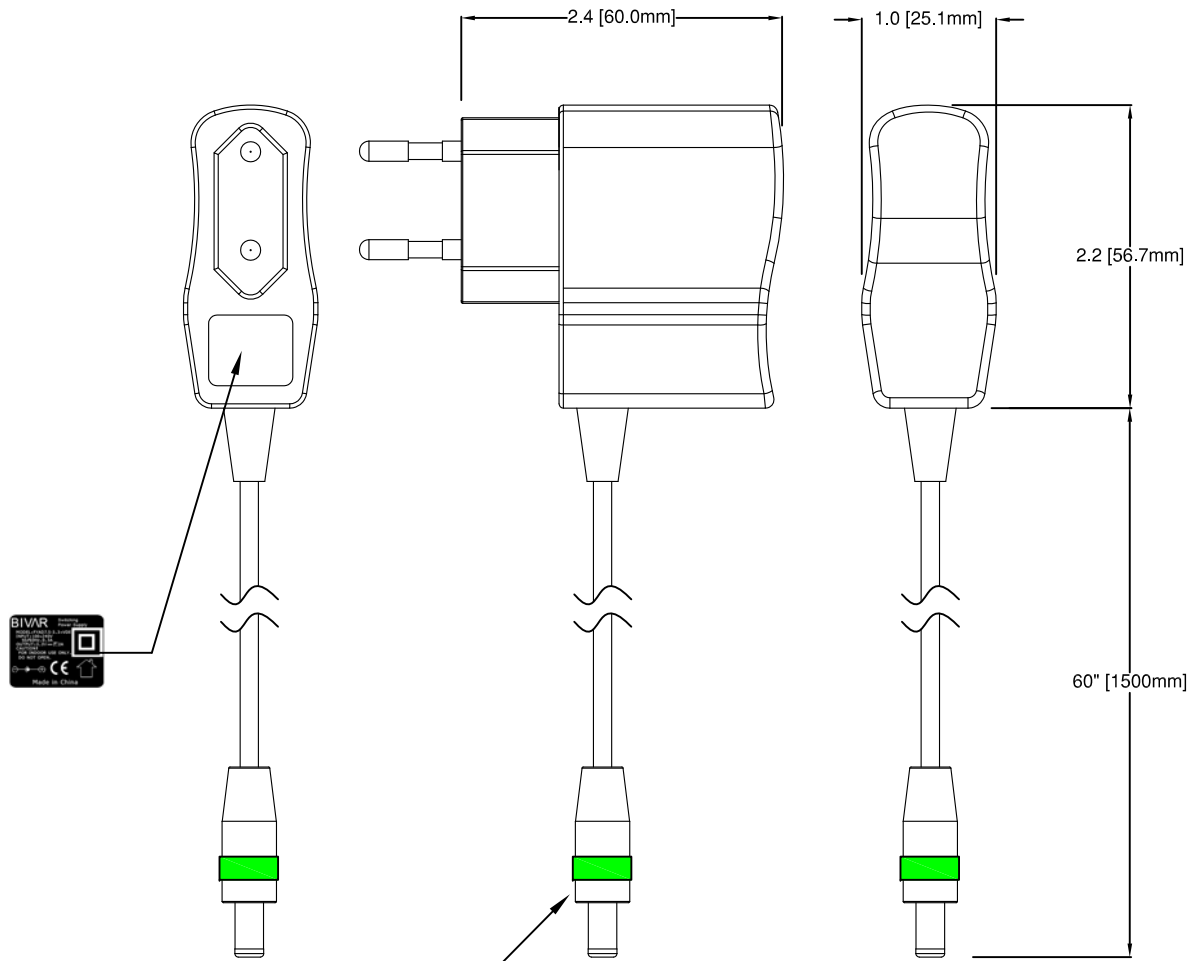
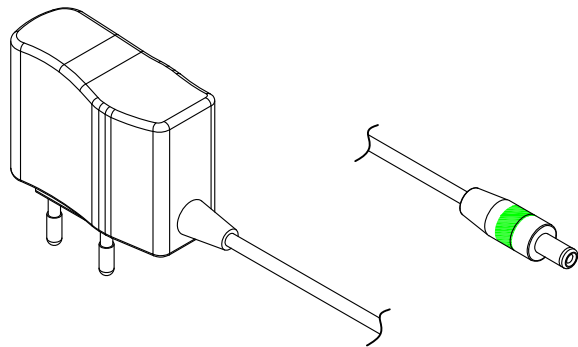


REV.	DESCRIPTION	DATE	APPROVED
A	Engineering Release.	04/30/07	M. C.
B	Initial Production Release.	08/01/07	M. C.
C	Updated Environmental Characteristics and PN	04/23/08	M. C.
D	Added Green Tubing ID	03/31/09	M. C.



3/8" to 3/16" x 0.150"  
Green Tubing ID



**Mating Connector:**  
5.5 x 2.1 x 9mm DC Plugs

**ELECTRICAL CHARACTERISTICS**

NO	ITEM	SPECIFICATIONS	CONDITION
1	INPUT	AC 90~264V	RATED AC 100~240V
2	FREQUENCY	47Hz~63Hz	RATED 50/60Hz
3	INRUSH CURRENT	30A MAX.	AC 240V, RATED LOAD 25°C COLD START
4	EFFICIENCY	≥ 65%	AC 220~240V, RATED LOAD
5	LEAKAGE CURRENT	0.50mA MAX.	AC240V/60Hz INPUT RATED LOAD
6	RATED OUTPUT	DC 3.3V	
7	RATED LOAD	0.35A	0.38A MAX
8	LOAD/LINE REGULATION	3.3V±5%, ±1%	
9	RIPPLE & NOISE VOLTAGE	100mVp-p	REFERENCE ITEM 9
10	OUTPUT SHORT PROTECTION	SHORT BE REMOVE NO DAMAGE	SHORT TIME 10 MINUTES MAX
11	OVER VOLTAGE PROTECTION	ZENER SHORT PROTECTION	20 mA load
12	HOLD UP TIME	500mS TYP.	AC120V/60Hz INPUT, RATED LOAD
13	STAND BY POWER	0.50W TYP.	AC 230V INPUT, NO LOAD
14	LASTING CURRENT REGULATION	±30mA	

**ENVIRONMENTAL CHARACTERISTICS**

	TEMPERATURE RANGE	HUMIDITY RANGE
OPERATION	0°C ~ +45°C	10 ~ 90% RH
STORAGE	-20°C ~ +70°C	5 ~ 90% RH

STANDARD TOLERANCE  
( UNLESS OTHERWISE SPECIFIED )

DECIMALS	ANGULAR
.X ± .1	X° ± 1°
.XX ± .01	
.XXX ± .005	

**BIVAR**<sup>®</sup>  
4 THOMAS, IRVINE, CA, 92618  
TEL: (949) 951-8808 FAX: (949) 951-3974



**TITLE:** 3.3V Wide Range, VED Approved, Universal Regulated Switching Power Supply

DESIGNED: <b>M. Chen</b>	DATE: <b>04/30/07</b>	<b>PART NO:</b> EIADT-VDE-002	REVISION: <b>D</b>
CHECKED: <b>T. Yin</b>	DATE: <b>04/30/07</b>		<b>CAGE CODE :</b> 32559

CAD GENERATED DOCUMENT, DO NOT MEASURE DRAWING.

Компания «Океан Электроники» предлагает заключение долгосрочных отношений при поставках импортных электронных компонентов на взаимовыгодных условиях!

Наши преимущества:

- Поставка оригинальных импортных электронных компонентов напрямую с производств Америки, Европы и Азии, а так же с крупнейших складов мира;
- Широкая линейка поставок активных и пассивных импортных электронных компонентов (более 30 млн. наименований);
- Поставка сложных, дефицитных, либо снятых с производства позиций;
- Оперативные сроки поставки под заказ (от 5 рабочих дней);
- Экспресс доставка в любую точку России;
- Помощь Конструкторского Отдела и консультации квалифицированных инженеров;
- Техническая поддержка проекта, помощь в подборе аналогов, поставка прототипов;
- Поставка электронных компонентов под контролем ВП;
- Система менеджмента качества сертифицирована по Международному стандарту ISO 9001;
- При необходимости вся продукция военного и аэрокосмического назначения проходит испытания и сертификацию в лаборатории (по согласованию с заказчиком);
- Поставка специализированных компонентов военного и аэрокосмического уровня качества (Xilinx, Altera, Analog Devices, Intersil, Interpoint, Microsemi, Actel, Aeroflex, Peregrine, VPT, Syfer, Eurofarad, Texas Instruments, MS Kennedy, Miteq, Cobham, E2V, MA-COM, Hittite, Mini-Circuits, General Dynamics и др.);

Компания «Океан Электроники» является официальным дистрибьютором и эксклюзивным представителем в России одного из крупнейших производителей разъемов военного и аэрокосмического назначения «JONHON», а так же официальным дистрибьютором и эксклюзивным представителем в России производителя высокотехнологичных и надежных решений для передачи СВЧ сигналов «FORSTAR».



## JONHON

«JONHON» (основан в 1970 г.)

Разъемы специального, военного и аэрокосмического назначения:

(Применяются в военной, авиационной, аэрокосмической, морской, железнодорожной, горно- и нефтедобывающей отраслях промышленности)

«FORSTAR» (основан в 1998 г.)

ВЧ соединители, коаксиальные кабели, кабельные сборки и микроволновые компоненты:

(Применяются в телекоммуникациях гражданского и специального назначения, в средствах связи, РЛС, а так же военной, авиационной и аэрокосмической отраслях промышленности).



Телефон: 8 (812) 309-75-97 (многоканальный)

Факс: 8 (812) 320-03-32

Электронная почта: [ocean@oceanchips.ru](mailto:ocean@oceanchips.ru)

Web: <http://oceanchips.ru/>

Адрес: 198099, г. Санкт-Петербург, ул. Калинина, д. 2, корп. 4, лит. А