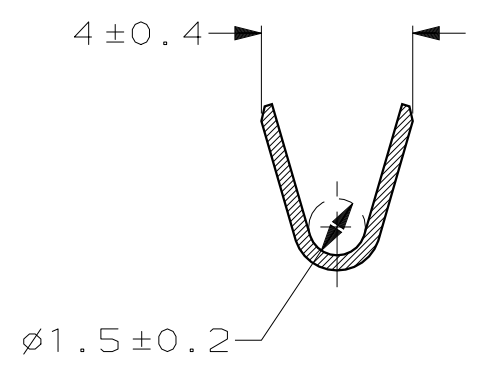
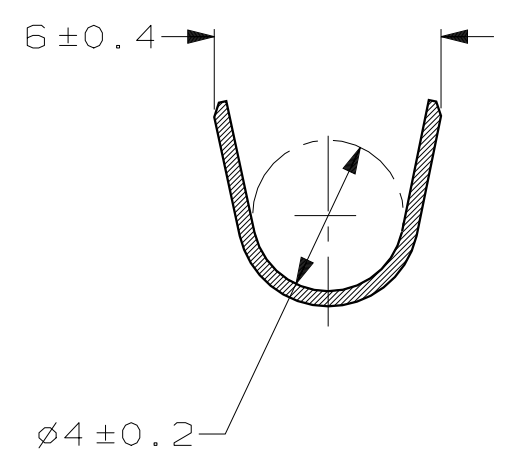


THIS DRAWING IS UNPUBLISHED.
 DIFFUSION RESEINTE AMP
 © COPYRIGHT 19 BY AMP INCORPORATED. ALL RIGHTS RESERVED.
 TOUS DROITS RESERVES

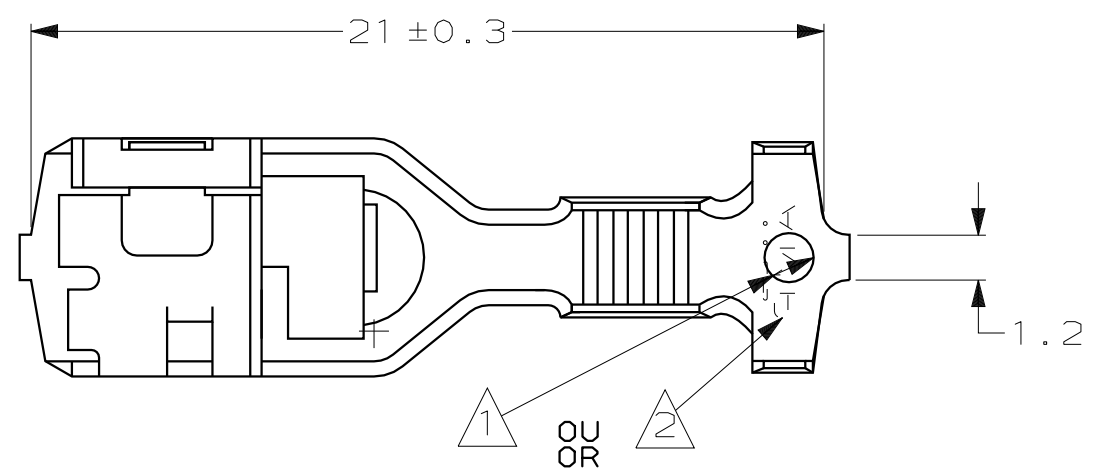
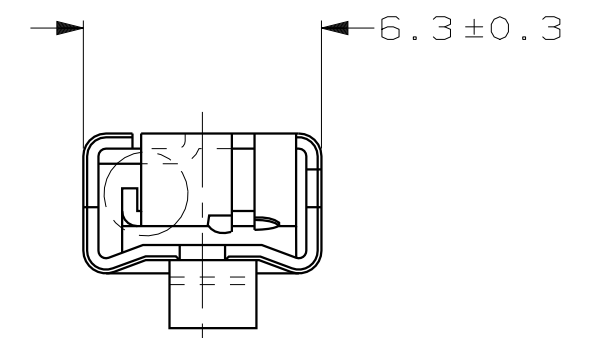
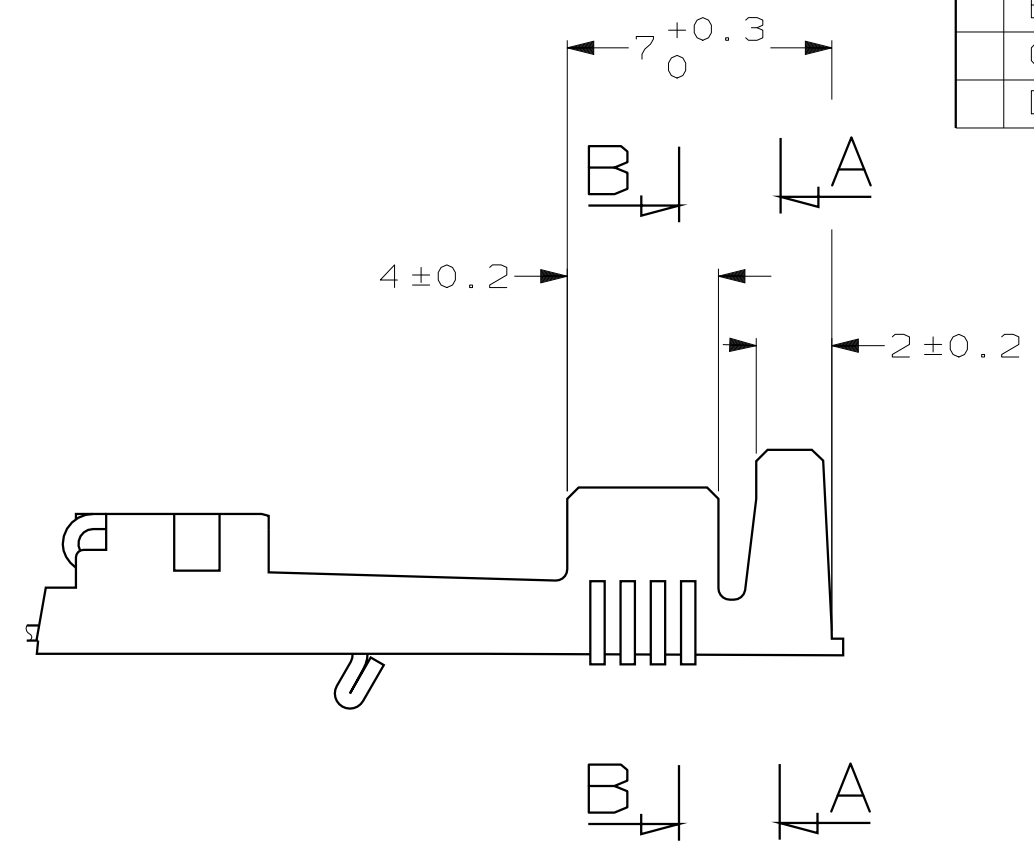
LOC F
 DIST 7

REVISIONS					
P	LTR REV	DESCRIPTION MODIFICATIONS	DATE	DWN DESS.	APVD APP.
	A	MISE A JOUR REF. (UP-DATING)	20-04-90	RLH	-
	B	AJOUTE NOUVELLES REFS. (ADDED NEW REFS)	08-MAR-99	JL	-
	C	142686-2 OBSOLETE	22-SEP-05	RP	-
	D	cote 21+/-0.3: SANS TEMOINS	09-MAY-06	RP	-

SECTION AA



SECTION BB



1 AVEC TROU ET SANS LOGO AMP
 (WITH HOLE AND WITHOUT AMP STAMP)
 2 SANS TROU ET AVEC LOGO AMP
 (WITHOUT HOLE AND WITH AMP STAMP)

POUR FILS 1mm² A 3mm² (Ø isolant 2mm à 3.2mm)
 (FOR WIRES 1mm² TO 3mm² WITH Ø INSULATION 2mm TO 3.2mm)

REFERENCE	MATIERE	CARACTERISTIQUES
		MATERIAL CHARACTERISTICS
142686-2	CuZn	2
1-142686-1	CuSn	2
142686-1	CuSn	1

THIS DRAWING IS A CONTROLLED DOCUMENT. CE PLAN EST UN DOCUMENT CONTROLE.		DWN/DESSINE F. PERSON 23-06-87	AMP AMP DE FRANCE 95301 PONTOISE		
DIMENSIONS: mm		CHK/VERIFIE J. LALANGE 30-MAR-99			
	TOLERANCES UNLESS OTHERWISE SPECIFIED, TOLERANCES NON SPECIFIEES (SUIV NB DE DECIMALES): 0 - PLC/DEC ± 1 - PLC/DEC ±0.3 2 - PLC/DEC ± 3 - PLC/DEC ± 4 - PLC/DEC ± ANGLES ±5°	APVD /APPROUVE D. MUYL 30-MAR-99	NAME TITRE CLIP 5mm VERROUILLAGE POSITIF FAIBLE INSERTION		
		PRODUCT SPEC SPEC. PRODUIT -	LIF POSITIVE LOCK 5mm series		
MATERIAL MATIERE VOIR TABLE SEE TABLE		FINISH FINITION PRE-ETAME PRE-TIN	APPLICATION SPEC SPEC. APPLICATION -	SIZE FORMAT A3	CAGE CODE 00779
CUSTOMER DRAWING/PLAN CLIENT		WEIGHT MASSE APPROX. -	DRAWING NO TITRE C-142686	RESTRICTED TO -	
UNIQUEMENT POUR REFERENCE			SCALE ECHELLE 5:1	SHEET FEUILLE 1 OF 1 DE 1	
			REV D		

Компания «Океан Электроники» предлагает заключение долгосрочных отношений при поставках импортных электронных компонентов на взаимовыгодных условиях!

Наши преимущества:

- Поставка оригинальных импортных электронных компонентов напрямую с производств Америки, Европы и Азии, а так же с крупнейших складов мира;
- Широкая линейка поставок активных и пассивных импортных электронных компонентов (более 30 млн. наименований);
- Поставка сложных, дефицитных, либо снятых с производства позиций;
- Оперативные сроки поставки под заказ (от 5 рабочих дней);
- Экспресс доставка в любую точку России;
- Помощь Конструкторского Отдела и консультации квалифицированных инженеров;
- Техническая поддержка проекта, помощь в подборе аналогов, поставка прототипов;
- Поставка электронных компонентов под контролем ВП;
- Система менеджмента качества сертифицирована по Международному стандарту ISO 9001;
- При необходимости вся продукция военного и аэрокосмического назначения проходит испытания и сертификацию в лаборатории (по согласованию с заказчиком);
- Поставка специализированных компонентов военного и аэрокосмического уровня качества (Xilinx, Altera, Analog Devices, Intersil, Interpoint, Microsemi, Actel, Aeroflex, Peregrine, VPT, Syfer, Eurofarad, Texas Instruments, MS Kennedy, Miteq, Cobham, E2V, MA-COM, Hittite, Mini-Circuits, General Dynamics и др.);

Компания «Океан Электроники» является официальным дистрибьютором и эксклюзивным представителем в России одного из крупнейших производителей разъемов военного и аэрокосмического назначения «**JONHON**», а так же официальным дистрибьютором и эксклюзивным представителем в России производителя высокотехнологичных и надежных решений для передачи СВЧ сигналов «**FORSTAR**».



JONHON

«**JONHON**» (основан в 1970 г.)

Разъемы специального, военного и аэрокосмического назначения:

(Применяются в военной, авиационной, аэрокосмической, морской, железнодорожной, горно- и нефтедобывающей отраслях промышленности)

«**FORSTAR**» (основан в 1998 г.)

ВЧ соединители, коаксиальные кабели,
кабельные сборки и микроволновые компоненты:

(Применяются в телекоммуникациях гражданского и специального назначения, в средствах связи, РЛС, а так же военной, авиационной и аэрокосмической отраслях промышленности).



Телефон: 8 (812) 309-75-97 (многоканальный)

Факс: 8 (812) 320-03-32

Электронная почта: ocean@oceanchips.ru

Web: <http://oceanchips.ru/>

Адрес: 198099, г. Санкт-Петербург, ул. Калинина, д. 2, корп. 4, лит. А