

# AS85049/48-2 Rectangular Backshells

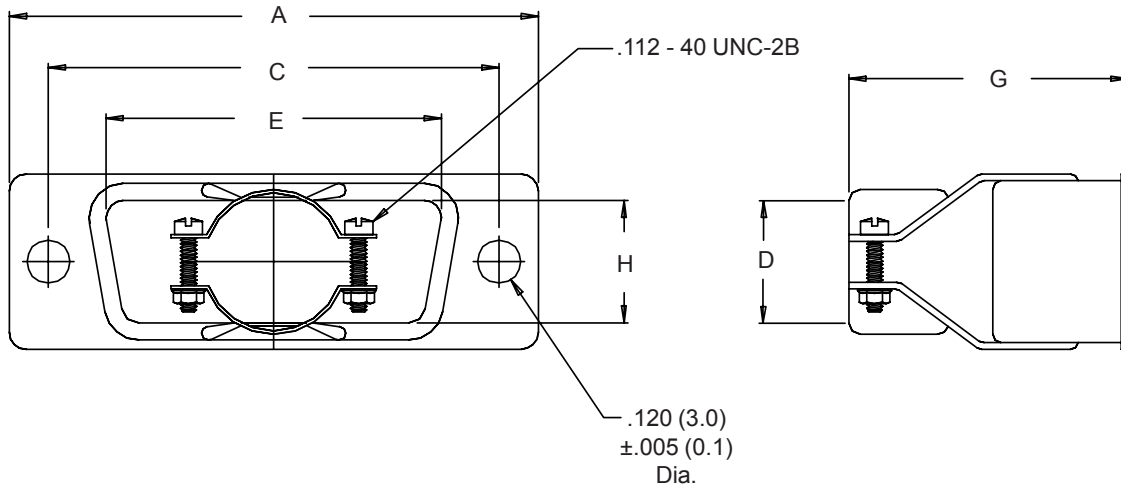


Rectangular  
Backshells

Connector Interface  
MIL-DTL-24308

**M85049/48-2-3 F**

Basic Part No. \_\_\_\_\_  
Dash No. \_\_\_\_\_  
Finish \_\_\_\_\_  
F = Yellow Chromate over Cadmium



**TABLE I**

Dash No.	A		C		D	E		G		H		
	±.015	(0.4)	±.005	(.1)		±.015	(0.4)	±.030	(0.8)	±.015	(0.4)	
1	1.208	(30.7)	.984	(25.0)	.406	(10.3)	.661	(16.8)	1.031	(26.2)	.344	(8.7)
2	1.531	(38.9)	1.312	(33.3)	.406	(10.3)	.984	(25.0)	1.031	(26.2)	.344	(8.7)
3	2.078	(52.8)	1.852	(47.0)	.593	(15.1)	1.515	(38.5)	1.062	(27.0)	.344	(8.7)
4	2.718	(69.0)	2.500	(63.5)	.718	(18.2)	2.171	(55.1)	1.062	(27.0)	.344	(8.7)
5	2.625	(66.7)	2.406	(61.1)	.812	(20.6)	2.093	(53.2)	1.062	(27.0)	.438	(11.1)

1. For complete dimensions see applicable Military Specification.
2. Metric dimensions (mm) are indicated in parentheses.
3. Material: Steel.

Компания «Океан Электроники» предлагает заключение долгосрочных отношений при поставках импортных электронных компонентов на взаимовыгодных условиях!

Наши преимущества:

- Поставка оригинальных импортных электронных компонентов напрямую с производств Америки, Европы и Азии, а так же с крупнейших складов мира;
- Широкая линейка поставок активных и пассивных импортных электронных компонентов (более 30 млн. наименований);
- Поставка сложных, дефицитных, либо снятых с производства позиций;
- Оперативные сроки поставки под заказ (от 5 рабочих дней);
- Экспресс доставка в любую точку России;
- Помощь Конструкторского Отдела и консультации квалифицированных инженеров;
- Техническая поддержка проекта, помощь в подборе аналогов, поставка прототипов;
- Поставка электронных компонентов под контролем ВП;
- Система менеджмента качества сертифицирована по Международному стандарту ISO 9001;
- При необходимости вся продукция военного и аэрокосмического назначения проходит испытания и сертификацию в лаборатории (по согласованию с заказчиком);
- Поставка специализированных компонентов военного и аэрокосмического уровня качества (Xilinx, Altera, Analog Devices, Intersil, Interpoint, Microsemi, Actel, Aeroflex, Peregrine, VPT, Syfer, Eurofarad, Texas Instruments, MS Kennedy, Miteq, Cobham, E2V, MA-COM, Hittite, Mini-Circuits, General Dynamics и др.);

Компания «Океан Электроники» является официальным дистрибьютором и эксклюзивным представителем в России одного из крупнейших производителей разъемов военного и аэрокосмического назначения «JONHON», а так же официальным дистрибьютором и эксклюзивным представителем в России производителя высокотехнологичных и надежных решений для передачи СВЧ сигналов «FORSTAR».



## JONHON

«JONHON» (основан в 1970 г.)

Разъемы специального, военного и аэрокосмического назначения:

(Применяются в военной, авиационной, аэрокосмической, морской, железнодорожной, горно- и нефтедобывающей отраслях промышленности)

«FORSTAR» (основан в 1998 г.)

ВЧ соединители, коаксиальные кабели,  
кабельные сборки и микроволновые компоненты:

(Применяются в телекоммуникациях гражданского и специального назначения, в средствах связи, РЛС, а так же военной, авиационной и аэрокосмической отраслях промышленности).



Телефон: 8 (812) 309-75-97 (многоканальный)

Факс: 8 (812) 320-03-32

Электронная почта: [ocean@oceanchips.ru](mailto:ocean@oceanchips.ru)

Web: <http://oceanchips.ru/>

Адрес: 198099, г. Санкт-Петербург, ул. Калинина, д. 2, корп. 4, лит. А