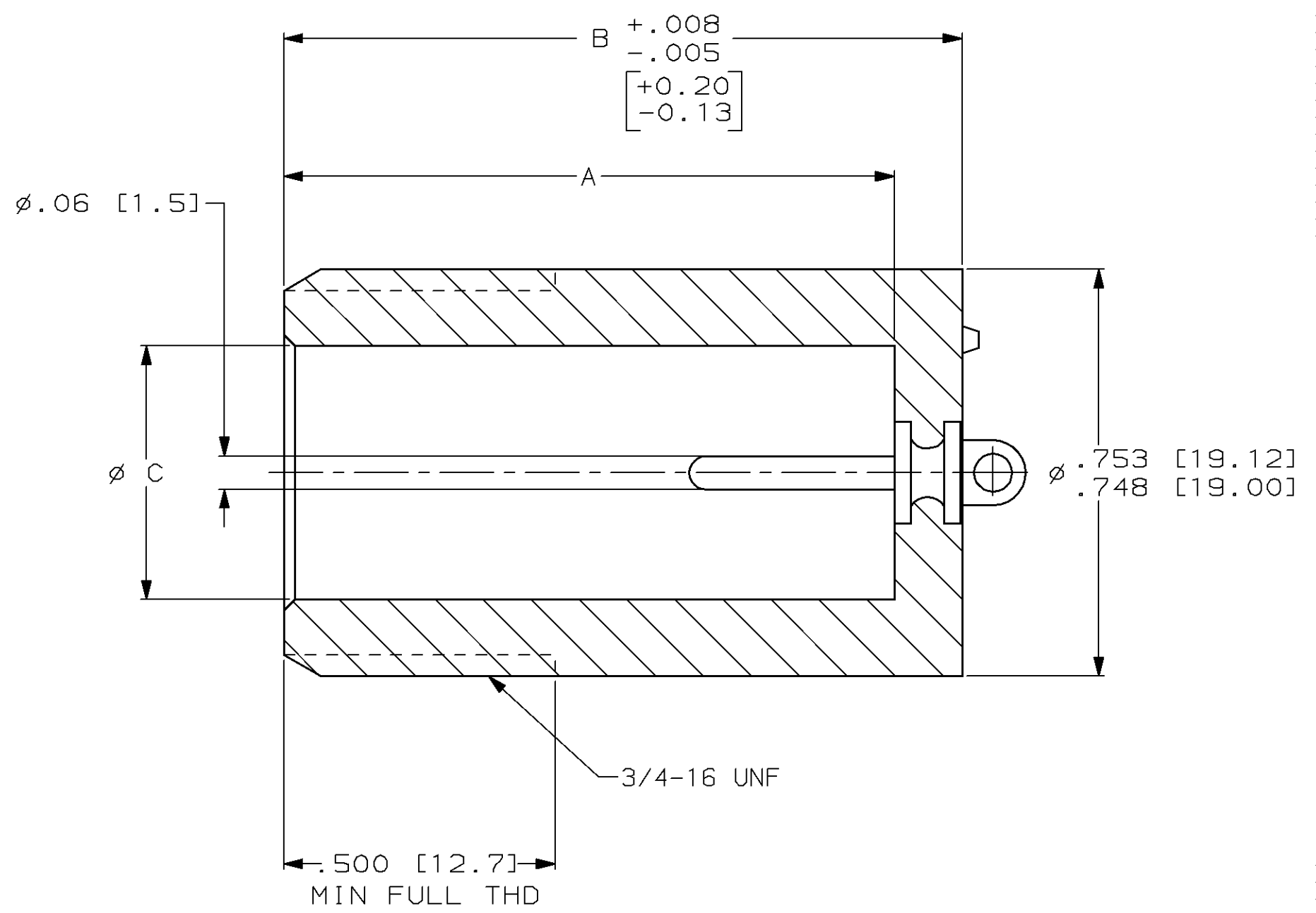


THIS DRAWING IS UNPUBLISHED. RELEASED FOR PUBLICATION ,19 .
 © COPYRIGHT 19 BY AMP INCORPORATED. ALL INTERNATIONAL RIGHTS RESERVED.

| PROD CODE | LOC | DIST | P | F | ZONE | LTR | DESCRIPTION | DATE | APPD | |
|-----------|-----|------|---|---|------|-----|----------------------|------|------|----|
| 4085 | DF | SO | | | | M | REV PER 0600-5644-96 | MEP | 1-97 | SG |

| PART NO. | DIM A | DIM B | DIM C | TERMINAL PLATING | SIZE | |
|------------|--------------|--------------|-------------|------------------|-------|----------|
| 849587-1 | 1.125 [28.6] | 1.250 [31.7] | .468 [11.9] | 1 | LGH-2 | |
| 849587-2 | 1.125 [28.6] | 1.250 [31.7] | .468 [11.9] | 2 | LGH-2 | OBSOLETE |
| 849587-3 | 1.000 [25.4] | 1.125 [28.6] | .468 [11.9] | 1 | LGH-2 | OBSOLETE |
| 849587-4 | 1.000 [25.4] | 1.125 [28.6] | .468 [11.9] | 2 | LGH-2 | OBSOLETE |
| 849587-5 | .875 [22.2] | 1.000 [25.4] | .468 [11.9] | 1 | LGH-2 | OBSOLETE |
| 849587-6 | .875 [22.2] | 1.000 [25.4] | .468 [11.9] | 2 | LGH-2 | OBSOLETE |
| 849587-7 | .750 [19.0] | .875 [22.2] | .468 [11.9] | 1 | LGH-2 | OBSOLETE |
| 849587-8 | .750 [19.0] | .875 [22.2] | .468 [11.9] | 2 | LGH-2 | OBSOLETE |
| 849587-9 | 1.812 [46.0] | 1.937 [49.2] | .312 [7.9] | 1 | LGH-3 | |
| 1-849587-0 | 1.812 [46.0] | 1.937 [49.2] | .312 [7.9] | 2 | LGH-3 | OBSOLETE |
| 1-849587-1 | 1.437 [36.5] | 1.562 [39.7] | .468 [11.9] | 1 | LGH-2 | |
| 1-849587-2 | 1.437 [36.5] | 1.562 [39.7] | .468 [11.9] | 2 | LGH-2 | OBSOLETE |
| 1-849587-3 | .750 [19.0] | .875 [22.2] | .312 [7.9] | 1 | LGH-3 | OBSOLETE |
| 1-849587-4 | .750 [19.0] | .875 [22.2] | .312 [7.9] | 2 | LGH-3 | OBSOLETE |
| 1-849587-5 | .875 [22.2] | 1.000 [25.4] | .312 [7.9] | 1 | LGH-3 | OBSOLETE |
| 1-849587-6 | .875 [22.2] | 1.000 [25.4] | .312 [7.9] | 2 | LGH-3 | OBSOLETE |
| 1-849587-7 | 1.000 [25.4] | 1.125 [28.6] | .312 [7.9] | 1 | LGH-3 | OBSOLETE |
| 1-849587-8 | 1.000 [25.4] | 1.125 [28.6] | .312 [7.9] | 2 | LGH-3 | OBSOLETE |
| 1-849587-9 | 1.125 [28.6] | 1.250 [31.7] | .312 [7.9] | 1 | LGH-3 | |
| 2-849587-0 | 1.125 [28.6] | 1.250 [31.7] | .312 [7.9] | 2 | LGH-3 | OBSOLETE |
| 6-849587-0 | 1.812 [46.0] | 1.937 [49.2] | .312 [7.9] | 3 | LGH-3 | |
| 6-849587-1 | 1.437 [36.5] | 1.562 [39.7] | .468 [11.9] | 1 | LGH-2 | |



- 1 TIN PLATED .0001 [0.0025] MIN THK PER MIL-T-10727, TYPE I OR II.
- 2 GOLD PLATED .000030 [0.00076] MIN THK PER MIL-G-45204, TYPE II.
- 3 GOLD PLATED .000050 [0.00127] MIN THK PER MIL-G-45204, TYPE II.
- 4. LGH-2 RECEPTACLE TO MATE WITH AMP LGH-2 LEAD ASSEMBLY.
- 5. LGH-3 RECEPTACLE TO MATE WITH AMP LGH-3 LEAD ASSEMBLY.

| | | |
|--|-----------------------------|--|
| DO NOT SCALE PRINT. UNLESS SPECIFIED DIMENSIONS IN INCHES [mm] TOLERANCES ON : 2 PLC DEC ± .04 [1.0] 3 PLC DEC ± .015 [0.38] ANGLES ± - | DR 7-19-93 C.C. THOMAS | AMP Incorporated Harrisburg, PA 17105-3608 |
| | CHK 7-21-93 D.EABY | |
| MATERIAL - | APPD 7-21-93 D.EABY | NAME |
| FINISH - | APPD 7-21-93 C.C. THOMAS | MOLDED RCPT, LGH-2 & 3 |
| PRODUCT SPEC - | APPLICATION SPEC - | SIZE C CAGE CODE 00779 DRAWING NO $\text{C}=849587$ |
| WEIGHT - | SCALE 4:1 | SHEET 1 OF 1 |

THIS DRAWING IS A CONTROLLED DOCUMENT FOR AMP INCORPORATED. IT IS SUBJECT TO CHANGE AND THE CONTROLLING ENGINEERING ORGANIZATION SHOULD BE CONTACTED FOR THE LATEST REVISION.

Компания «Океан Электроники» предлагает заключение долгосрочных отношений при поставках импортных электронных компонентов на взаимовыгодных условиях!

Наши преимущества:

- Поставка оригинальных импортных электронных компонентов напрямую с производств Америки, Европы и Азии, а так же с крупнейших складов мира;
- Широкая линейка поставок активных и пассивных импортных электронных компонентов (более 30 млн. наименований);
- Поставка сложных, дефицитных, либо снятых с производства позиций;
- Оперативные сроки поставки под заказ (от 5 рабочих дней);
- Экспресс доставка в любую точку России;
- Помощь Конструкторского Отдела и консультации квалифицированных инженеров;
- Техническая поддержка проекта, помощь в подборе аналогов, поставка прототипов;
- Поставка электронных компонентов под контролем ВП;
- Система менеджмента качества сертифицирована по Международному стандарту ISO 9001;
- При необходимости вся продукция военного и аэрокосмического назначения проходит испытания и сертификацию в лаборатории (по согласованию с заказчиком);
- Поставка специализированных компонентов военного и аэрокосмического уровня качества (Xilinx, Altera, Analog Devices, Intersil, Interpoint, Microsemi, Actel, Aeroflex, Peregrine, VPT, Syfer, Eurofarad, Texas Instruments, MS Kennedy, Miteq, Cobham, E2V, MA-COM, Hittite, Mini-Circuits, General Dynamics и др.);

Компания «Океан Электроники» является официальным дистрибьютором и эксклюзивным представителем в России одного из крупнейших производителей разъемов военного и аэрокосмического назначения «JONHON», а так же официальным дистрибьютором и эксклюзивным представителем в России производителя высокотехнологичных и надежных решений для передачи СВЧ сигналов «FORSTAR».



JONHON

«JONHON» (основан в 1970 г.)

Разъемы специального, военного и аэрокосмического назначения:

(Применяются в военной, авиационной, аэрокосмической, морской, железнодорожной, горно- и нефтедобывающей отраслях промышленности)

«FORSTAR» (основан в 1998 г.)

ВЧ соединители, коаксиальные кабели,
кабельные сборки и микроволновые компоненты:

(Применяются в телекоммуникациях гражданского и специального назначения, в средствах связи, РЛС, а так же военной, авиационной и аэрокосмической отраслях промышленности).



Телефон: 8 (812) 309-75-97 (многоканальный)

Факс: 8 (812) 320-03-32

Электронная почта: ocean@oceanchips.ru

Web: <http://oceanchips.ru/>

Адрес: 198099, г. Санкт-Петербург, ул. Калинина, д. 2, корп. 4, лит. А