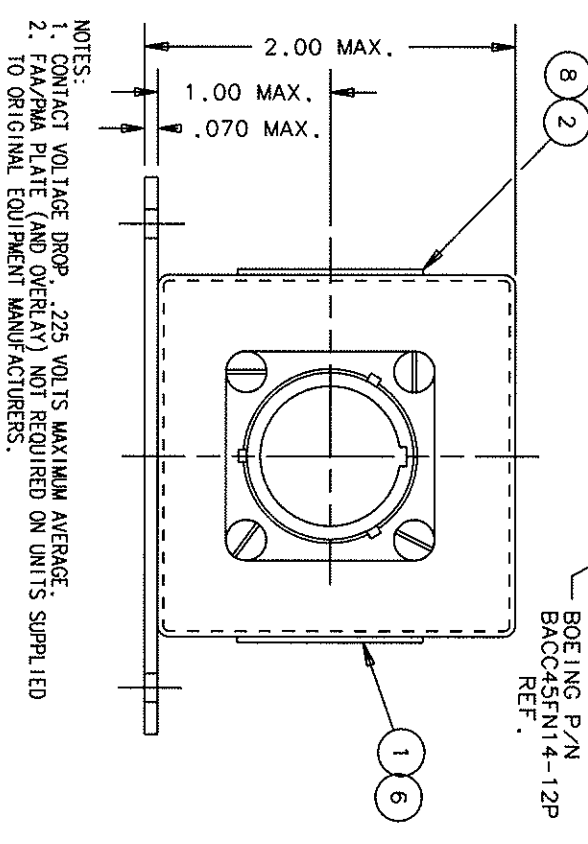
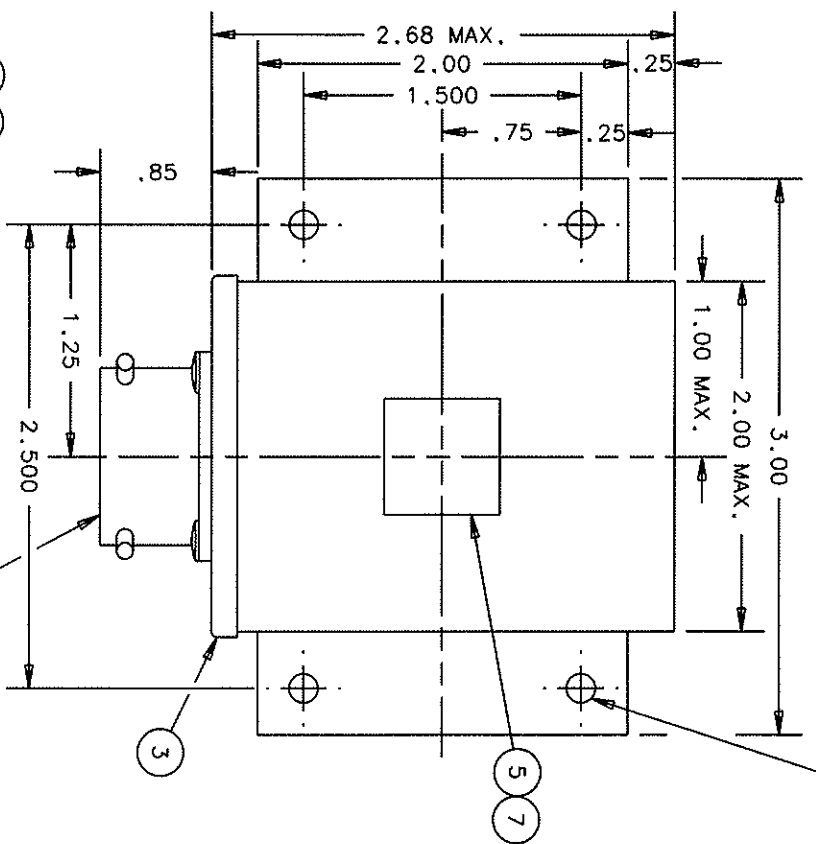


FAA-PMA

REV.	DESCRIPTION	DATE	APPROVED
1	RELEASED		
2	REVISIONS		
3	DESCRIPTION		
4	DATE		
5	APPROVED		
6	DATE	93/03/10	W.S.
7	APPROVED	94/06/29	R.S.
8	DATE	98/05/04	R.S.
9	APPROVED	99/05/24	RS

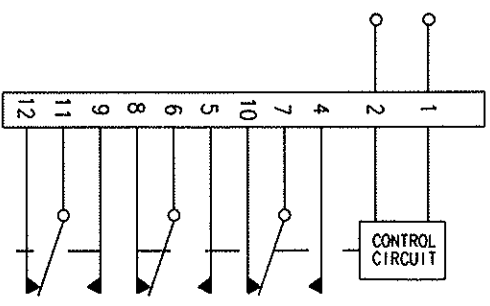
.156 +.010 DIA. HOLE
4 MITG. HOLES



NOTES:
1. CONTACT VOLTAGE DROP - .225 VOLTS MAXIMUM AVERAGE.
2. FAA/PMA PLATE (AND OVERLAY) NOT REQUIRED ON UNITS SUPPLIED TO ORIGINAL EQUIPMENT MANUFACTURERS.

- ELECTRICAL
- CONTACT FORM
- CONTACT RATING (AMPS PER POLE AT 155 VAC AND 28 VDC)
- CONTACT LIFE
- CONTACT BOUNCE
- DUTY CYCLE
- NOM. OPERATING VOLTAGE
- MAX. OPERATING VOLTAGE
- OPERATING FREQUENCY
- PICK-UP VOLTAGE
- PICK-UP TIME
- DROP-OUT VOLTAGE
- DROP-OUT TIME DELAY
- INPUT VOLTAGE TRANSIENTS
- OPERATING CURRENT
- DIELECTRIC WITHSTANDING VOLTAGE
- INSULATION RESISTANCE
- ENVIRONMENTAL
- AMBIENT TEMPERATURE
- VIBRATION
- SHOCK
- ACCELERATION
- ALTITUDE
- MECHANICAL
- WEIGHT
- CONSTRUCTION
- SEAL

- 3PDT
- RESISTIVE
- INDUCTIVE
- MOTOR
- LAMP
- 10
- 8
- 4
- 2
- 100,000 OPERATIONS, MECHANICAL, MIN.
- 100,000 OPERATIONS, MINIMUM AT RATED RESISTIVE LOAD
- 3 MILLISECONDS MAXIMUM CONTINUOUS
- 115 VAC, RMS L-N
- 122 VAC, RMS L-N
- 400 ± 20 HZ.
- 109 ± 2 VRMS
- 70 MILLISECONDS MAXIMUM
- 104 ± 2 VRMS
- 200-400 MILLISECONDS, WHEN THE RELAY IS IN THE ENERGIZED POSITION AND THE VOLTAGE DROPS BELOW 104 ± 2 VRMS AND ABOVE 88 ± 4 VRMS, THE RELAY WILL RE-MAIN ENERGIZED FOR 200-400 MILLI-SECONDS BEFORE DE-ENERGIZING, WHEN THE VOLTAGE DROPS BELOW 88 ± 4 VRMS NO TIME DELAY IS REQUIRED, WHEN THE VOLTAGE DROPS TO 30 VOLTS OR LESS, THE RELAY WILL DE-ENERGIZE IN 50 MILLISECONDS MAXIMUM.
- PER MIL-STD-704A
- 100 MILLIAMPS MAX. AT 25°C
- 1000VRMS, 60 HZ.
- 1000 MEGOHMS, MINIMUM, AT 500 VDC
- 55°C TO +85°C (OPERATING)
- 55°C TO +125°C (NON-OPERATING)
- PER BOEING SPECIFICATION
- DE-44599 CATEGORY C ZONE 1
- 30 G'S, 11 MILLISECOND, 1/2 SINE, 3 AXIS
- 20 G'S IN ANY AXIS
- 0 TO 80,000 FEET
- 10 OUNCES MAX.
- ALUMINUM METAL CAN, MOUNTING FLANGES AND COVER, SENSOR POTTED
- BLACK LAQUER PAINT
- SOLDER SEALED COVER, HERMETIC SEALED CONTACTS



8	7	6	5	3	2	1	FIND NO	QTY	PART OR IDENTIFYING NO	NON-DESCRIPTION OR DESCRIPTION	DRAWING OR SPECIFICATION	MATERIAL OR NOTE
1	1	1	1	1	1	1						
8	1	1	1	1	1	1						
7	1	1	1	1	1	1						
6	1	1	1	1	1	1						
5	1	1	1	1	1	1						
3	1	1	1	1	1	1						
2	1	1	1	1	1	1						
1	1	1	1	1	1	1						

UNLESS OTHERWISE SPECIFIED DIMENSIONS ARE IN INCHES TOLERANCES ON

2 PL. DEC. 3 PL. DEC. ANGLES ± .06 ± .010 ± 1°

MATERIAL

DR BY RJS 99/05/27

CHK BY RS 99/05/27

ENGR SJB 99/05/27

MEG P/B 99/05/28

RELEASE

CONTR NO.

GOVT APPVAL

SIZE CODE IDENT DWG NO.

C 74063

SCALE NONE

HARTMAN ELECTRICAL MANUFACTURING MANUFACTURED IN OHIO

RELAY-VOLTAGE SENSING

093

E-329E

SHEET

Компания «Океан Электроники» предлагает заключение долгосрочных отношений при поставках импортных электронных компонентов на взаимовыгодных условиях!

Наши преимущества:

- Поставка оригинальных импортных электронных компонентов напрямую с производств Америки, Европы и Азии, а так же с крупнейших складов мира;
- Широкая линейка поставок активных и пассивных импортных электронных компонентов (более 30 млн. наименований);
- Поставка сложных, дефицитных, либо снятых с производства позиций;
- Оперативные сроки поставки под заказ (от 5 рабочих дней);
- Экспресс доставка в любую точку России;
- Помощь Конструкторского Отдела и консультации квалифицированных инженеров;
- Техническая поддержка проекта, помощь в подборе аналогов, поставка прототипов;
- Поставка электронных компонентов под контролем ВП;
- Система менеджмента качества сертифицирована по Международному стандарту ISO 9001;
- При необходимости вся продукция военного и аэрокосмического назначения проходит испытания и сертификацию в лаборатории (по согласованию с заказчиком);
- Поставка специализированных компонентов военного и аэрокосмического уровня качества (Xilinx, Altera, Analog Devices, Intersil, Interpoint, Microsemi, Actel, Aeroflex, Peregrine, VPT, Syfer, Eurofarad, Texas Instruments, MS Kennedy, Miteq, Cobham, E2V, MA-COM, Hittite, Mini-Circuits, General Dynamics и др.);

Компания «Океан Электроники» является официальным дистрибьютором и эксклюзивным представителем в России одного из крупнейших производителей разъемов военного и аэрокосмического назначения «JONHON», а так же официальным дистрибьютором и эксклюзивным представителем в России производителя высокотехнологичных и надежных решений для передачи СВЧ сигналов «FORSTAR».



JONHON

«JONHON» (основан в 1970 г.)

Разъемы специального, военного и аэрокосмического назначения:

(Применяются в военной, авиационной, аэрокосмической, морской, железнодорожной, горно- и нефтедобывающей отраслях промышленности)

«FORSTAR» (основан в 1998 г.)

ВЧ соединители, коаксиальные кабели,
кабельные сборки и микроволновые компоненты:

(Применяются в телекоммуникациях гражданского и специального назначения, в средствах связи, РЛС, а так же военной, авиационной и аэрокосмической отраслях промышленности).



Телефон: 8 (812) 309-75-97 (многоканальный)

Факс: 8 (812) 320-03-32

Электронная почта: ocean@oceanchips.ru

Web: <http://oceanchips.ru/>

Адрес: 198099, г. Санкт-Петербург, ул. Калинина, д. 2, корп. 4, лит. А