

Features

Frequency range : 24MHz to 66MHz
 Ultra compact and thin
 AuSn sealing, ceramic SMD package
 External dimensions (mm)
 L : 1.6 x W : 1.2 x H : 0.35
 RoHS compliant & Pb free

Applications

BT, BLE, W-LAN, NFC
 SiP modules
 Mobile phone, Wearables
 Internet of Things (IoT)
 Portable consumer products

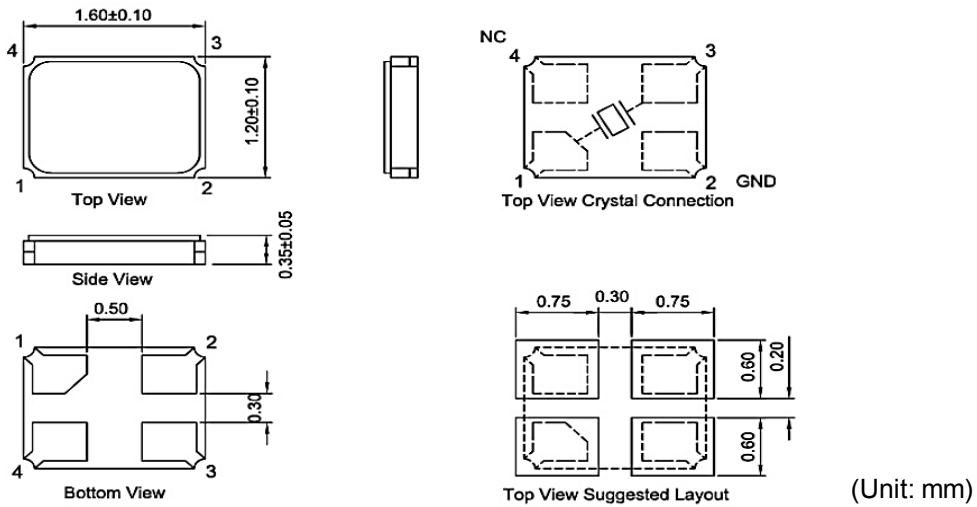
Electrical Characteristics

| Item | | 8Q | Conditions |
|--|-------------|--|-------------------------------|
| Frequency Range | F_0 | 24MHz ~ 66MHz | |
| Frequency Tolerance | F_{tol} | $\pm 30\text{ppm}$, $\pm 20\text{ppm}$, $\pm 10\text{ppm}$ | at 25°C |
| Frequency Stability over Operating Temperature Range (refer to 25°C) | F_{stab} | $\pm 30\text{ ppm}$ | -20°C ~ +70°C |
| | | $\pm 20\text{ ppm}$ | |
| | | $\pm 10\text{ ppm}$ | |
| | | $\pm 10\text{ ppm}$ | -30°C ~ +85°C |
| | | $\pm 30\text{ ppm}$ | -40°C ~ +85°C |
| | | $\pm 20\text{ ppm}$ | |
| Operating Temperature Range | T_{OTR} | -20°C ~ +70°C | |
| | | -40°C ~ +85°C | |
| | | -40°C ~ +125°C | |
| Shunt Capacitance | C_0 | 3pF Max. | |
| Drive Level | D_L | 1 ~ 200 μ W (50 μ W Typ.) | |
| Load Capacitance | C_L | 6pF, 8pF, 10pF, 12pF | |
| Aging | F_{aging} | $\pm 3\text{ ppm Max.}$ | at 25°C \pm 3°C, first year |
| Storage Temperature Range | T_{STR} | -55°C ~ +125°C | |

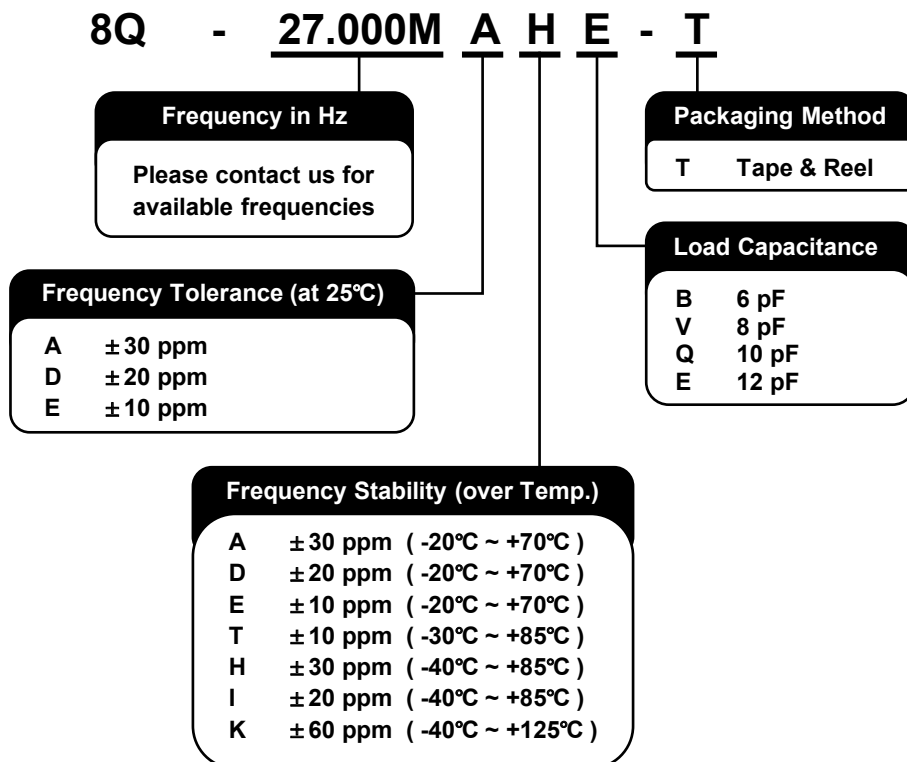
Motional Resistance (ESR)

| Fundamental | |
|-------------|-------------------|
| 24 ~ 30 MHz | 100 Ω Max. |
| 30 ~ 66 MHz | 80 Ω Max. |

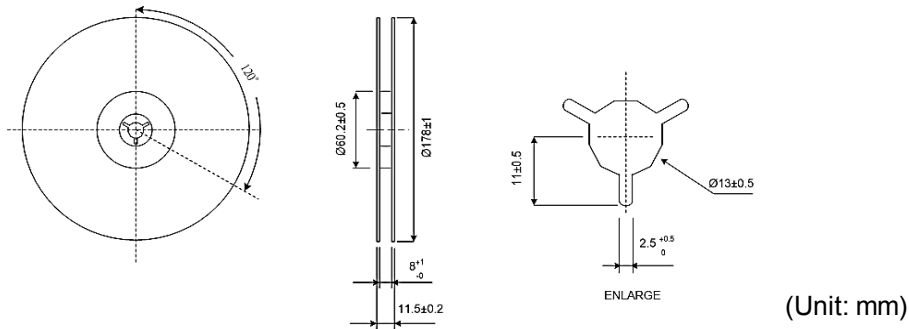
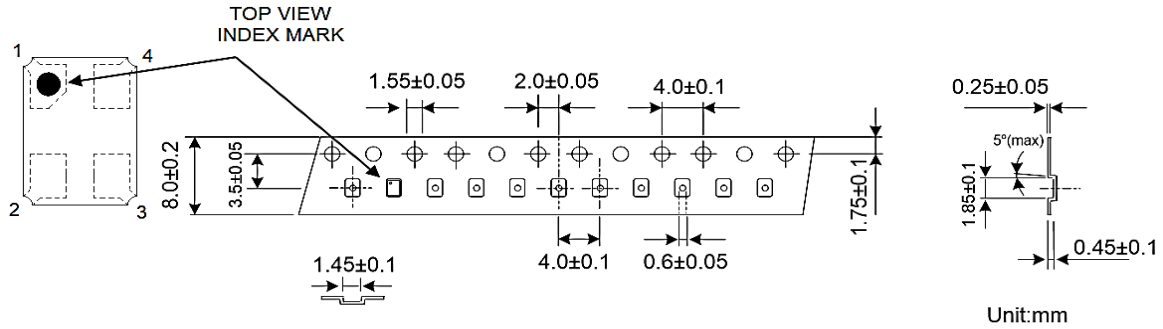
Dimensions



Ordering Information



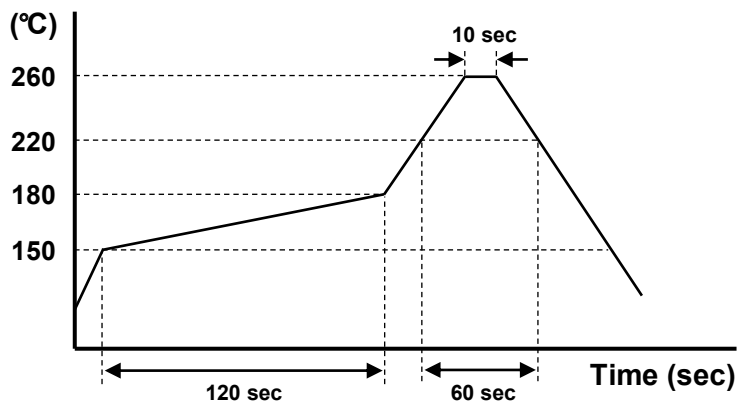
Packing



Reflow Profile

Solder melting point : 220°C ± 10°C, 60 sec. Min.

Peak temperature : 260°C ± 10°C, 10 sec. Min.



Компания «Океан Электроники» предлагает заключение долгосрочных отношений при поставках импортных электронных компонентов на взаимовыгодных условиях!

Наши преимущества:

- Поставка оригинальных импортных электронных компонентов напрямую с производств Америки, Европы и Азии, а так же с крупнейших складов мира;
- Широкая линейка поставок активных и пассивных импортных электронных компонентов (более 30 млн. наименований);
- Поставка сложных, дефицитных, либо снятых с производства позиций;
- Оперативные сроки поставки под заказ (от 5 рабочих дней);
- Экспресс доставка в любую точку России;
- Помощь Конструкторского Отдела и консультации квалифицированных инженеров;
- Техническая поддержка проекта, помощь в подборе аналогов, поставка прототипов;
- Поставка электронных компонентов под контролем ВП;
- Система менеджмента качества сертифицирована по Международному стандарту ISO 9001;
- При необходимости вся продукция военного и аэрокосмического назначения проходит испытания и сертификацию в лаборатории (по согласованию с заказчиком);
- Поставка специализированных компонентов военного и аэрокосмического уровня качества (Xilinx, Altera, Analog Devices, Intersil, Interpoint, Microsemi, Actel, Aeroflex, Peregrine, VPT, Syfer, Eurofarad, Texas Instruments, MS Kennedy, Miteq, Cobham, E2V, MA-COM, Hittite, Mini-Circuits, General Dynamics и др.);

Компания «Океан Электроники» является официальным дистрибьютором и эксклюзивным представителем в России одного из крупнейших производителей разъемов военного и аэрокосмического назначения «JONHON», а так же официальным дистрибьютором и эксклюзивным представителем в России производителя высокотехнологичных и надежных решений для передачи СВЧ сигналов «FORSTAR».



JONHON

«JONHON» (основан в 1970 г.)

Разъемы специального, военного и аэрокосмического назначения:

(Применяются в военной, авиационной, аэрокосмической, морской, железнодорожной, горно- и нефтедобывающей отраслях промышленности)

«FORSTAR» (основан в 1998 г.)

ВЧ соединители, коаксиальные кабели, кабельные сборки и микроволновые компоненты:

(Применяются в телекоммуникациях гражданского и специального назначения, в средствах связи, РЛС, а так же военной, авиационной и аэрокосмической отраслях промышленности).



Телефон: 8 (812) 309-75-97 (многоканальный)

Факс: 8 (812) 320-03-32

Электронная почта: ocean@oceanchips.ru

Web: <http://oceanchips.ru/>

Адрес: 198099, г. Санкт-Петербург, ул. Калинина, д. 2, корп. 4, лит. А