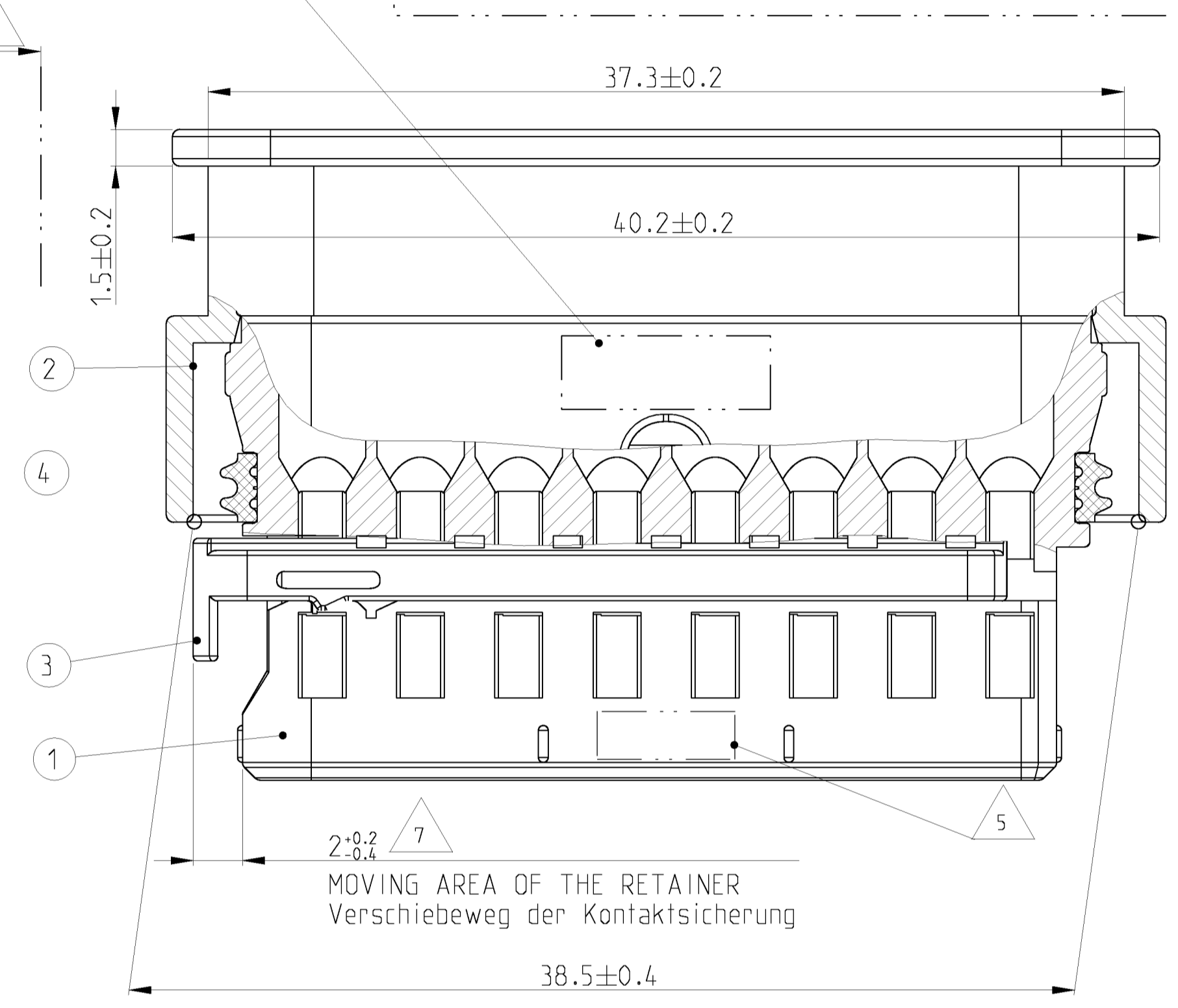
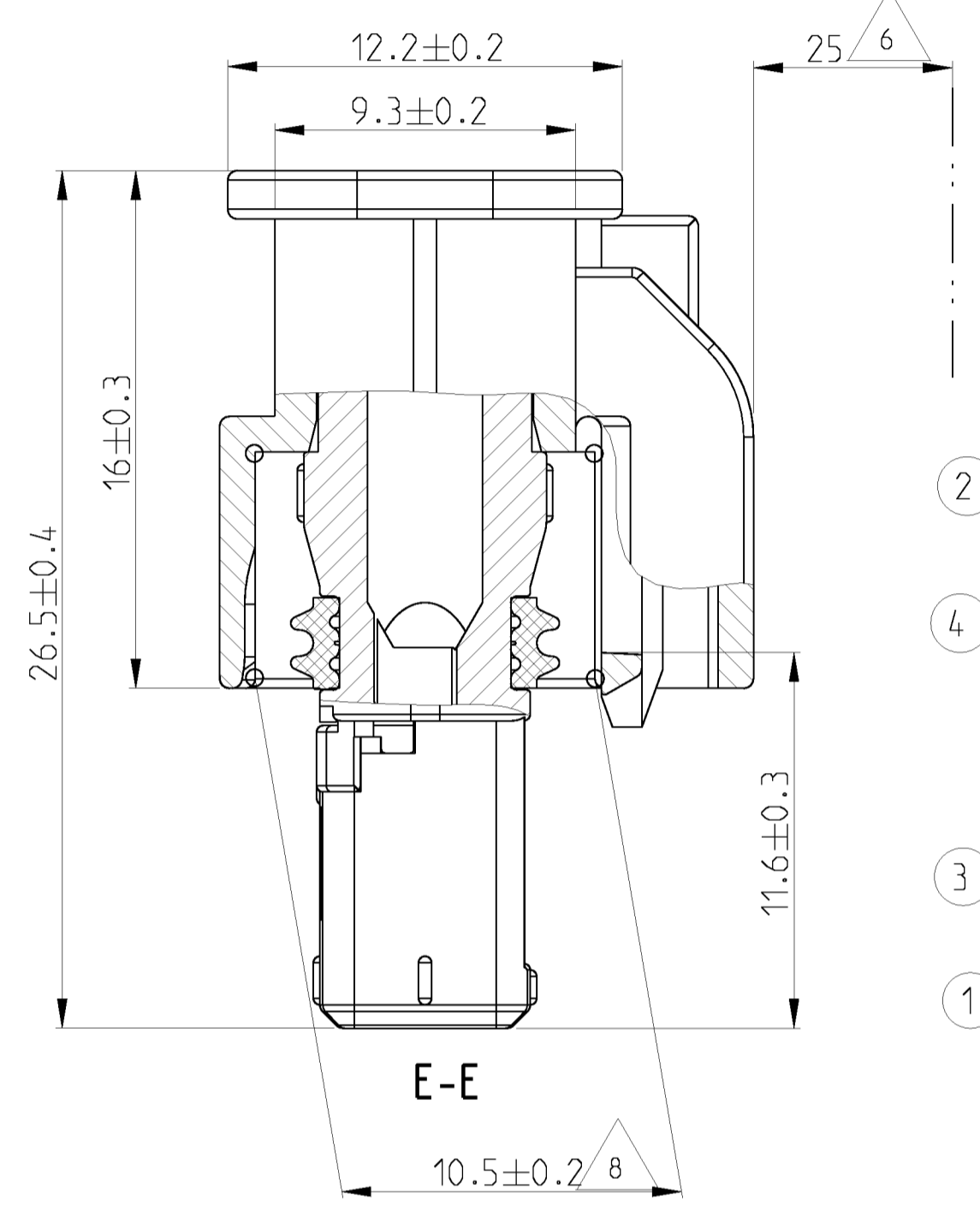
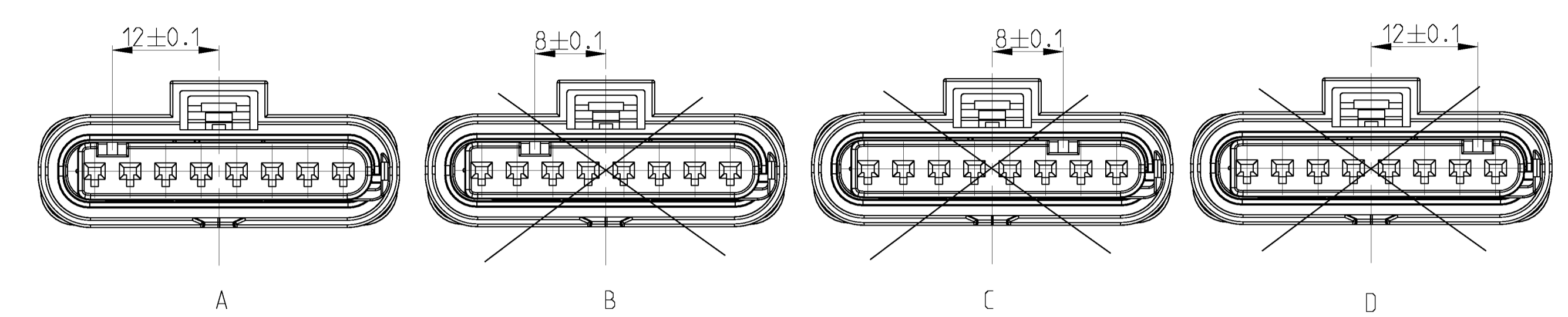
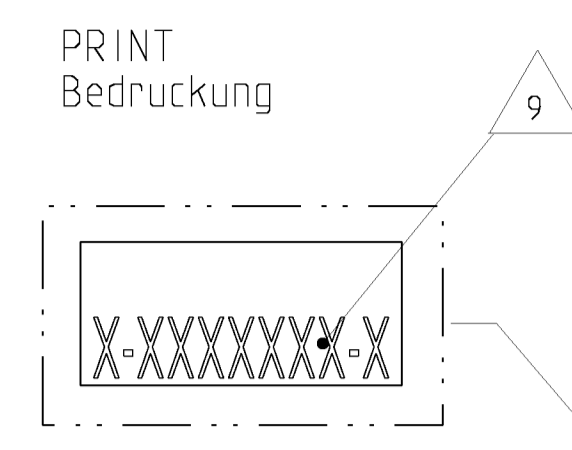
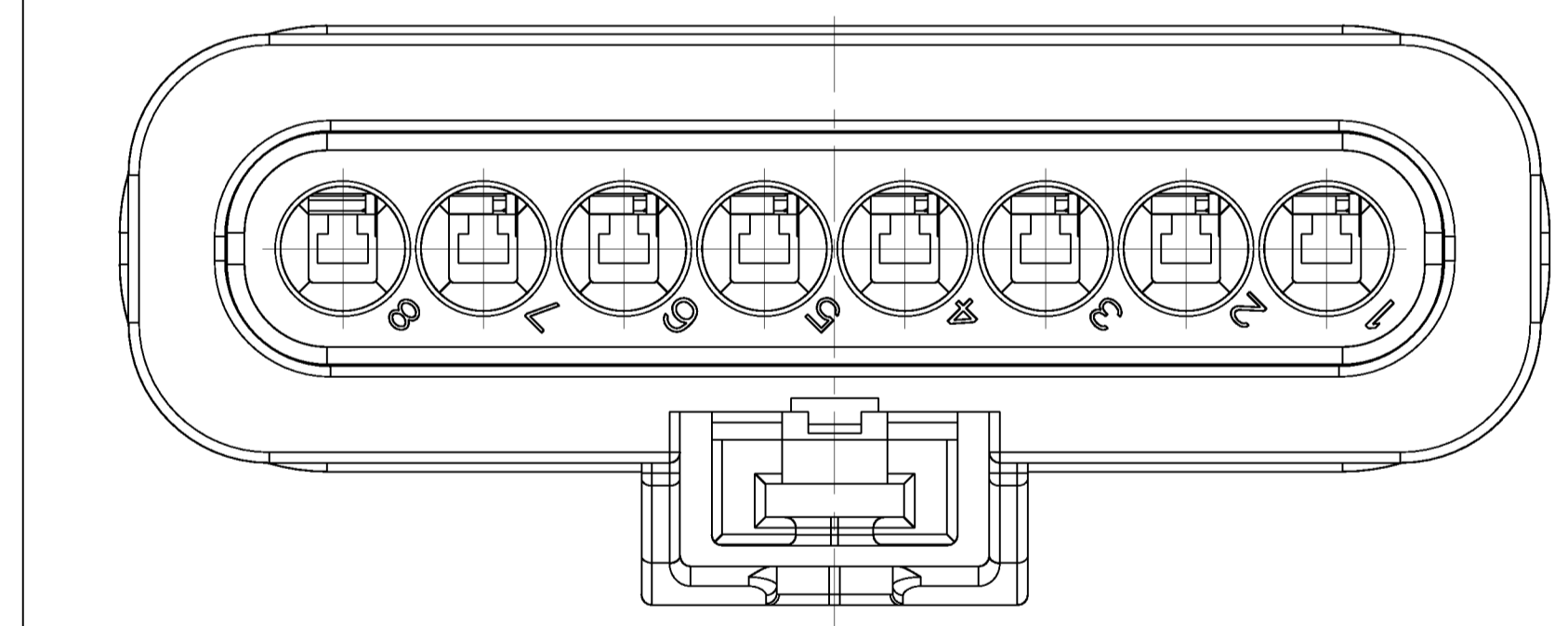
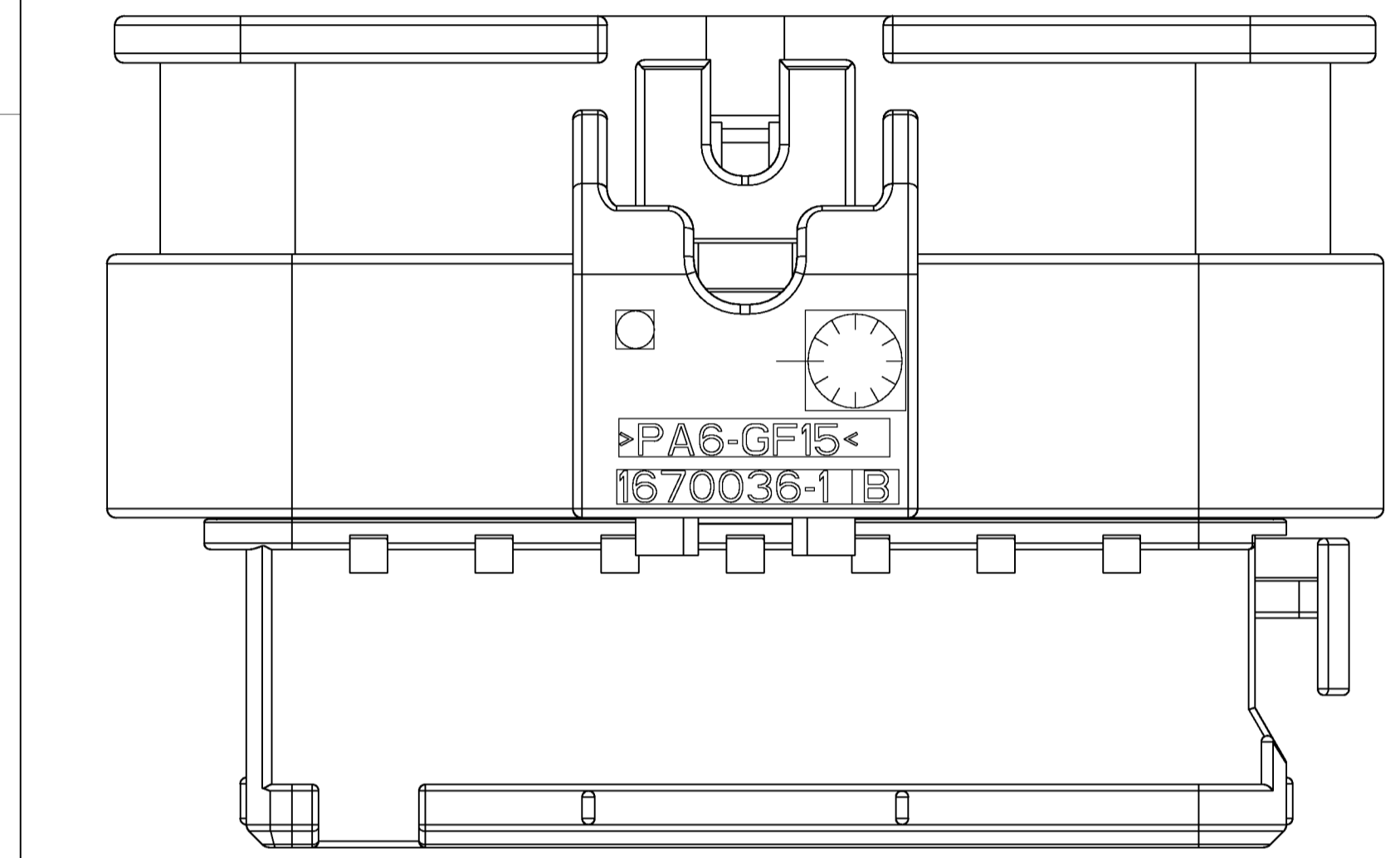
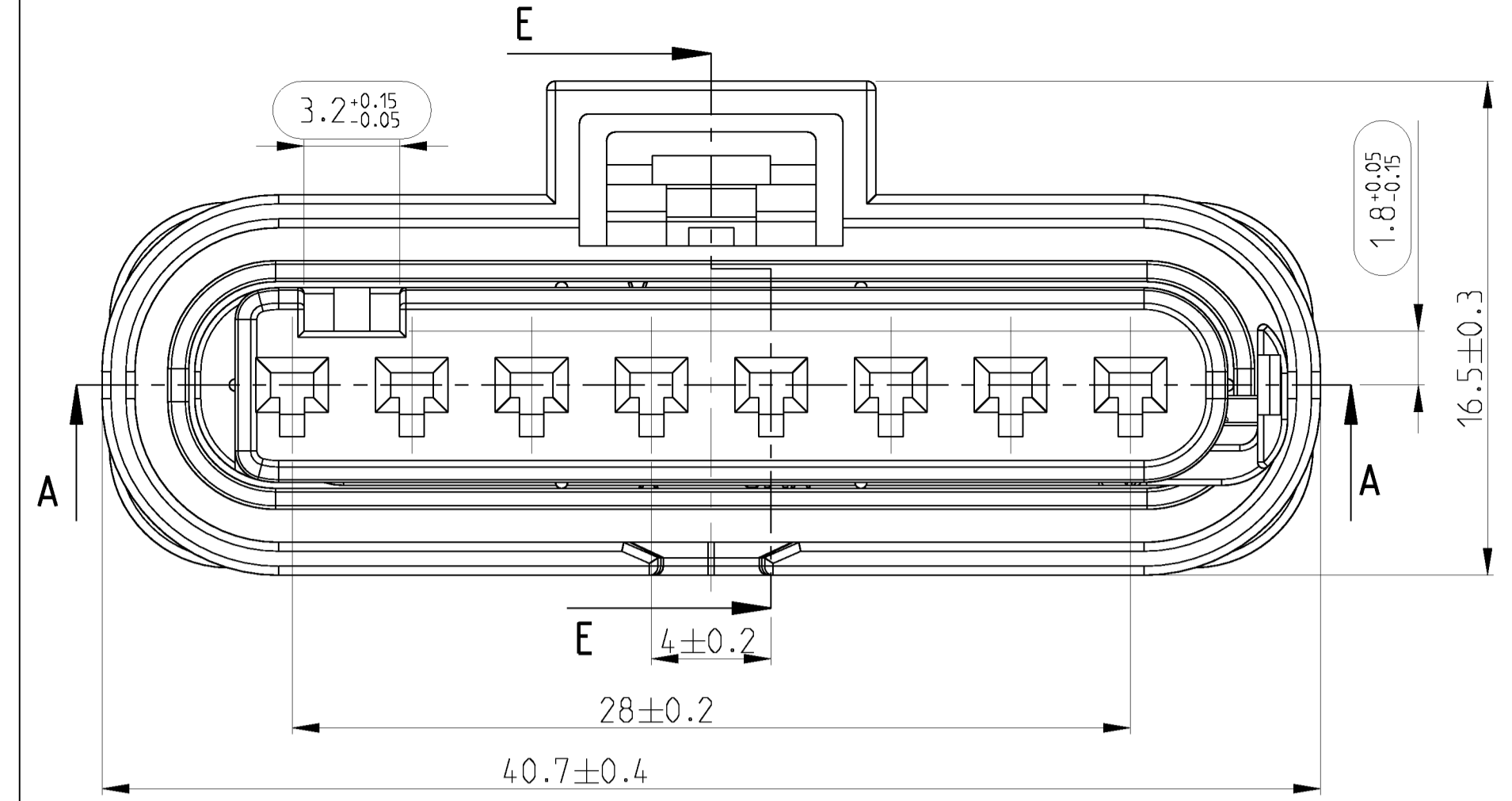
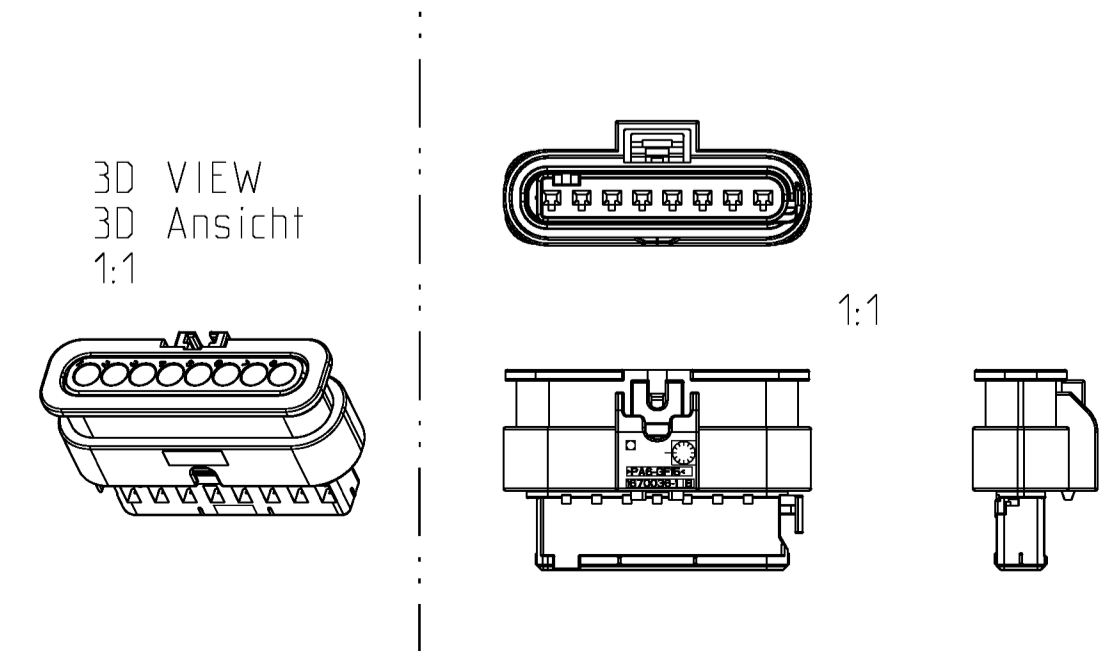
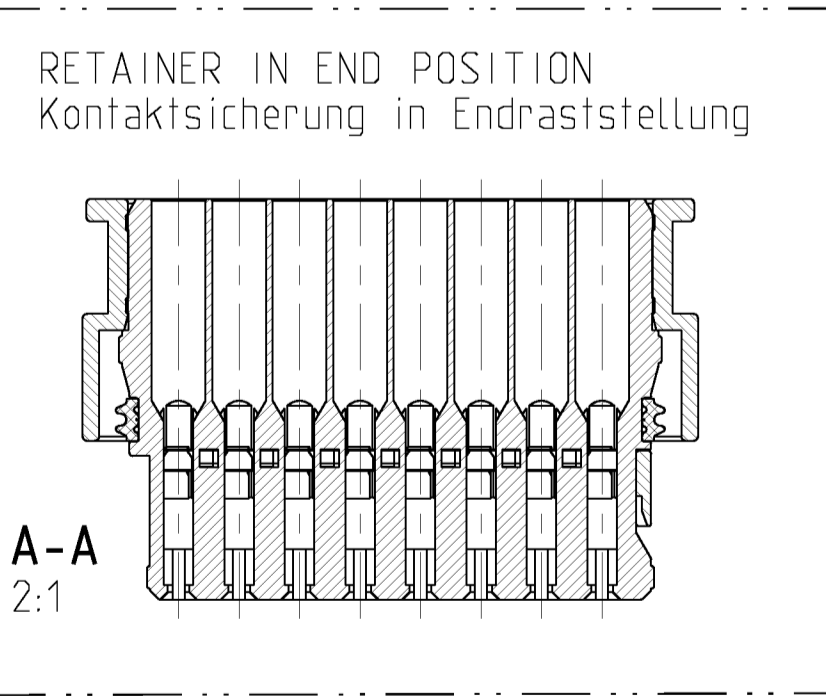


LOC	DIST	REVISIONS	DATE	OWN	APVD
A1	-	AMENDUNGEN			
		DESCRIPTION			
		BESCHREIBUNG			
PROJEKT NR.	P	LTR			
EGATNO3272	B	SEE ECR-08-006370	12MAR2008	CLA	JW D
	B1	SEE ECR 09-022843	20OCT2009	HKE	ASC
	C	SEE ECR-10-018119	31AUG2010	CLA	ASC



- NOTES:
Bemerkungen:
- ONLY THE GERMAN LANGUAGE VERSION IS AUTHORITATIVE
Massgebend ist nur der deutsche Text
 - FUNCTIONAL MEASUREMENTS MARKED WITH ARE DOCUMENTED IN THE EMPB. NOT MARKED MEASUREMENTS ARE MEASURED, BUT NOT DOCUMENTED IN THE EMPB. DEVIATIONS HAVE TO BE CORRECTED. Funktionsbestimmende Masse, die mit gekennzeichnet sind, werden im EMPB dokumentiert. Nicht gekennzeichnete Masse werden ebenfalls ausgemessen, aber nicht im EMPB dokumentiert. Abweichungen sind zu korrigieren.
 - USABLE CONTACTS MCON 1.2
SEE TE-NO. 1452674
Verwendbare Kontakte MCON 1.2
siehe TE-Zeichnung 1452674
 - MAX. WIRE SIZE RANGE 1.0 mm² FLR PERMITTED FOR CAVITY-Ø 3.55MM
QUANTITY SEE WIRE HARNESS DRAWING
FOR PERMISSIBLE CURRENT CARRYING CAPACITY OF THE SINGLE CONTACT SEE PRODUCT SPECIFICATION NO.108-18782
max. zulässiger Leitungsquerschnitt 1.0 mm² FLR, für Kammer-Ø 3.55mm
die Stückzahl ist im Leitungssatz festgelegt
die zulässige Strombelastbarkeit für die einzelnen Kontakte ist der Spezifikation 108-18782 zu entnehmen
 - SUPPLIER-MARK
Lieferantenkennzeichnung
 - SPACE OF ACTIVITY
Betaetigungsfreiraum
 - SUPPLY CONDITION: RETAINER IN PRELOCKED POSITION
Auslieferungszustand: Zweite Kontaktsicherung in Vorraststellung
 - WARPAGE PERMITTED TO MAX. -0.5mm
Verzug zulässig bis max. -0.5mm
 - TE ORDER-NO.
TE Bestell-Nr.
 - ACCORDING TO INTERFACE DRAWING
SEE TE-NO. 114-18679-3
Passend zur Schnittstellen-Zeichnung
siehe TE-Nr. 114-18679-3
- CODING A AS SHOWN
Kodierung A wie gezeichnet



TE- Bestell-Nr. ORDER-NO.	COD	Benennung TITLE	REV	QTY	Benennung Einzelteil TITLE	Werkstoff MATERIAL	Oberfläche/Farbe SURFACE/COLOUR	Pos. ITEM
4-1670920-1	D	Buchsengehäuse 8pol. CONNECTOR 8POS	C	1	Dichtung SEAL	MVQ	natur/NATURE	4
				1	Kontaktsicherung RETAINER	PA66-GF15	violett/VIOLETT	3
				1	Umgehäuse OUTER HOUSING	PA6-GF15	schwarz/BLACK	2
				1	Buchsengehäuse INNER HOUSING	PA66-GF30	violett/VIOLETT	1
				1	Dichtung SEAL	MVQ	natur/NATURE	4
3-1670920-1	C	Buchsengehäuse 8pol. CONNECTOR 8POS	C	1	Kontaktsicherung RETAINER	PA66-GF15	violett/VIOLETT	3
				1	Umgehäuse OUTER HOUSING	PA6-GF15	schwarz/BLACK	2
				1	Buchsengehäuse INNER HOUSING	PA66-GF30	blau/BLUE	1
				1	Dichtung SEAL	MVQ	natur/NATURE	4
2-1670920-1	B	Buchsengehäuse 8pol. CONNECTOR 8POS	C	1	Kontaktsicherung RETAINER	PA66-GF15	violett/VIOLETT	3
				1	Umgehäuse OUTER HOUSING	PA6-GF15	schwarz/BLACK	2
				1	Buchsengehäuse INNER HOUSING	PA66-GF30	natur/NATURE	1
				1	Dichtung SEAL	MVQ	natur/NATURE	4
1-1670920-1	A	Buchsengehäuse 8pol. CONNECTOR 8POS	C	1	Kontaktsicherung RETAINER	PA66-GF15	violett/VIOLETT	3
				1	Umgehäuse OUTER HOUSING	PA6-GF15	schwarz/BLACK	2
				1	Buchsengehäuse INNER HOUSING	PA66-GF30	schwarz/BLACK	1
				1	Dichtung SEAL	MVQ	natur/NATURE	4

19DEC2006	19DEC2006	Tyco Electronics	Tyco Electronics AMP GmbH
DR. Bachmann	DR. Bachmann	D - 64625 Bensheim	D - 64625 Bensheim
A. Schraebel	A. Schraebel		
NAME	CONNECTOR, 8POS., MCON 1.2, SEALED		
PRODUCT SPEC	108-18969		
APPLICATION SPEC			
VERABREITUNGSSPEZ.	114-18679-3		
ANGABEN			
WEIGHT	8.0 g		
CUSTOMER DRAWING	KUNDENZEICHNUNG	SCALE	MASSSTAB 5:1
		SHEET	1 OF 1
		REV	C

Компания «Океан Электроники» предлагает заключение долгосрочных отношений при поставках импортных электронных компонентов на взаимовыгодных условиях!

Наши преимущества:

- Поставка оригинальных импортных электронных компонентов напрямую с производств Америки, Европы и Азии, а так же с крупнейших складов мира;
- Широкая линейка поставок активных и пассивных импортных электронных компонентов (более 30 млн. наименований);
- Поставка сложных, дефицитных, либо снятых с производства позиций;
- Оперативные сроки поставки под заказ (от 5 рабочих дней);
- Экспресс доставка в любую точку России;
- Помощь Конструкторского Отдела и консультации квалифицированных инженеров;
- Техническая поддержка проекта, помощь в подборе аналогов, поставка прототипов;
- Поставка электронных компонентов под контролем ВП;
- Система менеджмента качества сертифицирована по Международному стандарту ISO 9001;
- При необходимости вся продукция военного и аэрокосмического назначения проходит испытания и сертификацию в лаборатории (по согласованию с заказчиком);
- Поставка специализированных компонентов военного и аэрокосмического уровня качества (Xilinx, Altera, Analog Devices, Intersil, Interpoint, Microsemi, Actel, Aeroflex, Peregrine, VPT, Syfer, Eurofarad, Texas Instruments, MS Kennedy, Miteq, Cobham, E2V, MA-COM, Hittite, Mini-Circuits, General Dynamics и др.);

Компания «Океан Электроники» является официальным дистрибьютором и эксклюзивным представителем в России одного из крупнейших производителей разъемов военного и аэрокосмического назначения «JONHON», а так же официальным дистрибьютором и эксклюзивным представителем в России производителя высокотехнологичных и надежных решений для передачи СВЧ сигналов «FORSTAR».



JONHON

«JONHON» (основан в 1970 г.)

Разъемы специального, военного и аэрокосмического назначения:

(Применяются в военной, авиационной, аэрокосмической, морской, железнодорожной, горно- и нефтедобывающей отраслях промышленности)

«FORSTAR» (основан в 1998 г.)

ВЧ соединители, коаксиальные кабели, кабельные сборки и микроволновые компоненты:

(Применяются в телекоммуникациях гражданского и специального назначения, в средствах связи, РЛС, а так же военной, авиационной и аэрокосмической отраслях промышленности).



Телефон: 8 (812) 309-75-97 (многоканальный)

Факс: 8 (812) 320-03-32

Электронная почта: ocean@oceanchips.ru

Web: <http://oceanchips.ru/>

Адрес: 198099, г. Санкт-Петербург, ул. Калинина, д. 2, корп. 4, лит. А