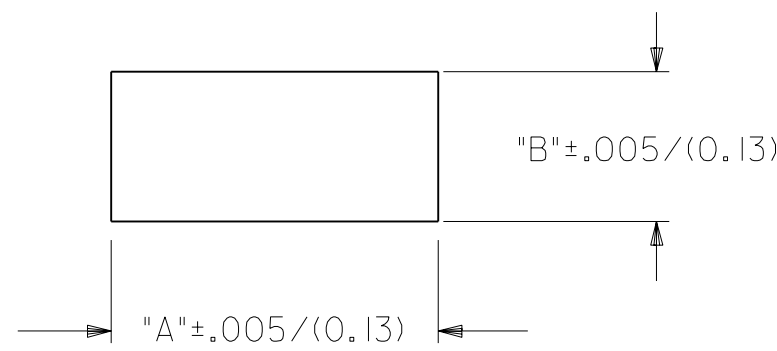
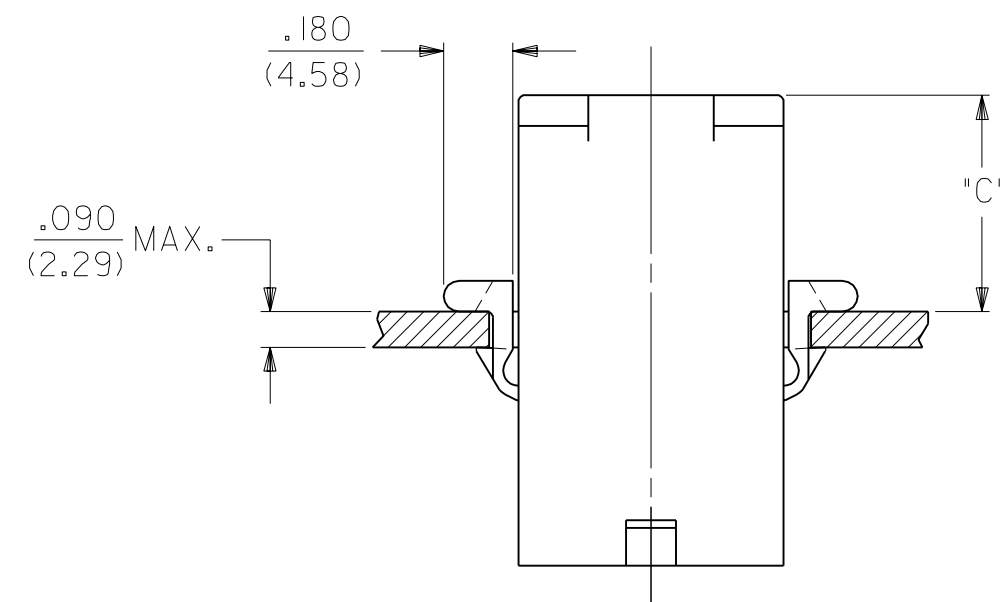


PLUG

| | | | | | |
|--|--|----------------|--|--|--|
| DIMENSIONS SHOWN (METRIC) INCH | | ▽ = 0 ▼ = 0 | | REVISE ONLY ON CAD SYSTEM | |
| UNLESS OTHERWISE SPECIFIED TOLERANCES: ANGULAR ± 10° | | TITLE | | .125/(3.17) HOUSING, PLUG & RECEPTACLE, 2 CKT., .330/(8.38) CTR. | |
| | | INCH METRIC | | SHEET NO. DATE | |
| 3 PLACE ± .007 --- | | | | 2 7/26/88 | |
| 2 PLACE ± .010 ± 0.18 | | | | MOLEX INCORPORATED | |
| 1 PLACE --- ± 0.25 | | | | LITSLLE, ILL. 60532 U.S.A. | |
| DRAFT WHERE APPLICABLE MUST REMAIN WITHIN DIMENSIONS | | PART NO. | | DRWG. NO. | |
| | | SEE CHART | | SD-42179-2* | |
| DRWG. BY: GEP | | CHK'D. BY: RW | | FILE NAME | |
| APP'D. BY: RAS | | SCALE: 2 : 1 | | S421792X2 DGN | |
| LTR. REVISIONS | | LTR. REVISIONS | | THIS DRAWING CONTAINS INFORMATION THAT IS PROPRIETARY TO MOLEX INC. AND SHOULD NOT BE USED WITHOUT WRITTEN PERMISSION. | |
| | | | | DIV. SIZE CP C | |

| PLUG | | |
|------------|-------------|-----------------|
| PART NO. | ENG. NO. | |
| 03-12-2026 | 42179-2P1 | |
| 03-12-2025 | 42179-2P | |
| 03-12-7021 | 42179-2PBK | OBSOLETE |
| 03-12-7022 | 42179-2PIRD | OBSOLETE |
| | | |
| | | |

| RECEPTACLE | | |
|------------|-------------|-----------------|
| PART NO. | ENG. NO. | |
| 03-12-1026 | 42179-2R1 | |
| 03-12-6021 | 42179-2R1BK | OBSOLETE |
| 03-12-6022 | 42179-2R1RD | OBSOLETE |
| | | |
| | | |



RECOMMENDED HOLE CUTOUT

| HOUSING | DIM. "A" | DIM. "B" | DIM. "C" |
|---------|--------------|--------------|------------|
| PLUG | .851/(21.62) | .440/(11.18) | .57/(14.5) |

LEGEND:

42179-2****-*

CIRCUIT SIZE: _____
 HOUSING TYPE: _____
 P = PLUG
 R = RECEPTACLE
 MOUNTING EAR OPTION: _____
 BLANK = WITH PREBENT EARS, PLUG ONLY
 I = WITHOUT EARS

COLOR: _____
 BLANK = 94V-2: TRANSLUCENT NATURAL COLOR
 AM=AMBER BK=BLACK BU=BLUE
 BN=BROWN GY=GRAY GN=GREEN
 OR=ORANGE RD=RED YW=YELLOW

MATERIAL: _____
 BLANK = NYLON 6/6, U.L. 94V-2

NOTES:

- PART ACCEPTS A MAXIMUM .250/(6.35) INSULATION DIA.
- FOR USE WITH MOLEX .125/(3.17) DIAMETER SERIES TERMINALS EXCEPT THE 1219/1220 SERIES.
- THIS PART IS THE SAME AS 42348-2 EXCEPT FOR POLARIZATION OF FIRST CIRCUIT.

| | | | |
|------|-------------|------|-------------|
| | | F2 | SEE SHEET I |
| | | F1 | SEE SHEET I |
| | | F | SEE SHEET I |
| | | D | SEE SHEET I |
| H | SEE SHEET I | B | SEE SHT. I |
| GI | SEE SHEET I | A | SEE SHT. I |
| G | SEE SHEET I | I | SEE SHT. I |
| LTR. | REVISIONS | LTR. | REVISIONS |

| DIMENSIONS SHOWN (METRIC) INCH | |
|---|--------|
| UNLESS OTHERWISE SPECIFIED TOLERANCES: ANGULAR ± 0.10 | |
| INCH | METRIC |
| 3 PLACE ± .007 | --- |
| 2 PLACE ± .010 | ± 0.18 |
| 1 PLACE --- | ± 0.25 |

DRAFT WHERE APPLICABLE MUST REMAIN WITHIN DIMENSIONS

▽ = 0 ▼ = 0 REVISE ONLY ON CAD SYSTEM

TITLE
 .125/(3.17) HOUSING,
 PLUG AND RECEPTACLE,
 2 CKT., .330/(8.38) CTR.

MOLEX MOLEX INCORPORATED SHEET NO. DATE
 LISLE, ILL. 60532 U.S.A. 3 7/26/88

PART NO. DRWG. NO.
 SEE CHART SD-42179-2*

FILE NAME DIV. SIZE
 S421792X3 CP C
 DGN THIS DRAWING CONTAINS INFORMATION THAT IS PROPRIETARY TO MOLEX INC. AND SHOULD NOT BE USED WITHOUT WRITTEN PERMISSION.

42179

A

Компания «Океан Электроники» предлагает заключение долгосрочных отношений при поставках импортных электронных компонентов на взаимовыгодных условиях!

Наши преимущества:

- Поставка оригинальных импортных электронных компонентов напрямую с производств Америки, Европы и Азии, а так же с крупнейших складов мира;
- Широкая линейка поставок активных и пассивных импортных электронных компонентов (более 30 млн. наименований);
- Поставка сложных, дефицитных, либо снятых с производства позиций;
- Оперативные сроки поставки под заказ (от 5 рабочих дней);
- Экспресс доставка в любую точку России;
- Помощь Конструкторского Отдела и консультации квалифицированных инженеров;
- Техническая поддержка проекта, помощь в подборе аналогов, поставка прототипов;
- Поставка электронных компонентов под контролем ВП;
- Система менеджмента качества сертифицирована по Международному стандарту ISO 9001;
- При необходимости вся продукция военного и аэрокосмического назначения проходит испытания и сертификацию в лаборатории (по согласованию с заказчиком);
- Поставка специализированных компонентов военного и аэрокосмического уровня качества (Xilinx, Altera, Analog Devices, Intersil, Interpoint, Microsemi, Actel, Aeroflex, Peregrine, VPT, Syfer, Eurofarad, Texas Instruments, MS Kennedy, Miteq, Cobham, E2V, MA-COM, Hittite, Mini-Circuits, General Dynamics и др.);

Компания «Океан Электроники» является официальным дистрибьютором и эксклюзивным представителем в России одного из крупнейших производителей разъемов военного и аэрокосмического назначения «JONHON», а так же официальным дистрибьютором и эксклюзивным представителем в России производителя высокотехнологичных и надежных решений для передачи СВЧ сигналов «FORSTAR».



JONHON

«JONHON» (основан в 1970 г.)

Разъемы специального, военного и аэрокосмического назначения:

(Применяются в военной, авиационной, аэрокосмической, морской, железнодорожной, горно- и нефтедобывающей отраслях промышленности)

«FORSTAR» (основан в 1998 г.)

ВЧ соединители, коаксиальные кабели, кабельные сборки и микроволновые компоненты:

(Применяются в телекоммуникациях гражданского и специального назначения, в средствах связи, РЛС, а так же военной, авиационной и аэрокосмической отраслях промышленности).



Телефон: 8 (812) 309-75-97 (многоканальный)

Факс: 8 (812) 320-03-32

Электронная почта: ocean@oceanchips.ru

Web: <http://oceanchips.ru/>

Адрес: 198099, г. Санкт-Петербург, ул. Калинина, д. 2, корп. 4, лит. А