

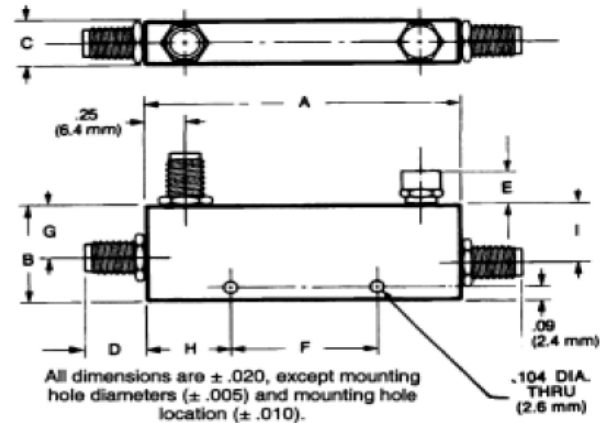
### Features

- Frequency Range: 0.5 - 18 GHz
- Standard Coupling Values: 10 and 20 dB
- Temperature Range: -54°C to +125°C
- Connectors: SMA per MIL-C-39012
- Isolated Port with Non-Removable 50 Ohm Termination

### Description

These compact broad band couplers operate over frequency bandwidths of 12 to 1 up to 36 to 1. Each coupler is constructed in a rugged aluminum housing with Stripline circuitry. The input, output and coupled output ports are stainless steel SMA connectors. The isolated port is terminated with a non-removable precision 50 ohm termination. Custom variations of these designs to specific requirements can also be produced.

### Outline Drawing



### Specifications

| Part Number  | Case Style | Freq. Range (GHz) | Coupling (Include. Freq. Sens.(dB) | Freq. Sens. (dB) | Insertion Loss Max (dB) | Direct. Min. (dB) | VSWR Max Prim Line | Power (Input) Avg. In. (w) | Power (Input) Avg. Ref(W) | Power (Input) Pk. (kW) |
|--------------|------------|-------------------|------------------------------------|------------------|-------------------------|-------------------|--------------------|----------------------------|---------------------------|------------------------|
| 2026-6001-10 | 1          | 1.0 - 12.4        | 10 ± 1.0                           | ±0.4             | 0.35 + 0.04fGHz         | 18 <sup>1</sup>   | 1.30               | 50                         | 10                        | 3                      |
| 2026-6003-20 | 1          | 1.0 - 12.4        | 20 ± 1.0                           | ±0.6             | 0.35 + 0.04fGHz         | 17                | 1.30               | 50                         | 50                        | 3                      |
| 2026-6004-10 | 2          | 2.0 - 18.0        | 10 ± 1.0                           | ±0.5             | 0.30 + 0.03fGHz         | 15 <sup>2</sup>   | 1.35               | 50                         | 10                        | 3                      |
| 2026-6006-20 | 2          | 2.0 - 18.0        | 20 ± 1.0                           | ±0.5             | 0.30 + 0.03fGHz         | 18 <sup>3</sup>   | 1.35               | 50                         | 50                        | 3                      |
| 2026-6007-10 | 1          | 1.0 - 18.0        | 10 ± 1.0 <sup>4</sup>              | ±0.5             | 0.30 + 0.05fGHz         | 15 <sup>2</sup>   | 1.40               | 50                         | 10                        | 3                      |
| 2026-6009-20 | 1          | 1.0 - 18.0        | 20 ± 1.0                           | ±0.6             | 0.30 + 0.05fGHz         | 17 <sup>3</sup>   | 1.40               | 50                         | 50                        | 3                      |
| 2026-6010-10 | 3          | 0.5 - 18.0        | 10 ± 1.0                           | ±1.0             | 0.90 + 0.03fGHz         | 15 <sup>2</sup>   | 1.50               | 50                         | 10                        | 3                      |
| 2026-6012-20 | 3          | 0.5 - 18.0        | 20 ± 1.0                           | ±1.0             | 0.90 + 0.03fGHz         | 15                | 1.50               | 50                         | 50                        | 3                      |

### Mechanical Specifications

1. 15 dB from 8.0 to 12.4 GHz      3. 15 dB from 12.4 to 18 GHz  
 2. 12 dB from 12.4 to 18 GHz      4. -1.5 to 1.0 from 0.5 to 2 GHz only

| Case Style | A Inch (mm) | B Inch (mm) | C Inch (mm) | D Inch (mm) | E Inch (mm) | F Inch (mm) | G Inch (mm) | H Inch (mm) | I Inch (mm) | Weight oz | Weight g |
|------------|-------------|-------------|-------------|-------------|-------------|-------------|-------------|-------------|-------------|-----------|----------|
| 1          | 3.8 (97)    | 0.69 (17.5) | 0.38 (9.7)  | 0.38 (9.7)  | 0.25 (6.4)  | 2.31 (58.7) | 0.39 (9.9)  | 0.75 (19)   | 0.44 (11.1) | 2.0       | 56       |
| 2          | 2.0 (50.8)  | 0.69 (17.5) | 0.38 (9.7)  | 0.38 (9.7)  | 0.25 (6.4)  | 0.95 (24.2) | 0.38 (9.7)  | 0.53 (13.5) | 0.42 (10.7) | 1.3       | 37       |
| 3          | 4.4 (111.8) | 0.73 (18.5) | 0.38 (9.7)  | 0.38 (9.7)  | 0.25 (6.4)  | 2.90 (73.7) | 0.48 (12.2) | 0.75 (19)   | 0.48 (12.2) | 2.5       | 71       |

**ADVANCED:** Data Sheets contain information regarding a product M/A-COM Technology Solutions is considering for development. Performance is based on target specifications, simulated results, and/or prototype measurements. Commitment to develop is not guaranteed.  
**PRELIMINARY:** Data Sheets contain information regarding a product M/A-COM Technology Solutions has under development. Performance is based on engineering tests. Specifications are typical. Mechanical outline has been fixed. Engineering samples and/or test data may be available. Commitment to produce in volume is not guaranteed.

• **North America** Tel: 800.366.2266 • **Europe** Tel: +353.21.244.6400  
 • **India** Tel: +91.80.4155721 • **China** Tel: +86.21.2407.1588  
 Visit [www.macomtech.com](http://www.macomtech.com) for additional data sheets and product information.

M/A-COM Technology Solutions Inc. and its affiliates reserve the right to make changes to the product(s) or information contained herein without notice.

Компания «Океан Электроники» предлагает заключение долгосрочных отношений при поставках импортных электронных компонентов на взаимовыгодных условиях!

Наши преимущества:

- Поставка оригинальных импортных электронных компонентов напрямую с производств Америки, Европы и Азии, а так же с крупнейших складов мира;
- Широкая линейка поставок активных и пассивных импортных электронных компонентов (более 30 млн. наименований);
- Поставка сложных, дефицитных, либо снятых с производства позиций;
- Оперативные сроки поставки под заказ (от 5 рабочих дней);
- Экспресс доставка в любую точку России;
- Помощь Конструкторского Отдела и консультации квалифицированных инженеров;
- Техническая поддержка проекта, помощь в подборе аналогов, поставка прототипов;
- Поставка электронных компонентов под контролем ВП;
- Система менеджмента качества сертифицирована по Международному стандарту ISO 9001;
- При необходимости вся продукция военного и аэрокосмического назначения проходит испытания и сертификацию в лаборатории (по согласованию с заказчиком);
- Поставка специализированных компонентов военного и аэрокосмического уровня качества (Xilinx, Altera, Analog Devices, Intersil, Interpoint, Microsemi, Actel, Aeroflex, Peregrine, VPT, Syfer, Eurofarad, Texas Instruments, MS Kennedy, Miteq, Cobham, E2V, MA-COM, Hittite, Mini-Circuits, General Dynamics и др.);

Компания «Океан Электроники» является официальным дистрибьютором и эксклюзивным представителем в России одного из крупнейших производителей разъемов военного и аэрокосмического назначения «JONHON», а так же официальным дистрибьютором и эксклюзивным представителем в России производителя высокотехнологичных и надежных решений для передачи СВЧ сигналов «FORSTAR».



## JONHON

«JONHON» (основан в 1970 г.)

Разъемы специального, военного и аэрокосмического назначения:

(Применяются в военной, авиационной, аэрокосмической, морской, железнодорожной, горно- и нефтедобывающей отраслях промышленности)

«FORSTAR» (основан в 1998 г.)

ВЧ соединители, коаксиальные кабели,  
кабельные сборки и микроволновые компоненты:

(Применяются в телекоммуникациях гражданского и специального назначения, в средствах связи, РЛС, а так же военной, авиационной и аэрокосмической отраслях промышленности).



Телефон: 8 (812) 309-75-97 (многоканальный)

Факс: 8 (812) 320-03-32

Электронная почта: [ocean@oceanchips.ru](mailto:ocean@oceanchips.ru)

Web: <http://oceanchips.ru/>

Адрес: 198099, г. Санкт-Петербург, ул. Калинина, д. 2, корп. 4, лит. А