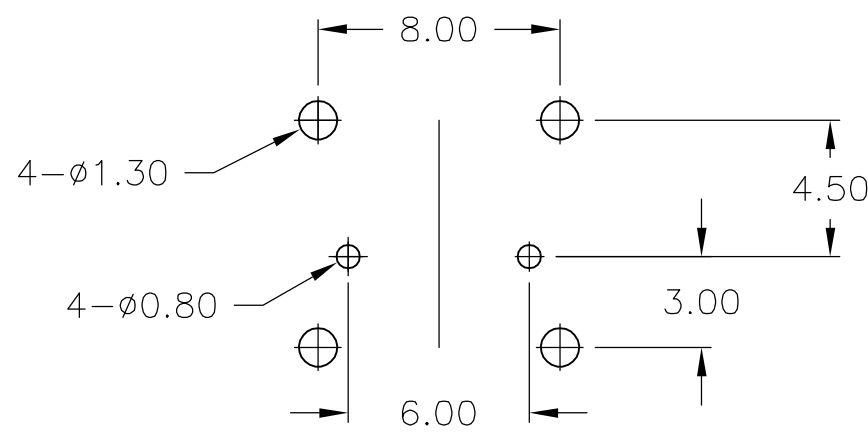
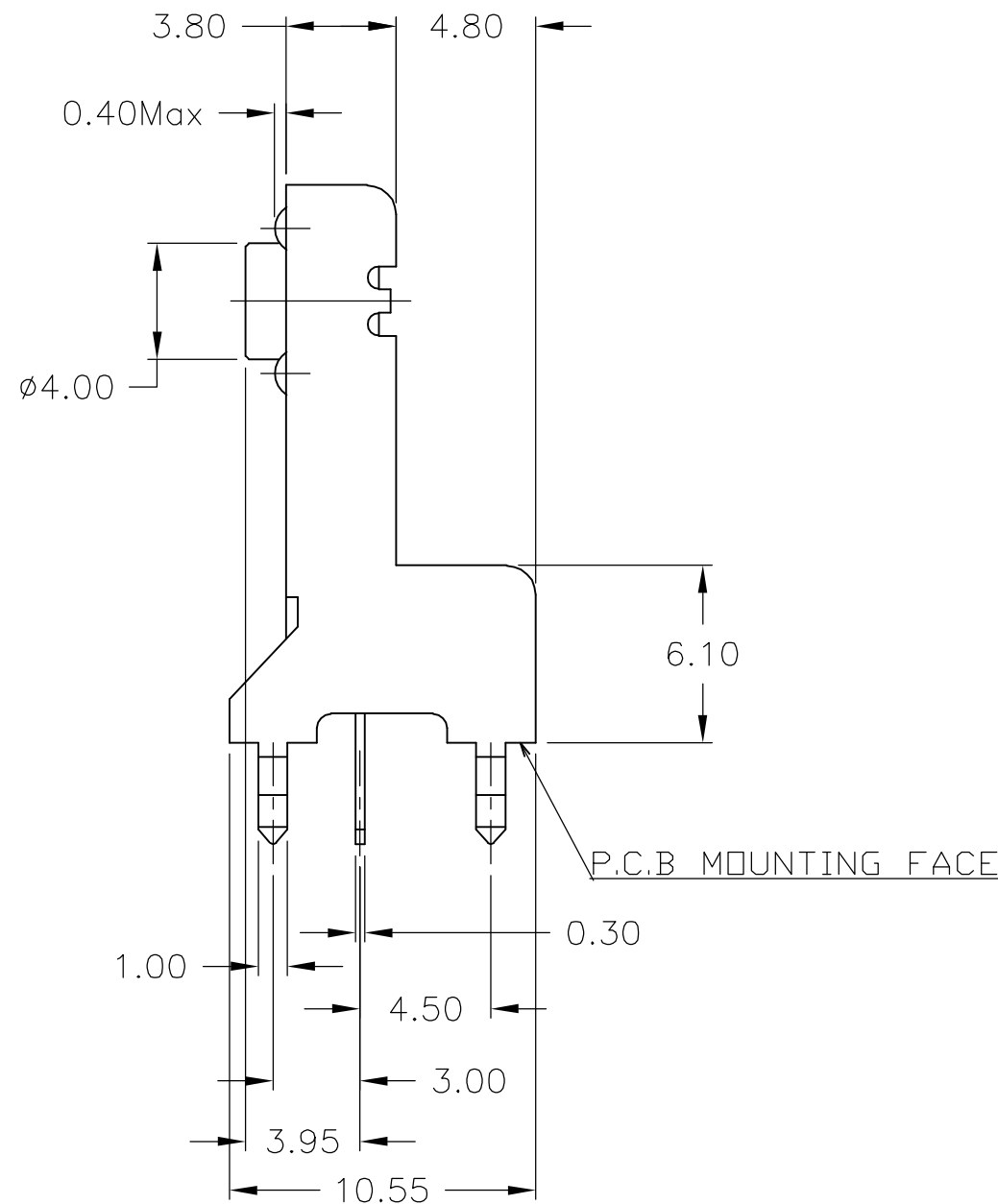
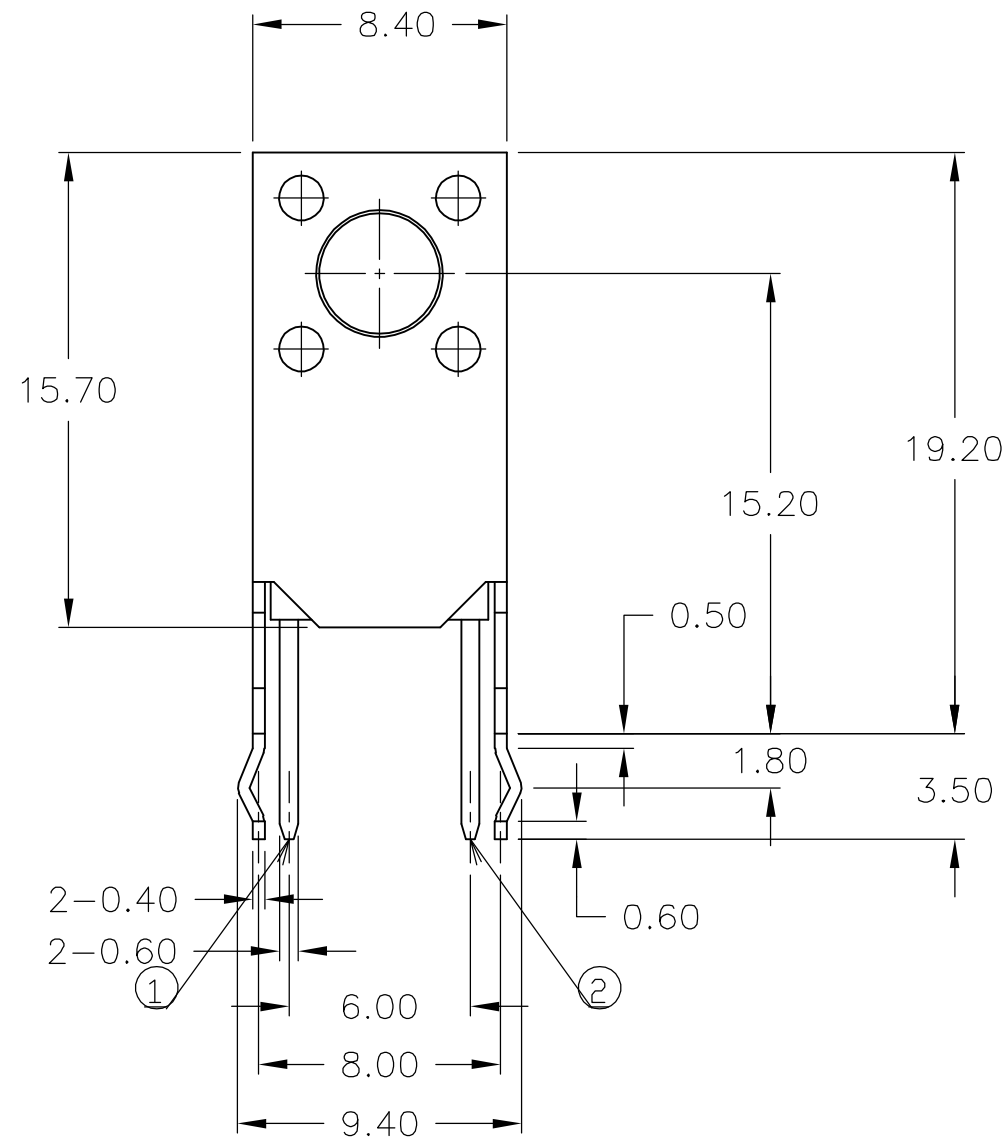
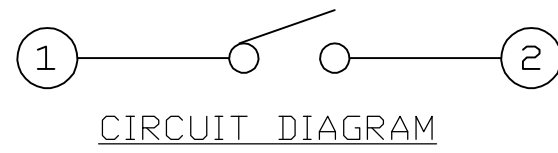
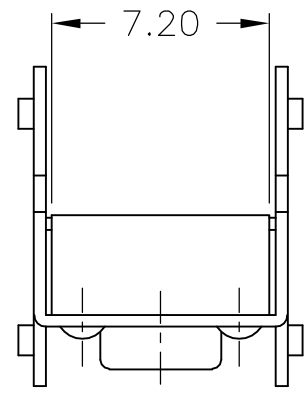


THIS DRAWING IS UNPUBLISHED. RELEASED FOR PUBLICATION  
 © COPYRIGHT BY TYCO ELECTRONICS CORPORATION. ALL RIGHTS RESERVED.

LOC		DIST		REVISIONS			
P	LTR	DESCRIPTION	DATE	DWN	APVD		
1		PRELIMINARY	-	-	-		



P.C.B MOUNTING HOLE DIMENSION

Specifications:

Material's  
 Bracket, Tin plate  
 Actuator, PBT, UL94HB, Blue  
 Contact, Copper Alloy, Silver Clad over Nickel plate  
 Case, PBT, UL94V-0, Black  
 Fixed Contact/Terminal, Copper Alloy, Silver Clad over Nickel plate

Electrical:

Contact Rating, 50mA@12VDC, Per EIA-448, Method 6  
 Initial Contact resistance, 50 milliohms max, Per EIA-364-23B, each position  
 Insulation Resistance, 100 Megohm min. Per EIA-364-21C each position  
 Dielectric strength, 250 V AC for 1 minute, Per EIA-364-20B, Condition 1, each position.  
 Contact Bounce, 10 milliseconds max.

Mechanical:

Actuation force, 160 +/-50 grams  
 Actuation Travel, .25 + .2/- .1 mm  
 Life Expectancy, 100,000 cycles, Per EIA-448 Methods 8 and 9,  
 150% actuation force, 2cyc/sec.  
 Vibration, Per EIA 364-28D, Condition VII, Level E  
 Mechanical Shock, Per EIA-364-27C, Condition A

Environmental:

Operating Temperature, -20 to +85 degrees C, Per EIA-448, Method 10  
 Storage Temperature, -30 to +85 degrees C  
 Humidity and Temperature Cycling Per EIA-364-31B, Method III  
 Thermal Shock, Per EIA-364-32C, -30 to +85 degrees C  
 Solderability, Per EIA-364-52, Class 2, Category 1, 95% Minimum coverage  
 Resistance to Solder Heat, Per 109-202, Condition B

**PRELIMINARY**  
 NOT RELEASED FOR  
 PRODUCTION

BULK	1825003-1
PACKAGING	PART NUMBER

THIS DRAWING IS A CONTROLLED DOCUMENT.		DWN M.BINNER	07DEC2005	<b>tyco</b> Tyco Electronics Corporation	
DIMENSIONS: mm		CHK M.SARVER		Harrisburg, PA 17105-3608	
TOLERANCES UNLESS OTHERWISE SPECIFIED:		APVD -		EXTENDED HEIGHT, R/A	
0 PLC ± -		PRODUCT SPEC		MINIATURE PUSHBUTTON SWITCH	
1 PLC ± -		APPLICATION SPEC		SIZE	CAGE CODE
2 PLC ± -				A2	00779
3 PLC ± -				DRAWING NO	RESTRICTED TO
4 PLC ± -				C=1825003	-
ANGLES ± -		WEIGHT	-	SCALE	SHEET
FINISH				1:1	1 of 1
MATERIAL		CUSTOMER DRAWING		REV	1

1825003

**PRELIMINARY**

Компания «Океан Электроники» предлагает заключение долгосрочных отношений при поставках импортных электронных компонентов на взаимовыгодных условиях!

Наши преимущества:

- Поставка оригинальных импортных электронных компонентов напрямую с производств Америки, Европы и Азии, а так же с крупнейших складов мира;
- Широкая линейка поставок активных и пассивных импортных электронных компонентов (более 30 млн. наименований);
- Поставка сложных, дефицитных, либо снятых с производства позиций;
- Оперативные сроки поставки под заказ (от 5 рабочих дней);
- Экспресс доставка в любую точку России;
- Помощь Конструкторского Отдела и консультации квалифицированных инженеров;
- Техническая поддержка проекта, помощь в подборе аналогов, поставка прототипов;
- Поставка электронных компонентов под контролем ВП;
- Система менеджмента качества сертифицирована по Международному стандарту ISO 9001;
- При необходимости вся продукция военного и аэрокосмического назначения проходит испытания и сертификацию в лаборатории (по согласованию с заказчиком);
- Поставка специализированных компонентов военного и аэрокосмического уровня качества (Xilinx, Altera, Analog Devices, Intersil, Interpoint, Microsemi, Actel, Aeroflex, Peregrine, VPT, Syfer, Eurofarad, Texas Instruments, MS Kennedy, Miteq, Cobham, E2V, MA-COM, Hittite, Mini-Circuits, General Dynamics и др.);

Компания «Океан Электроники» является официальным дистрибьютором и эксклюзивным представителем в России одного из крупнейших производителей разъемов военного и аэрокосмического назначения «JONHON», а так же официальным дистрибьютором и эксклюзивным представителем в России производителя высокотехнологичных и надежных решений для передачи СВЧ сигналов «FORSTAR».



## JONHON

«JONHON» (основан в 1970 г.)

Разъемы специального, военного и аэрокосмического назначения:

(Применяются в военной, авиационной, аэрокосмической, морской, железнодорожной, горно- и нефтедобывающей отраслях промышленности)

«FORSTAR» (основан в 1998 г.)

ВЧ соединители, коаксиальные кабели, кабельные сборки и микроволновые компоненты:

(Применяются в телекоммуникациях гражданского и специального назначения, в средствах связи, РЛС, а так же военной, авиационной и аэрокосмической отраслях промышленности).



Телефон: 8 (812) 309-75-97 (многоканальный)

Факс: 8 (812) 320-03-32

Электронная почта: [ocean@oceanchips.ru](mailto:ocean@oceanchips.ru)

Web: <http://oceanchips.ru/>

Адрес: 198099, г. Санкт-Петербург, ул. Калинина, д. 2, корп. 4, лит. А