



**Aufschrift**

(M)  
 1050 μ  
 2(0.5)/250~   
 25E3 T100  
 2A 125-250V AC  
 R18 

Herstelljahr/-woche  
 nach DIN EN 60062

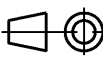

**Wechsler 1-polig**

Schalt-Betätigungskraft ≤ 1.50 N  
 Rückschaltkraft ≥ 0.50 N  
 Differenzweg ≤ 0.20 mm

Kontakte vergoldet  
 Gehäuse auf Anschlußseite abgedichtet

Prüfschaltung DIN EN 61058-1 7.1.13.2.2

Schutzvermerk  
 nach DIN 34 beachten  
 COPYRIGHT RESERVED

Allgemeintoleranzen/UNTOLERANCED DIMENSIONS					PROJECTION 	Pause COPY	Blatt von SHEET OF		Zeichn./DRAWING NO. S 1050.0151
Für Längen und Radien FOR LENGTHS AND RADII. ±	Abmaße in mm für Nennmaßbereich in mm ALL DIMENSIONS ARE IN MILLIMETRES			Original DIN A4			Maßstab SCALE 2:1		
	bis/UP TO 6	über/OVER 6 bis/UP TO 30	über/OVER 30						
	0.2	0.3			0 10 20 30 mm	gez./DRAWN BY 25.10.90 LM		Schnappschalter	
d	29543	05.05.00 pfu	i			Ersatz für/REPLACEMENT OF			
c	0	07.07.94 mk	h						
b	21724	28.08.92 ble	g						
a	21052	12.09.91 ble	f	38135	12.09.03 sig				
l			e	30390	12.10.00 pfu				
Ausg. ISSUE	Änderung REVISION	gez. DRAWN BY	Ausg. ISSUE	Änderung REVISION	gez. DRAWN BY			 Marquardt GmbH, D-78604 Rietheim-Weilheim	

Компания «Океан Электроники» предлагает заключение долгосрочных отношений при поставках импортных электронных компонентов на взаимовыгодных условиях!

Наши преимущества:

- Поставка оригинальных импортных электронных компонентов напрямую с производств Америки, Европы и Азии, а так же с крупнейших складов мира;
- Широкая линейка поставок активных и пассивных импортных электронных компонентов (более 30 млн. наименований);
- Поставка сложных, дефицитных, либо снятых с производства позиций;
- Оперативные сроки поставки под заказ (от 5 рабочих дней);
- Экспресс доставка в любую точку России;
- Помощь Конструкторского Отдела и консультации квалифицированных инженеров;
- Техническая поддержка проекта, помощь в подборе аналогов, поставка прототипов;
- Поставка электронных компонентов под контролем ВП;
- Система менеджмента качества сертифицирована по Международному стандарту ISO 9001;
- При необходимости вся продукция военного и аэрокосмического назначения проходит испытания и сертификацию в лаборатории (по согласованию с заказчиком);
- Поставка специализированных компонентов военного и аэрокосмического уровня качества (Xilinx, Altera, Analog Devices, Intersil, Interpoint, Microsemi, Actel, Aeroflex, Peregrine, VPT, Syfer, Eurofarad, Texas Instruments, MS Kennedy, Miteq, Cobham, E2V, MA-COM, Hittite, Mini-Circuits, General Dynamics и др.);

Компания «Океан Электроники» является официальным дистрибьютором и эксклюзивным представителем в России одного из крупнейших производителей разъемов военного и аэрокосмического назначения «JONHON», а так же официальным дистрибьютором и эксклюзивным представителем в России производителя высокотехнологичных и надежных решений для передачи СВЧ сигналов «FORSTAR».



## JONHON

«JONHON» (основан в 1970 г.)

Разъемы специального, военного и аэрокосмического назначения:

(Применяются в военной, авиационной, аэрокосмической, морской, железнодорожной, горно- и нефтедобывающей отраслях промышленности)

«FORSTAR» (основан в 1998 г.)

ВЧ соединители, коаксиальные кабели, кабельные сборки и микроволновые компоненты:

(Применяются в телекоммуникациях гражданского и специального назначения, в средствах связи, РЛС, а так же военной, авиационной и аэрокосмической отраслях промышленности).



Телефон: 8 (812) 309-75-97 (многоканальный)

Факс: 8 (812) 320-03-32

Электронная почта: [ocean@oceanchips.ru](mailto:ocean@oceanchips.ru)

Web: <http://oceanchips.ru/>

Адрес: 198099, г. Санкт-Петербург, ул. Калинина, д. 2, корп. 4, лит. А