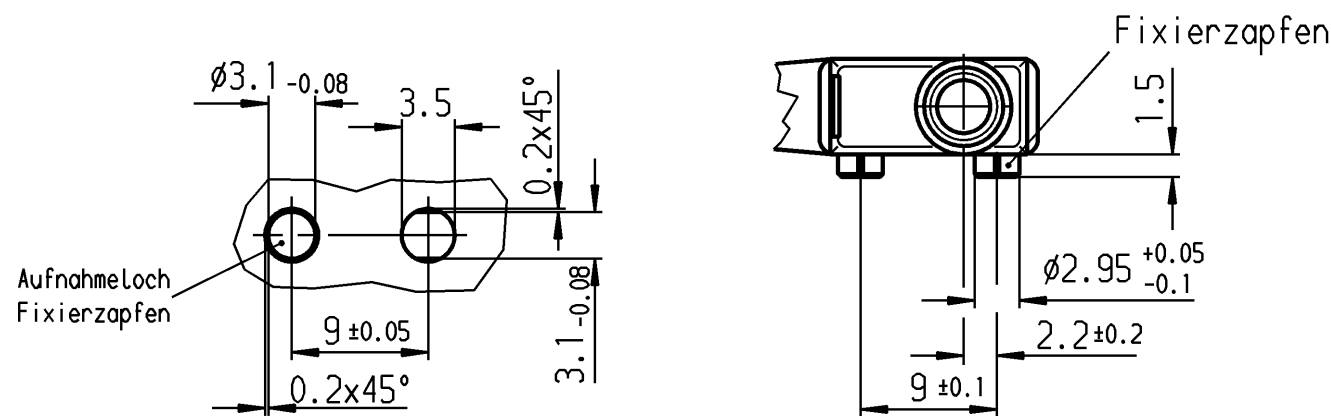


Leitung DIN 72551-FLRY-0.5-A-blau (Anschl. 4)
 Leitung DIN 72551-FLRY-0.5-A-braun (Anschl. 1)
 Leitung DIN 72551-FLRY-0.5-A-schwarz (Anschl. 2)

Empfohlenes Lochbild



Aufschrift

1055/58

Herstelljahr/-woche
 nach DIN EN 60062

Schalt-Betätigungskraft ≤ 1.8 N
 Differenzweg ≤ 0.4 mm
 Rückschaltkraft ≥ 0.5 N
 Schutzart nach EN 60529 IP 67

		Wechsler 1-polig		Au - Au		1058.0351-01	
		Schaltart		Kontaktpaarung		Bild Erzeugnisnummer	
Allgemeintoleranzen/UNTOLERANCED DIMENSIONS Für Längen und Radien FOR LENGTHS AND RADII.				PROJECTION 		Pause COPY Blatt SHEET 01 Original DIN A3 Maßstab SCALE 2:1 0 10 20 30 mm	
		Abmaße in mm für Nennmaßbereich in mm ALL DIMENSIONS ARE IN MILLIMETRES		Zeichn./DRAWING NO.		K 1058.0351	
		bis/UP TO 6 über/OVER 6 bis/UP TO 30 über/OVER 30		± 0.1 0.2		Schnappschalter Snap action switch	
Ausg. ISSUE		Änderung REVISION		gez. DRAWN BY		Ersatz für/REPLACEMENT OF	
d		i		gez. DRAWN BY		MARQUARDT	
c 79670		18.07.12 Sb		h			
b 34357		23.01.03 bz		g			
a 27944		24.08.99 gr		f			
				e			

VERTRAULICH-CONFIDENTIAL
 © Alle Rechte bei Marquardt, auch fuer den Fall von Schutzrechtsanmeldungen. Jede Veruegungsbefugnis, wie Kopier- und Weitergaberecht, bei uns.
 © This document is the exclusive property of Marquardt. Without our consent, it may not be reproduced or given to third parties.

Компания «Океан Электроники» предлагает заключение долгосрочных отношений при поставках импортных электронных компонентов на взаимовыгодных условиях!

Наши преимущества:

- Поставка оригинальных импортных электронных компонентов напрямую с производств Америки, Европы и Азии, а так же с крупнейших складов мира;
- Широкая линейка поставок активных и пассивных импортных электронных компонентов (более 30 млн. наименований);
- Поставка сложных, дефицитных, либо снятых с производства позиций;
- Оперативные сроки поставки под заказ (от 5 рабочих дней);
- Экспресс доставка в любую точку России;
- Помощь Конструкторского Отдела и консультации квалифицированных инженеров;
- Техническая поддержка проекта, помощь в подборе аналогов, поставка прототипов;
- Поставка электронных компонентов под контролем ВП;
- Система менеджмента качества сертифицирована по Международному стандарту ISO 9001;
- При необходимости вся продукция военного и аэрокосмического назначения проходит испытания и сертификацию в лаборатории (по согласованию с заказчиком);
- Поставка специализированных компонентов военного и аэрокосмического уровня качества (Xilinx, Altera, Analog Devices, Intersil, Interpoint, Microsemi, Actel, Aeroflex, Peregrine, VPT, Syfer, Eurofarad, Texas Instruments, MS Kennedy, Miteq, Cobham, E2V, MA-COM, Hittite, Mini-Circuits, General Dynamics и др.);

Компания «Океан Электроники» является официальным дистрибьютором и эксклюзивным представителем в России одного из крупнейших производителей разъемов военного и аэрокосмического назначения «JONHON», а так же официальным дистрибьютором и эксклюзивным представителем в России производителя высокотехнологичных и надежных решений для передачи СВЧ сигналов «FORSTAR».



JONHON

«JONHON» (основан в 1970 г.)

Разъемы специального, военного и аэрокосмического назначения:

(Применяются в военной, авиационной, аэрокосмической, морской, железнодорожной, горно- и нефтедобывающей отраслях промышленности)

«FORSTAR» (основан в 1998 г.)

ВЧ соединители, коаксиальные кабели,
кабельные сборки и микроволновые компоненты:

(Применяются в телекоммуникациях гражданского и специального назначения, в средствах связи, РЛС, а так же военной, авиационной и аэрокосмической отраслях промышленности).



Телефон: 8 (812) 309-75-97 (многоканальный)

Факс: 8 (812) 320-03-32

Электронная почта: ocean@oceanchips.ru

Web: <http://oceanchips.ru/>

Адрес: 198099, г. Санкт-Петербург, ул. Калинина, д. 2, корп. 4, лит. А