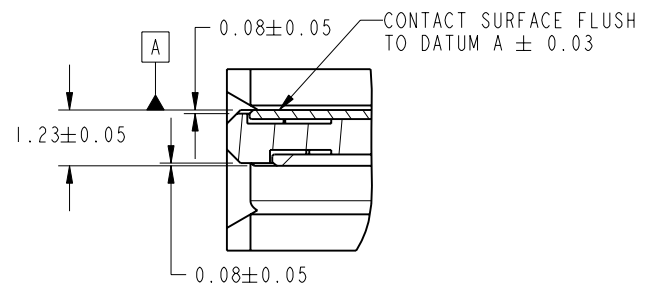
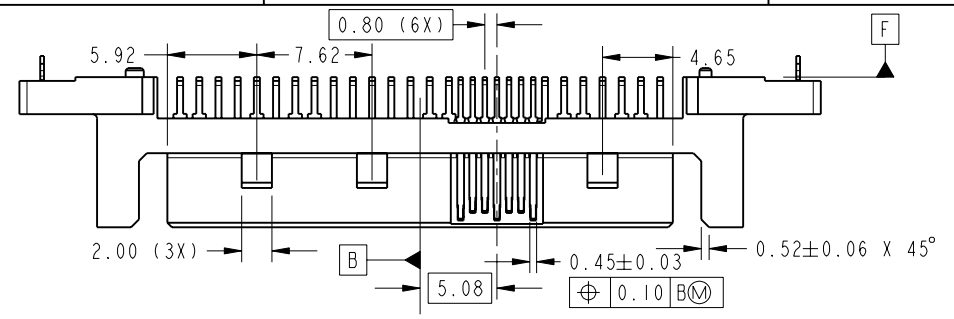
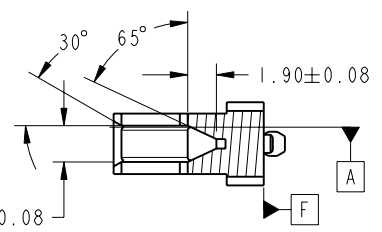
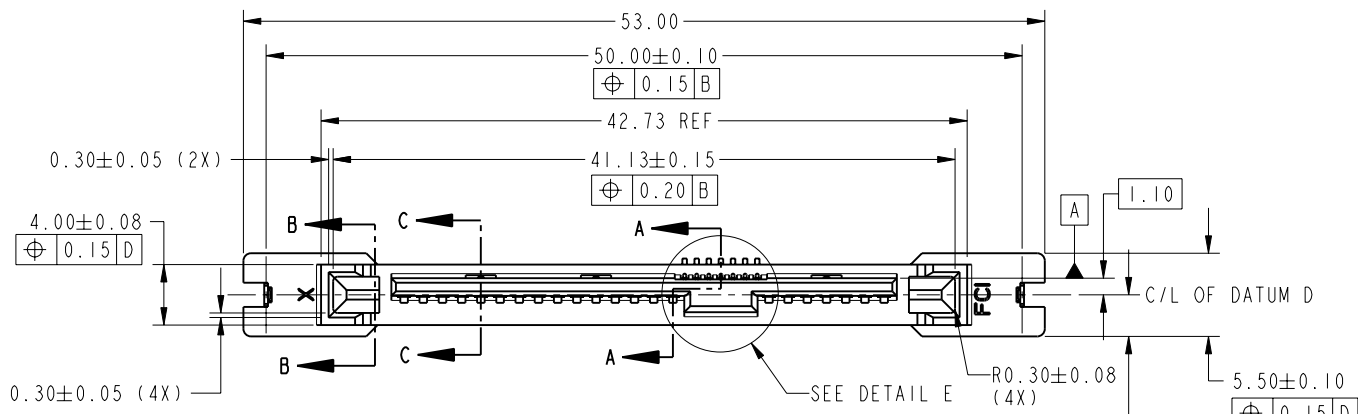


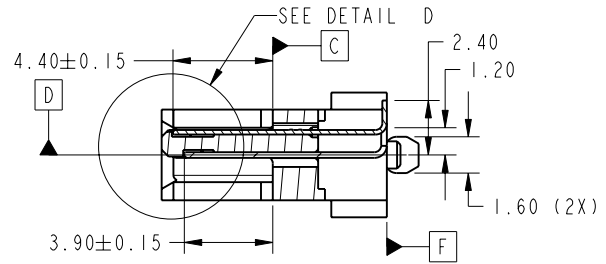
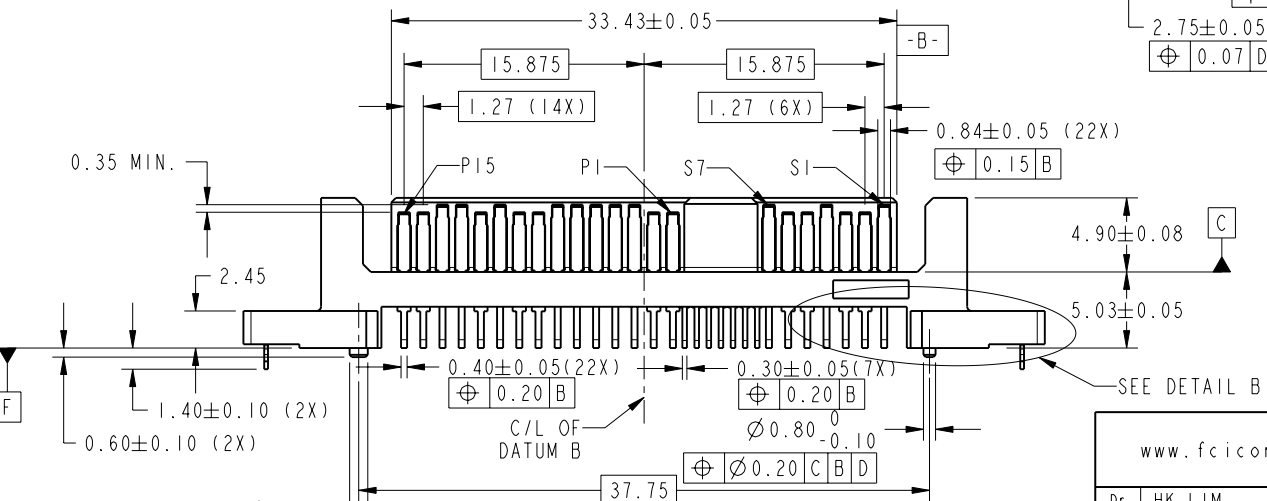
PRODUCT NO.
10071375-001LF



DETAIL D
SCALE 6:1



SECTION B-B



SECTION A-A
SCALE 3:1

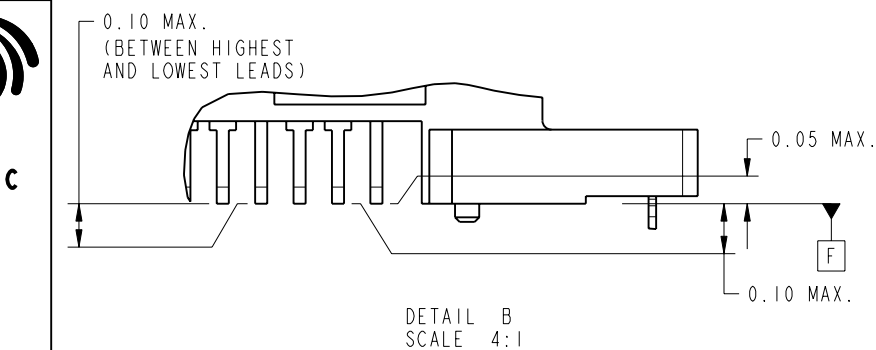
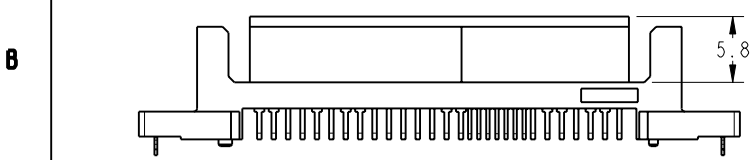
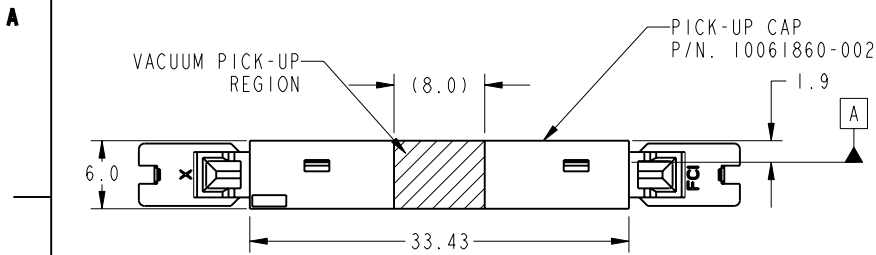
Copyright FCI.


www.fciconnect.com		surface ASME Y14.5	tolerance std ASME Y14.5	projection	MM
		TOLERANCES UNLESS OTHERWISE SPECIFIED		size A4	Scale 2:1
Dr	HK LIM	2006-09-01	ANGULAR	0.X ±0.25	ECN S08-0135
Eng	HK LIM	2008-05-05	LINEAR	0.XX ±0.20	
Chr	HK LIM	2008-05-05	0° ±2°	0.XXX ±0.050	
Appr	JOEY NG	2008-05-05	Product family	Spec ref	
FCI			SAS PLUG VERTICAL SMT ASSY		dwg no 10071375
			CUSTOMER		Rev. B
			sheet 1 of 2		

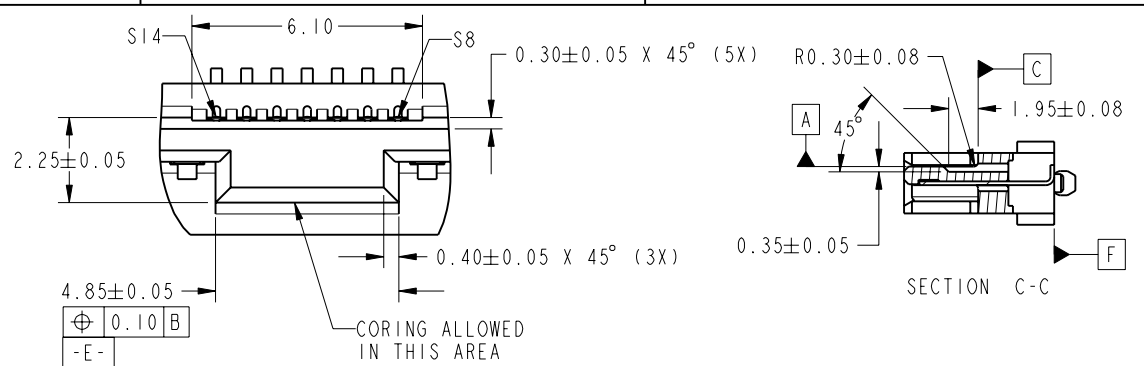
rev	ecn no	dr	date
A	S07-0075	HKL	2007-03-13
B	S08-0135	HKL	2008-05-05
-	-	-	-
-	-	-	-

REV E - 2006-03-28

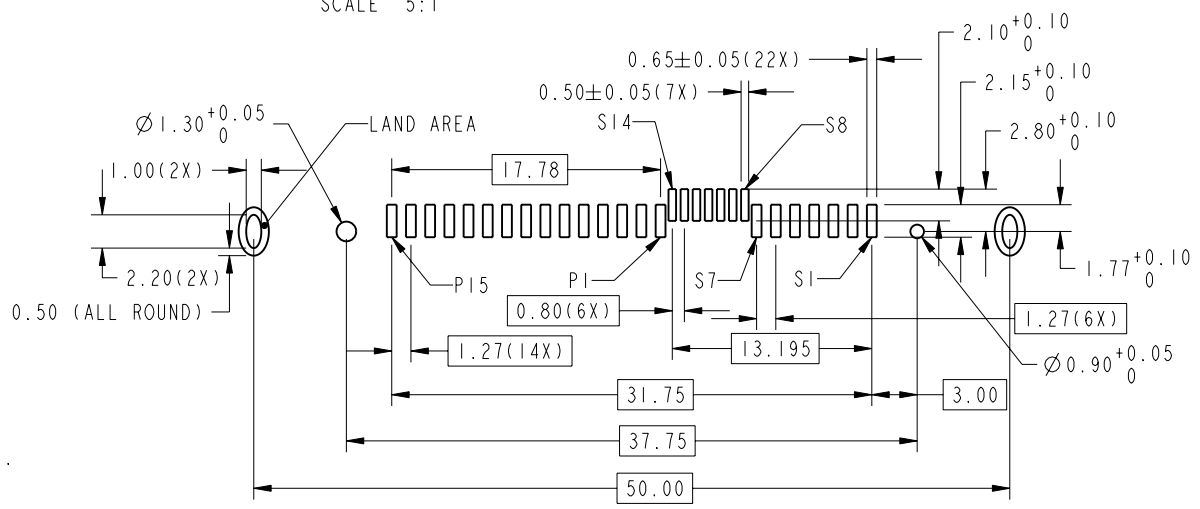
PRODUCT NO.	WITH PICK-UP CAP	PACKAGING
10071375-001LF	NO	TRAY
10071375-001CLF	YES	



- NOTES:
- MATERIAL:
HOUSING & CAP: HIGH TEMPERATURE PLASTIC, BLACK, UL94V-0
CONTACT: COPPER ALLOY
HOLD DOWN: COPPER ALLOY
 - FINISH:
1.27um MIN NICKEL UNDERPLATE OVERALL,
2.54um MIN TIN (LEAD-FREE) ON SOLDER TAIL,
0.76um MIN GOLD ON CONTACT AREA
 - THIS PRODUCT MEETS EUROPEAN UNION DIRECTIVES AND OTHER COUNTRY REGULATIONS AS DESCRIBED IN GS-22-008
 - THE HOUSING WILL WITHSTAND EXPOSURE TO 260°C PEAK TEMPERATURE FOR 10 SECONDS IN A CONVECTION, INFRA-RED OR VAPOR PHASE REFLOW OVEN
 - PART WITH PICK-UP CAP, P/N. XXXXXXXX-XXXCLF
 - A SYMBOL  WILL BE NEXT TO ANY DIMENSION, VIEW OR NOTE WHICH HAS BEEN MODIFIED WITH THE CURRENT DRAWING REVISION




DETAIL E
SCALE 5:1



SCALE 2:1

RECOMMENDED SOLDER PAD LAYOUT

Copyright FCI.

	TITLE	SAS PLUG VERTICAL SMT ASSY	dwg no	10071375	Rev.	B
	CATALOG NO		CUSTOMER		SHEET 2 OF 2	

REV E - 2006-03-28

Компания «Океан Электроники» предлагает заключение долгосрочных отношений при поставках импортных электронных компонентов на взаимовыгодных условиях!

Наши преимущества:

- Поставка оригинальных импортных электронных компонентов напрямую с производств Америки, Европы и Азии, а так же с крупнейших складов мира;
- Широкая линейка поставок активных и пассивных импортных электронных компонентов (более 30 млн. наименований);
- Поставка сложных, дефицитных, либо снятых с производства позиций;
- Оперативные сроки поставки под заказ (от 5 рабочих дней);
- Экспресс доставка в любую точку России;
- Помощь Конструкторского Отдела и консультации квалифицированных инженеров;
- Техническая поддержка проекта, помощь в подборе аналогов, поставка прототипов;
- Поставка электронных компонентов под контролем ВП;
- Система менеджмента качества сертифицирована по Международному стандарту ISO 9001;
- При необходимости вся продукция военного и аэрокосмического назначения проходит испытания и сертификацию в лаборатории (по согласованию с заказчиком);
- Поставка специализированных компонентов военного и аэрокосмического уровня качества (Xilinx, Altera, Analog Devices, Intersil, Interpoint, Microsemi, Actel, Aeroflex, Peregrine, VPT, Syfer, Eurofarad, Texas Instruments, MS Kennedy, Miteq, Cobham, E2V, MA-COM, Hittite, Mini-Circuits, General Dynamics и др.);

Компания «Океан Электроники» является официальным дистрибьютором и эксклюзивным представителем в России одного из крупнейших производителей разъемов военного и аэрокосмического назначения «JONHON», а так же официальным дистрибьютором и эксклюзивным представителем в России производителя высокотехнологичных и надежных решений для передачи СВЧ сигналов «FORSTAR».



JONHON

«JONHON» (основан в 1970 г.)

Разъемы специального, военного и аэрокосмического назначения:

(Применяются в военной, авиационной, аэрокосмической, морской, железнодорожной, горно- и нефтедобывающей отраслях промышленности)

«FORSTAR» (основан в 1998 г.)

ВЧ соединители, коаксиальные кабели,
кабельные сборки и микроволновые компоненты:

(Применяются в телекоммуникациях гражданского и специального назначения, в средствах связи, РЛС, а так же военной, авиационной и аэрокосмической отраслях промышленности).



Телефон: 8 (812) 309-75-97 (многоканальный)

Факс: 8 (812) 320-03-32

Электронная почта: ocean@oceanchips.ru

Web: <http://oceanchips.ru/>

Адрес: 198099, г. Санкт-Петербург, ул. Калинина, д. 2, корп. 4, лит. А