



## Main

|                                    |   |
|------------------------------------|---|
| Range of product                   | OsiSense XS   |
| Series name                        | General purpose   |
| Sensor type                        | Inductive proximity sensor  |
| Device application                 | -   |
| Sensor name                        | XS7   |
| Sensor design                      | Form 40 x 40 x 117  |
| Size                               | 117 mm  |
| Body type                          | Fixed   |
| Detector flush mounting acceptance | Flush mountable   |
| Material                           | Plastic   |
| Enclosure material                 | PBT   |
| Type of output signal              | Discrete  |
| Wiring technique                   | 2-wire  |
| [Sn] nominal sensing distance      | 0.59 in (15 mm)   |
| Discrete output function           | 1 NO or 1 NC programmable   |
| Output circuit type                | AC/DC   |
| Electrical connection              | 3 pins 7/8" 16 UNF male connector   |
| [Us] rated supply voltage          | 24...240 V DC<br>24...240 V AC 50/60 Hz   |
| Switching capacity in mA           | 5...200 mA DC<br>5...300 mA AC  |
| IP degree of protection            | IP65 conforming to IEC 60529<br>IP67 conforming to IEC 60529<br>IP69K conforming to DIN 40050 |

## Complementary

|                       |   |
|-----------------------|---|
| Detection face        | 5 positions turret head                                 |
| Front material        | PBT   |
| Operating zone        | 0...0.47 in (0...12 mm)                                 |
| Differential travel   | 3...15% of Sr   |
| Repeat accuracy       | <= 3% of Sr   |
| Status LED            | 1 LED green supply on<br>1 LED yellow output state      |
| Supply voltage limits | 20...264 V AC/DC  |
| Residual current      | <= 1.5 mA open state 120 V<br><= 0.6 mA open state 24 V |
| Switching frequency   | <= 25 Hz AC<br><= 50 Hz DC                              |
| Voltage drop          | <= 5.5 V at closed state                                |
| Delay first up        | <= 7.5 ms   |
| Delay response        | <= 1.2 ms   |
| Delay recovery        | <= 1.8 ms   |
| Marking               | CE  |
| Height                | 1.57 in (40 mm)   |
| Length                | 1.57 in (40 mm)   |
| Width                 | 5.28 in (134 mm)  |
| Product weight        | 0.54 lb(US) (0.244 kg)                                  |

The information provided in this documentation contains general descriptions and/or technical characteristics of the products contained herein. This documentation is not intended as a substitute for and is not to be used for determining suitability or reliability of these products for specific user applications. It is the duty of any such user or integrator to perform the appropriate and complete risk analysis, evaluation and testing of the products with respect to the relevant specific application or use thereof. Neither Schneider Electric Industries SAS nor any of its affiliates or subsidiaries shall be responsible or liable for misuse of the information contained herein.

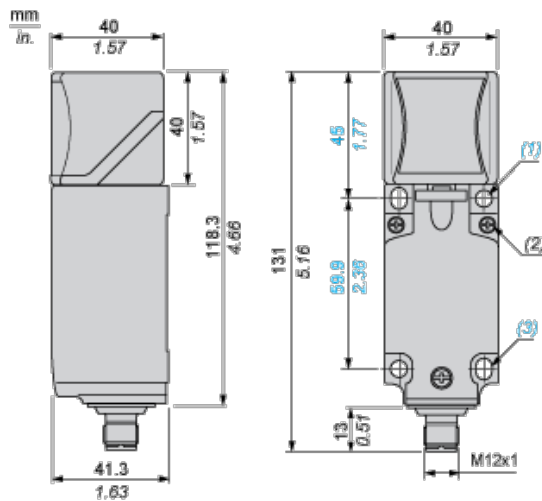
## Environment

|                                       |   |
|---------------------------------------|---|
| product certifications                | CCC<br>CSA<br>UL  |
| ambient air temperature for operation | -13...158 °F (-25...70 °C)  |
| ambient air temperature for storage   | -40...185 °F (-40...85 °C)  |
| vibration resistance                  | 25 gn amplitude = +/- 2 mm (f = 10...55 Hz) conforming to IEC 60068-2-6 |
| shock resistance                      | 50 gn 11 ms conforming to EN 60068-2-27                                 |

## Offer Sustainability

|   |   |
|---|---|
| Green Premium product   | Green Premium product   |
| Compliant - since 1213 - Schneider Electric declaration of conformity   | Compliant - since 1213 - Schneider Electric declaration of conformity   |
| Reference not containing SVHC above the threshold   | Reference not containing SVHC above the threshold   |
| Available   | Available   |
| Need no specific recycling operations   | Need no specific recycling operations   |
| WARNING: This product can expose you to chemicals including:  | WARNING: This product can expose you to chemicals including:  |
| Diisononyl phthalate (DINP), which is known to the State of California to cause cancer, and                               | Diisononyl phthalate (DINP), which is known to the State of California to cause cancer, and                               |
| Diisodecyl phthalate (DIDP), which is known to the State of California to cause birth defects or other reproductive harm. | Diisodecyl phthalate (DIDP), which is known to the State of California to cause birth defects or other reproductive harm. |
| For more information go to <a href="http://www.p65warnings.ca.gov">www.p65warnings.ca.gov</a>                             | For more information go to <a href="http://www.p65warnings.ca.gov">www.p65warnings.ca.gov</a>                             |

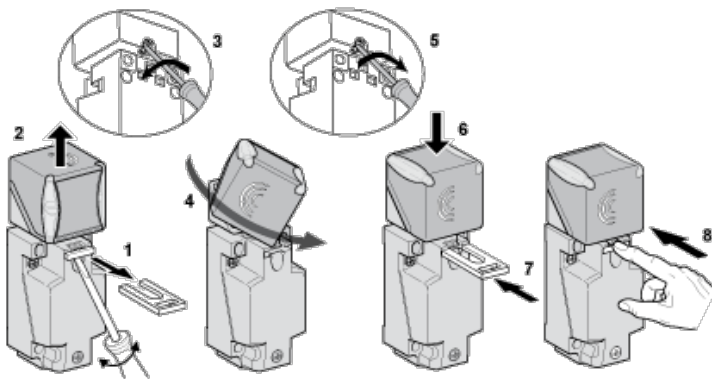
## Dimensions



- (1) 2 holes  $\varnothing$  5,45 mm /  $\varnothing$  0.21 in. (Tightening torque: < 1,5 Nm / < 13.3 lb-in.)
- (2) 3 screws M3,5. (Tightening torque: < 1,2 Nm / < 10.6 lb-in.)
- (3) 2 elongated holes 5,4 x 7,4 mm / 0.21 x 0.29 in. (Tightening torque: < 1,5 Nm / < 13.3 lb-in.)

## Mounting

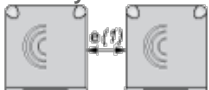
### Head Positions



## Setting-up Precautions

### Minimum Mounting Distances (mm)

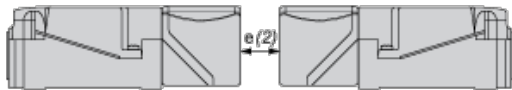
#### Side by Side



e (1) 60

≥

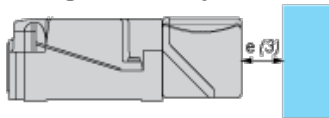
#### Face to Face



e (2) 120

≥

#### Facing a Metal Object

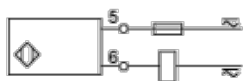


e (3) 45

≥

## Wiring Schemes

### 2-Wire AC or DC (Programmable)



Компания «Океан Электроники» предлагает заключение долгосрочных отношений при поставках импортных электронных компонентов на взаимовыгодных условиях!

Наши преимущества:

- Поставка оригинальных импортных электронных компонентов напрямую с производств Америки, Европы и Азии, а так же с крупнейших складов мира;
- Широкая линейка поставок активных и пассивных импортных электронных компонентов (более 30 млн. наименований);
- Поставка сложных, дефицитных, либо снятых с производства позиций;
- Оперативные сроки поставки под заказ (от 5 рабочих дней);
- Экспресс доставка в любую точку России;
- Помощь Конструкторского Отдела и консультации квалифицированных инженеров;
- Техническая поддержка проекта, помощь в подборе аналогов, поставка прототипов;
- Поставка электронных компонентов под контролем ВП;
- Система менеджмента качества сертифицирована по Международному стандарту ISO 9001;
- При необходимости вся продукция военного и аэрокосмического назначения проходит испытания и сертификацию в лаборатории (по согласованию с заказчиком);
- Поставка специализированных компонентов военного и аэрокосмического уровня качества (Xilinx, Altera, Analog Devices, Intersil, Interpoint, Microsemi, Actel, Aeroflex, Peregrine, VPT, Syfer, Eurofarad, Texas Instruments, MS Kennedy, Miteq, Cobham, E2V, MA-COM, Hittite, Mini-Circuits, General Dynamics и др.);

Компания «Океан Электроники» является официальным дистрибьютором и эксклюзивным представителем в России одного из крупнейших производителей разъемов военного и аэрокосмического назначения «JONHON», а так же официальным дистрибьютором и эксклюзивным представителем в России производителя высокотехнологичных и надежных решений для передачи СВЧ сигналов «FORSTAR».



## JONHON

«JONHON» (основан в 1970 г.)

Разъемы специального, военного и аэрокосмического назначения:

(Применяются в военной, авиационной, аэрокосмической, морской, железнодорожной, горно- и нефтедобывающей отраслях промышленности)

«FORSTAR» (основан в 1998 г.)

ВЧ соединители, коаксиальные кабели, кабельные сборки и микроволновые компоненты:

(Применяются в телекоммуникациях гражданского и специального назначения, в средствах связи, РЛС, а так же военной, авиационной и аэрокосмической отраслях промышленности).



Телефон: 8 (812) 309-75-97 (многоканальный)

Факс: 8 (812) 320-03-32

Электронная почта: [ocean@oceanchips.ru](mailto:ocean@oceanchips.ru)

Web: <http://oceanchips.ru/>

Адрес: 198099, г. Санкт-Петербург, ул. Калинина, д. 2, корп. 4, лит. А