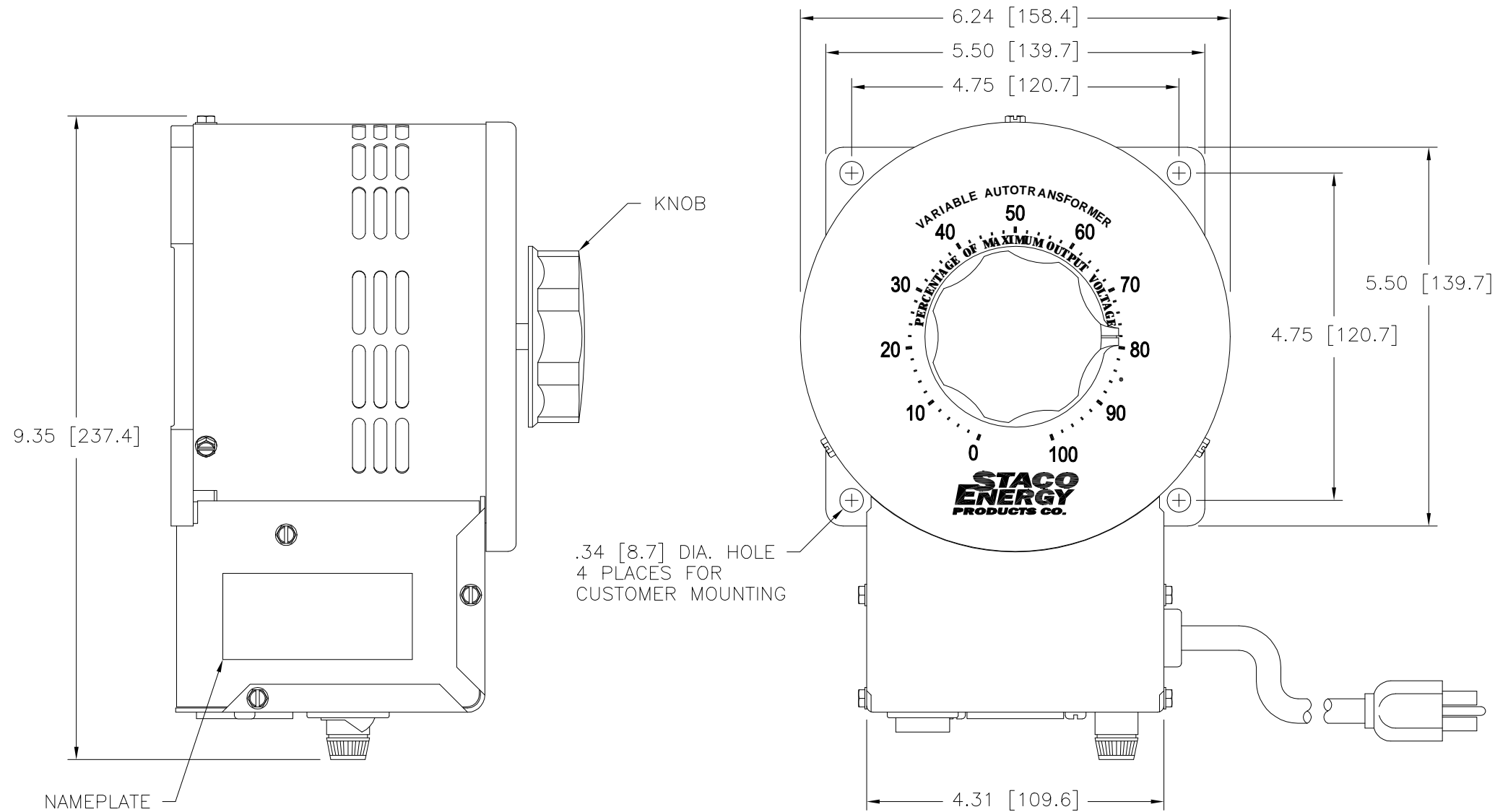
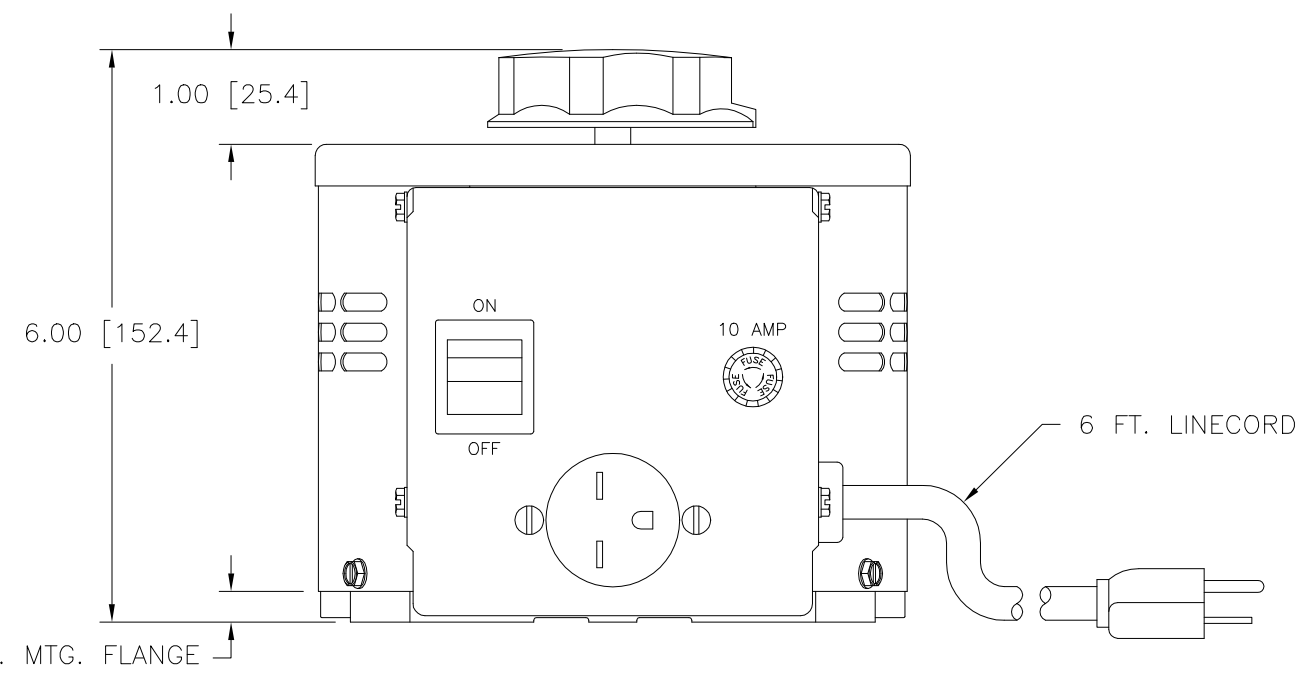
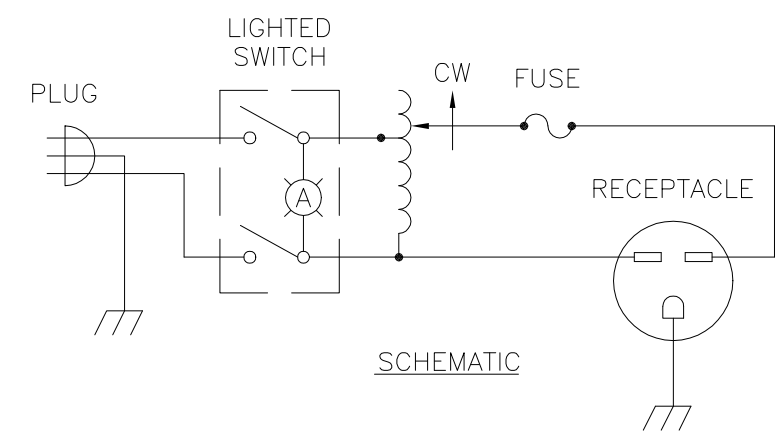


| | | | |
|--------------------|----------|---------|-------|
| DWG. NO. | 031-3945 | | |
| REVISIONS | | | |
| SYM. | E.C.N. | DATE | APVD. |
| A | 24185 | 2/28/00 | |
| ROTATED RECEPTACLE | | | |
| B | 24536 | 3/13/01 | |
| REVISED SILKSCREEN | | | |



.34 [8.7] DIA. HOLE
4 PLACES FOR
CUSTOMER MOUNTING



.32 [8.1] THK. MTG. FLANGE

| SPECIFICATIONS | | | | | |
|----------------|-------|-------|--------|-----------------------|----------|
| WIRING | INPUT | | OUTPUT | | |
| | VOLTS | HERTZ | VOLTS | CONSTANT CURRENT LOAD | |
| SINGLE PHASE | 240 | 50/60 | 0-280 | MAX. AMPS | MAX. KVA |
| | | | | 9.5 | 2.66 |

UNLESS OTHERWISE SPECIFIED, TOLERANCE IS ±

| | | | | |
|----------|-----------|--------|--------|---------|
| DECIMALS | HOLES | ANGLES | DRAFT | UNITS |
| .XX | .0000-.06 | 1° | 1-1/2° | IN [mm] |
| .XXX | .005 | | | |

MATERIAL: ALL DIMENSIONS APPLY AFTER PLATING

THE INFORMATION AND DESIGN DISCLOSED HEREIN WAS ORIGINATED BY AND IS THE PROPERTY OF STACO ENERGY PRODUCTS CO., WHICH RESERVES ALL PATENT, PROPRIETARY, DESIGN, MANUFACTURING, REPRODUCTION, USE AND SALE RIGHTS THEREIN, AND TO ANY ARTICLE DISCLOSED THEREIN EXCEPT TO THE EXTENT RIGHTS ARE EXPRESSLY GRANTED TO OTHERS. THE FOREGOING DOES NOT APPLY TO VENDOR PROPRIETARY PARTS.

TITLE: SPEC. CONTROL DRAWING
 VARIABLE TRANSFORMER
 MODEL: 3PN1520B

| | | | |
|------------|---------|----------------|-------------------|
| DRAWN BY | DATE | FIRST USED ON | DO NOT SCALE DWG. |
| S.A. SMITH | 5/17/96 | 3PN1520B | |
| CHECKER | DATE | WEIGHT APPROX. | CAGE CODE |
| | | 22 LBS | 83008 |
| ENGINEER | DATE | SCALE | DWG. SIZE |
| | | 1=1 | D |

SHEET 1 OF 1
 DWG. NO. 031-3945

STACO ENERGY PRODUCTS CO.
 A Components Corporation of America Company
 302 Guedin Boulevard Dayton, Ohio 45428 USA

Компания «Океан Электроники» предлагает заключение долгосрочных отношений при поставках импортных электронных компонентов на взаимовыгодных условиях!

Наши преимущества:

- Поставка оригинальных импортных электронных компонентов напрямую с производств Америки, Европы и Азии, а так же с крупнейших складов мира;
- Широкая линейка поставок активных и пассивных импортных электронных компонентов (более 30 млн. наименований);
- Поставка сложных, дефицитных, либо снятых с производства позиций;
- Оперативные сроки поставки под заказ (от 5 рабочих дней);
- Экспресс доставка в любую точку России;
- Помощь Конструкторского Отдела и консультации квалифицированных инженеров;
- Техническая поддержка проекта, помощь в подборе аналогов, поставка прототипов;
- Поставка электронных компонентов под контролем ВП;
- Система менеджмента качества сертифицирована по Международному стандарту ISO 9001;
- При необходимости вся продукция военного и аэрокосмического назначения проходит испытания и сертификацию в лаборатории (по согласованию с заказчиком);
- Поставка специализированных компонентов военного и аэрокосмического уровня качества (Xilinx, Altera, Analog Devices, Intersil, Interpoint, Microsemi, Actel, Aeroflex, Peregrine, VPT, Syfer, Eurofarad, Texas Instruments, MS Kennedy, Miteq, Cobham, E2V, MA-COM, Hittite, Mini-Circuits, General Dynamics и др.);

Компания «Океан Электроники» является официальным дистрибьютором и эксклюзивным представителем в России одного из крупнейших производителей разъемов военного и аэрокосмического назначения «JONHON», а так же официальным дистрибьютором и эксклюзивным представителем в России производителя высокотехнологичных и надежных решений для передачи СВЧ сигналов «FORSTAR».



JONHON

«JONHON» (основан в 1970 г.)

Разъемы специального, военного и аэрокосмического назначения:

(Применяются в военной, авиационной, аэрокосмической, морской, железнодорожной, горно- и нефтедобывающей отраслях промышленности)

«FORSTAR» (основан в 1998 г.)

ВЧ соединители, коаксиальные кабели, кабельные сборки и микроволновые компоненты:

(Применяются в телекоммуникациях гражданского и специального назначения, в средствах связи, РЛС, а так же военной, авиационной и аэрокосмической отраслях промышленности).



Телефон: 8 (812) 309-75-97 (многоканальный)

Факс: 8 (812) 320-03-32

Электронная почта: ocean@oceanchips.ru

Web: <http://oceanchips.ru/>

Адрес: 198099, г. Санкт-Петербург, ул. Калинина, д. 2, корп. 4, лит. А