

# Class T Fuseblocks

## 300 Volt, 1/2 to 600 Amps

T300



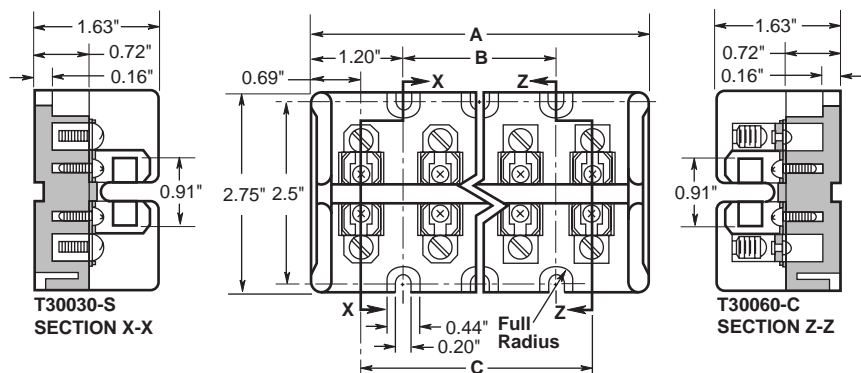
Catalog Symbol: T300  
 Ampere Rating: 1/2 to 600 Amperes  
 Voltage Rating: 300 Volts  
 Agency Information:  
 UL Listed, UL512, Guide IZLT, File E14853  
 CSA Certified, C22.2 No. 39, Class  
 6225-01, File 47235  
 Withstand Rating: 200,000 Amps  
 RMS Sym.  
 For use with Class T fuses  
 (Bussmann JJN)  
 Materials: Glass Polyester, Phenolic  
 on 600A  
 UL Flammability: 94 VO

### Class T Fuseblocks (300V) Catalog Data

| Amps    | Poles | Catalog Numbers |            | Figure Number | Max. Wire Size          |
|---------|-------|-----------------|------------|---------------|-------------------------|
|         |       | Screw           | Box Lug    |               |                         |
| 1/2-30  | 2     | T30030-2SR      | T30030-2CR | 1             | SR #10CU,<br>CR #2CU-AL |
|         | 3     | T30030-3SR      | T30030-3CR |               |                         |
|         | 4     | T30030-4SR      | T30030-4CR |               |                         |
| 31-60   | 2     | T30060-2SR      | T30060-2CR | 1             | #2CU-AL                 |
|         | 3     | T30060-3SR      | T30060-3CR |               |                         |
|         | 4     | T30060-4SR      | T30060-4CR |               |                         |
| 61-100  | 1     | —               | T30100-1CR | 2             | 1/0 CU-AL               |
|         | 2     | —               | T30100-2CR |               |                         |
|         | 3     | —               | T30100-3CR |               |                         |
| 101-200 | 1     | —               | T30200-1C  | 3             | 250kcmil CU-AL          |
|         | 3     | —               | T30200-3C  | 3a            |                         |
|         | 3     | —               | T30200-3ST | 3b            |                         |
| 201-400 | 1     | —               | T30400-1C  | 4             | 600kcmil CU-AL          |
| 401-600 | 1     | —               | T30600-1C  | 5             | (2) 600kcmil CU-AL      |

Dimensional Data All dimensions (±0.016)

Figure 1. 1/2 A to 60A



### Class T Fuseblocks (300V) Catalog Numbers

| Terminal Type | Dimensions (inches) |      |      |
|---------------|---------------------|------|------|
|               | A                   | B    | C    |
| T30030-2      | 2.41                | —    | 1.03 |
| T30060-2      | —                   | —    | —    |
| T30030-3      | 3.44                | 1.03 | 2.06 |
| T30060-3      | —                   | —    | —    |
| T30030-4      | 4.47                | 2.06 | 3.09 |
| T30060-4      | —                   | —    | —    |

All dimensions (±0.016)

CE CE logo denotes compliance with European Union Low Voltage Directive (50-1000 VAC, 75-1500 VDC). Refer to Data Sheet: 8002 or contact Bussmann Application Engineering at 636-527-1270 for more information.

# Class T Fuseblocks

## 300 Volt, 1/2 to 600 Amps

T300

Dimensional Data  
Figure 2. 61A to 100A



Figure 3A.



All dimensions ( $\pm 0.016$ )  
Figure 3. 101A to 200A



Figure 3B.



# Class T Fuseblocks

## 300 Volt, 1/2 to 600 Amps

T300

Figure 4. 201A to 400A

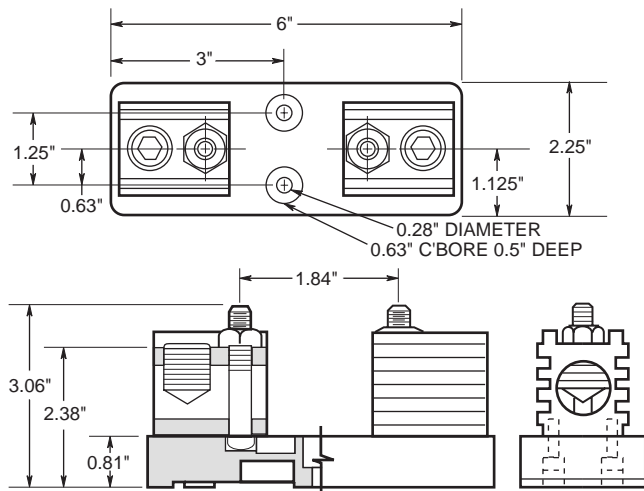
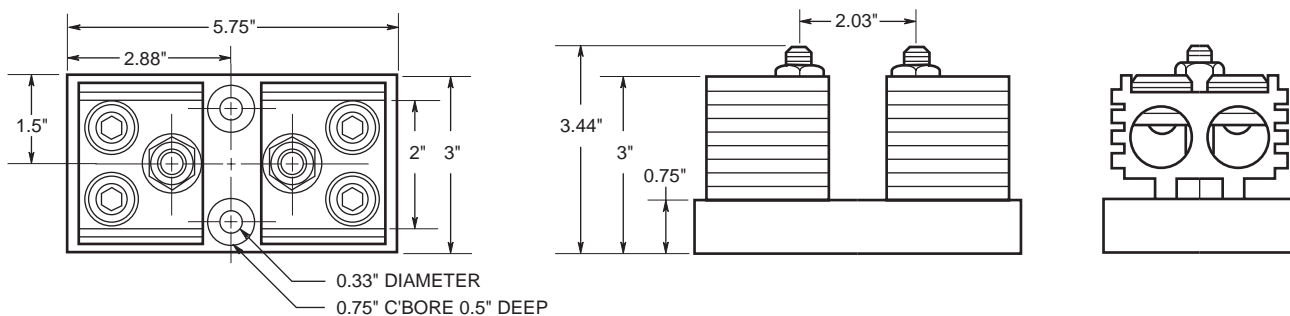


Figure 5. 401A to 600A



The only controlled copy of this Data Sheet is the electronic read-only version located on the Bussmann Network Drive. All other copies of this document are by definition uncontrolled. This bulletin is intended to clearly present comprehensive product data and provide technical information that will help the end user with design applications. Bussmann reserves the right, without notice, to change design or construction of any products and to discontinue or limit distribution of any products. Bussmann also reserves the right to change or update, without notice, any technical information contained in this bulletin. Once a product has been selected, it should be tested by the user in all possible applications.

Компания «Океан Электроники» предлагает заключение долгосрочных отношений при поставках импортных электронных компонентов на взаимовыгодных условиях!

Наши преимущества:

- Поставка оригинальных импортных электронных компонентов напрямую с производств Америки, Европы и Азии, а так же с крупнейших складов мира;
- Широкая линейка поставок активных и пассивных импортных электронных компонентов (более 30 млн. наименований);
- Поставка сложных, дефицитных, либо снятых с производства позиций;
- Оперативные сроки поставки под заказ (от 5 рабочих дней);
- Экспресс доставка в любую точку России;
- Помощь Конструкторского Отдела и консультации квалифицированных инженеров;
- Техническая поддержка проекта, помощь в подборе аналогов, поставка прототипов;
- Поставка электронных компонентов под контролем ВП;
- Система менеджмента качества сертифицирована по Международному стандарту ISO 9001;
- При необходимости вся продукция военного и аэрокосмического назначения проходит испытания и сертификацию в лаборатории (по согласованию с заказчиком);
- Поставка специализированных компонентов военного и аэрокосмического уровня качества (Xilinx, Altera, Analog Devices, Intersil, Interpoint, Microsemi, Actel, Aeroflex, Peregrine, VPT, Syfer, Eurofarad, Texas Instruments, MS Kennedy, Miteq, Cobham, E2V, MA-COM, Hittite, Mini-Circuits, General Dynamics и др.);

Компания «Океан Электроники» является официальным дистрибьютором и эксклюзивным представителем в России одного из крупнейших производителей разъемов военного и аэрокосмического назначения «JONHON», а так же официальным дистрибьютором и эксклюзивным представителем в России производителя высокотехнологичных и надежных решений для передачи СВЧ сигналов «FORSTAR».



## JONHON

«JONHON» (основан в 1970 г.)

Разъемы специального, военного и аэрокосмического назначения:

(Применяются в военной, авиационной, аэрокосмической, морской, железнодорожной, горно- и нефтедобывающей отраслях промышленности)

«FORSTAR» (основан в 1998 г.)

ВЧ соединители, коаксиальные кабели, кабельные сборки и микроволновые компоненты:

(Применяются в телекоммуникациях гражданского и специального назначения, в средствах связи, РЛС, а так же военной, авиационной и аэрокосмической отраслях промышленности).



Телефон: 8 (812) 309-75-97 (многоканальный)

Факс: 8 (812) 320-03-32

Электронная почта: [ocean@oceanchips.ru](mailto:ocean@oceanchips.ru)

Web: <http://oceanchips.ru/>

Адрес: 198099, г. Санкт-Петербург, ул. Калинина, д. 2, корп. 4, лит. А