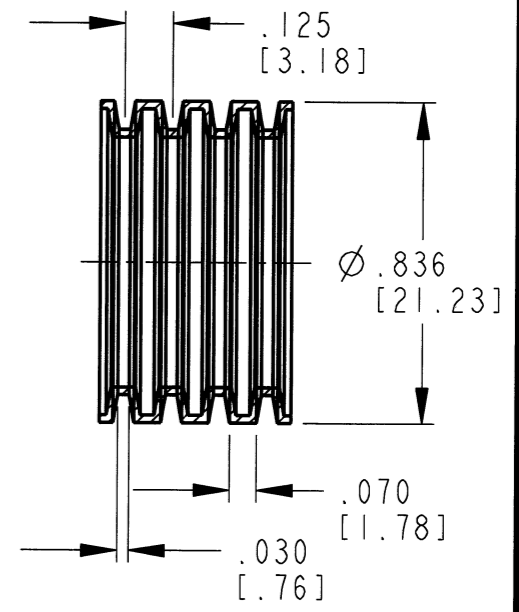
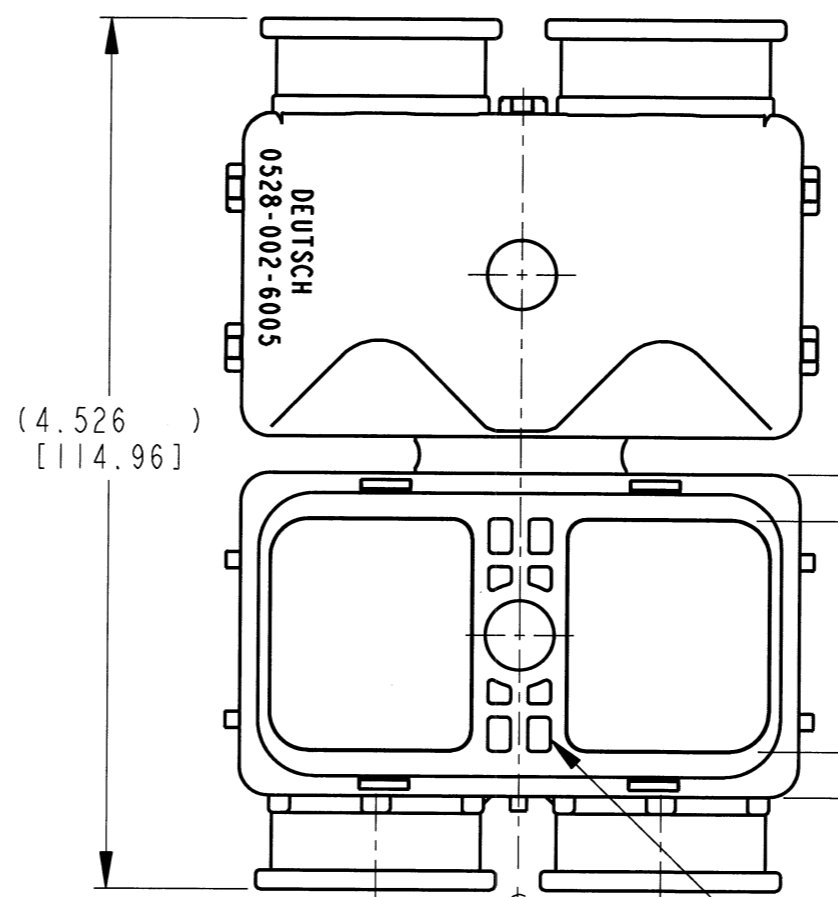
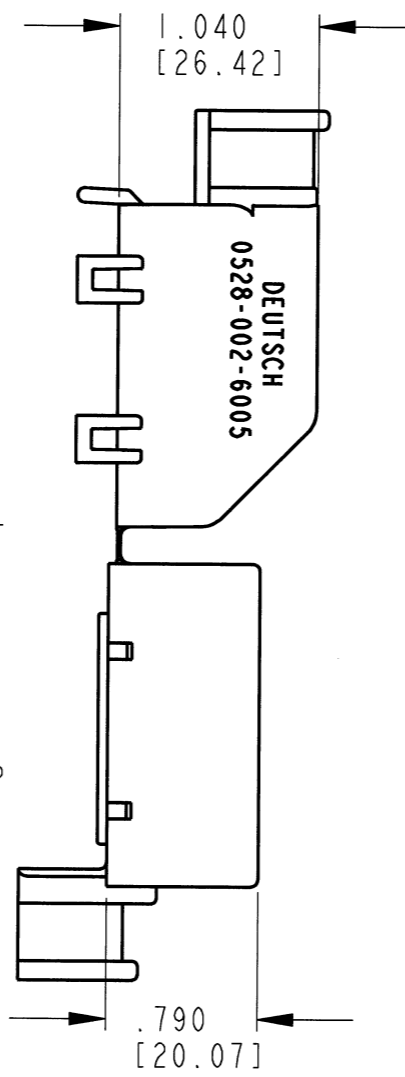
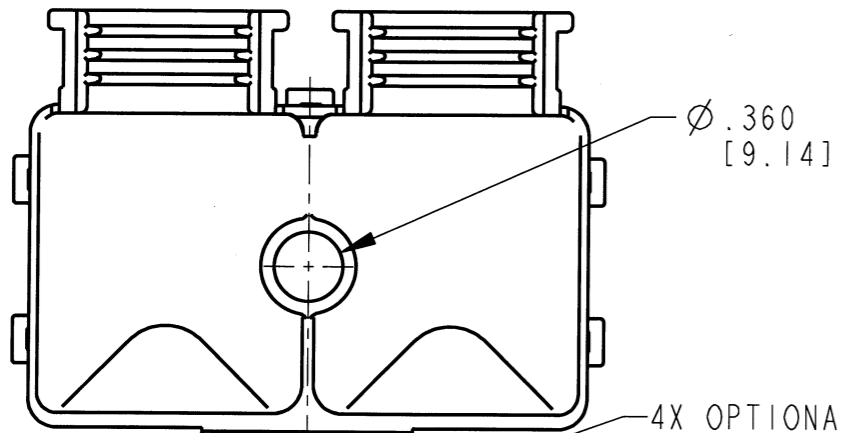
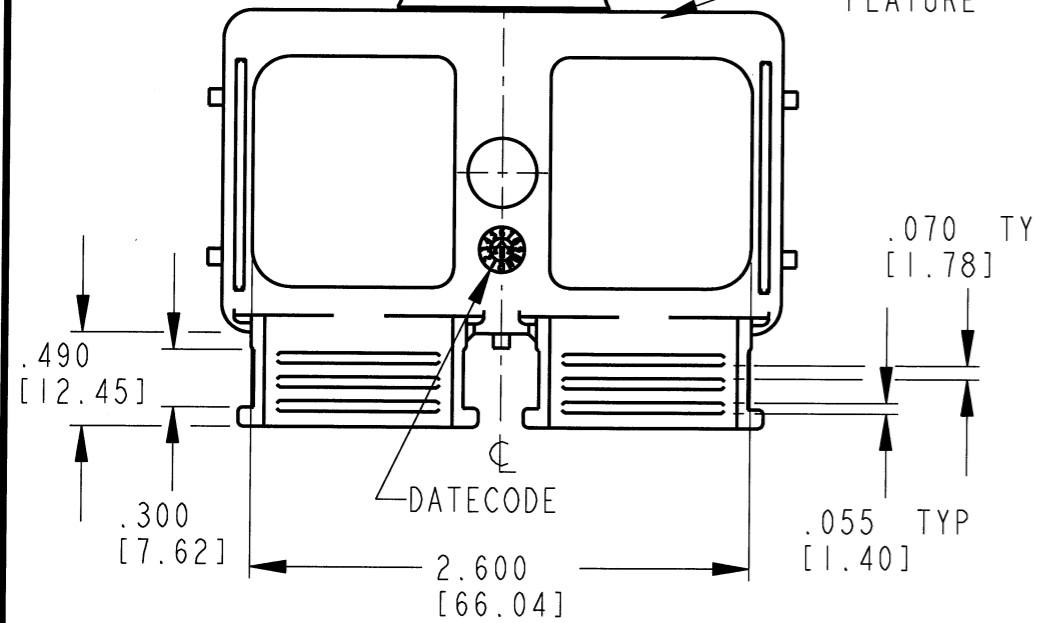


BACKSHELL CLOSED

REVISIONS			
SYM	DESCRIPTION	DATE	APPROVED
B	REVISED PER E.O. P20382	12-10-09	R.D.R.
C	REVISED PER E.O. P20556	7-20-10	R.D.R.
D	REVISED PER E.O. P21084	8-23-11	R.D.R.
E	REVISED PER E.O. P21138	1-3-12	RDR



RECOMMENDED CONVOLUTE TUBING DIMENSIONS ARE FOR REFERENCE ONLY CUSTOMER SUPPLIED



OPTIONAL FEATURES TYP

- NOTES:
4. MATERIAL: PLASTIC; COLOR: BLACK.
 3. THIS PART SNAPS ONTO DRC26-60S01 THROUGH DRC26-60S10.
 2. ALL DIMENSIONS ARE IN INCHES [mm].
 1. DIMENSIONAL TOLERANCE: ±.025 [.63].

SIGNATURE & DATE	
DR	D. MEYER 09/27/99
CHK	J. C. [Signature] 12/14/11
PE	D. Hasibuan 12/14/11
APPD	D. Meyer 1/2/12
SCALE	NONE WT 37g

**90° BACKSHELL
60 CONTACTS
SIZE 20
DRC SERIES**

ENVELOPE

EP 075 MATL. CODE

3850 INDUSTRIAL AVE.
HEMET, CA 92545

DEUTSCH
INDUSTRIAL

B 0528-002-6005

DWG SIZE CODE 11139 SHEET | OF |

Компания «Океан Электроники» предлагает заключение долгосрочных отношений при поставках импортных электронных компонентов на взаимовыгодных условиях!

Наши преимущества:

- Поставка оригинальных импортных электронных компонентов напрямую с производств Америки, Европы и Азии, а так же с крупнейших складов мира;
- Широкая линейка поставок активных и пассивных импортных электронных компонентов (более 30 млн. наименований);
- Поставка сложных, дефицитных, либо снятых с производства позиций;
- Оперативные сроки поставки под заказ (от 5 рабочих дней);
- Экспресс доставка в любую точку России;
- Помощь Конструкторского Отдела и консультации квалифицированных инженеров;
- Техническая поддержка проекта, помощь в подборе аналогов, поставка прототипов;
- Поставка электронных компонентов под контролем ВП;
- Система менеджмента качества сертифицирована по Международному стандарту ISO 9001;
- При необходимости вся продукция военного и аэрокосмического назначения проходит испытания и сертификацию в лаборатории (по согласованию с заказчиком);
- Поставка специализированных компонентов военного и аэрокосмического уровня качества (Xilinx, Altera, Analog Devices, Intersil, Interpoint, Microsemi, Actel, Aeroflex, Peregrine, VPT, Syfer, Eurofarad, Texas Instruments, MS Kennedy, Miteq, Cobham, E2V, MA-COM, Hittite, Mini-Circuits, General Dynamics и др.);

Компания «Океан Электроники» является официальным дистрибьютором и эксклюзивным представителем в России одного из крупнейших производителей разъемов военного и аэрокосмического назначения «JONHON», а так же официальным дистрибьютором и эксклюзивным представителем в России производителя высокотехнологичных и надежных решений для передачи СВЧ сигналов «FORSTAR».



JONHON

«JONHON» (основан в 1970 г.)

Разъемы специального, военного и аэрокосмического назначения:

(Применяются в военной, авиационной, аэрокосмической, морской, железнодорожной, горно- и нефтедобывающей отраслях промышленности)

«FORSTAR» (основан в 1998 г.)

ВЧ соединители, коаксиальные кабели, кабельные сборки и микроволновые компоненты:

(Применяются в телекоммуникациях гражданского и специального назначения, в средствах связи, РЛС, а так же военной, авиационной и аэрокосмической отраслях промышленности).



Телефон: 8 (812) 309-75-97 (многоканальный)

Факс: 8 (812) 320-03-32

Электронная почта: ocean@oceanchips.ru

Web: <http://oceanchips.ru/>

Адрес: 198099, г. Санкт-Петербург, ул. Калинина, д. 2, корп. 4, лит. А