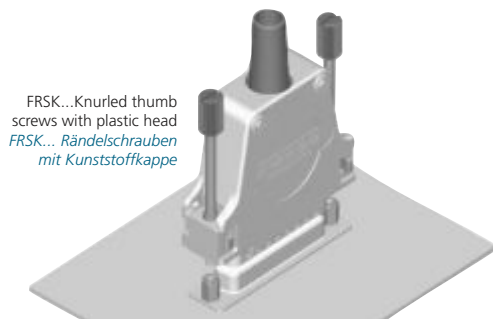
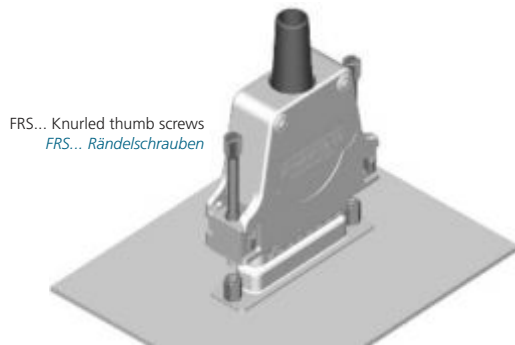
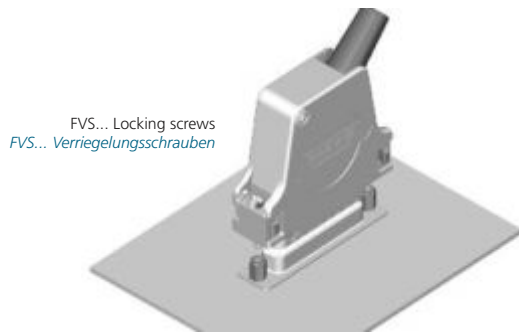
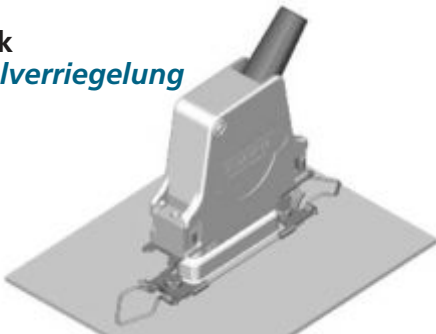


Screw Locks - Hood Appliance
Schraubverriegelungen - Haube Gerät



Spring Lock
Federbügelverriegelung



Spring lock F1045-1 is mounted on the front panel and the corresponding D-Sub connector. Lockplate F1044-1 is screwed on the metal hood FMK3.

Der Federbügel F1045-1 ist an der Frontplatte bzw. am Gegensteckverbinder montiert. An der Metallhaube FMK3 ist die Verchlussplatte F1044-1 angeschraubt.

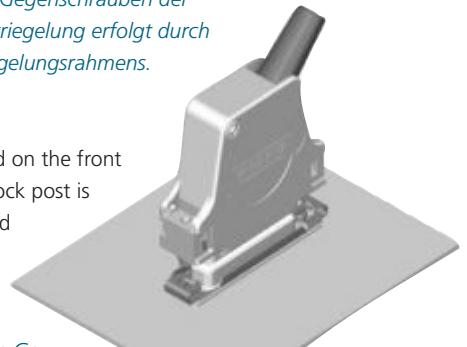
Slide Lock
Gleitverriegelung

The slide lock series F-GV... is ideal for use with hoods as well as for the mounting of appliances. The lock consists of a slide locking frame, different locking elements and two corresponding locking posts from the F-SGV1/5 series. Locking in place occurs by sliding the locking frame.

Die Gleitverriegelungsbaureihe F-GV... eignet sich sowohl für die Hauben- als auch für die Gerätemontage. Die Verriegelung besteht aus dem Gleitverriegelungsrahmen, verschiedenen Befestigungselementen und zwei Gegenschrauben der Baureihe F-SGV1/5. Die Verriegelung erfolgt durch Verschieben des Gleitverriegelungsrahmens.

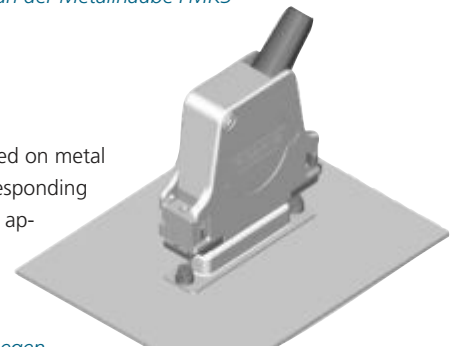
Slide lock F-GV-3 is installed on the front panel. The corresponding lock post is mounted on the metal hood FMK3.

Die Gleitverriegelung F-GV-3 ist an der Frontplatte angeschraubt. Die passende Gegenschraube F-SGV-1/5 ist an der Metallhaube FMK3 montiert.



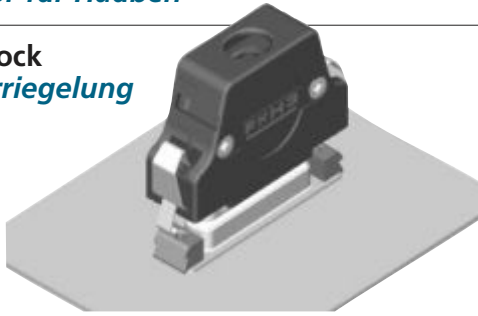
Slide lock F-GV-3-H is installed on metal hood FMK3-K189. The corresponding lock post is mounted on the appliance.

Die Gleitverriegelung F-GV-3-H ist an der Metallhaube FMK3-K189 montiert. Die Gegenschraube F-SGV-1/5 ist am Gerät montiert.



Accessories for Hoods Zubehör für Hauben

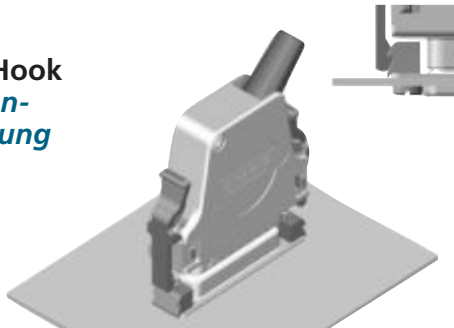
Latch Lock Rastverriegelung



The latch lock can be inserted without a tool. It consists of two latch inserts F-GK1/5, two locking screws FSGK1/5 and both locking springs FFB1/5. With the use of a locking screw, the locking insert is mounted to the shell of the mating connector. The locking springs are fixed to the hood. This type of locking system is suitable for hoods in the FPHGR, FKH, FPHF and FPHRS-3 and 4 series.

Die Rastverriegelung kann ohne Werkzeug eingesetzt werden. Sie besteht aus jeweils zwei Rastklötzchen F-GK1/5, zwei Befestigungsschrauben FSGK1/5 und den beiden Rastbügeln FFB1/5. Mittels einer Befestigungsschraube wird das Rastklötzchen an das Gehäuse des Gegensteckverbinders montiert. Der Rastbügel wird an der Haube angebracht. Diese Verriegelungsart ist nur bei den Haubenbaureihen FPHGR, FKH, FPHF und FPHRS-3 und 4 einsetzbar.

Locking Hook Rasthakenverriegelung



The locking hook illustrates a new generation of locking system. It combines the advantages of an inexpensive secure locking mechanism with simple assembly and an excellent ergonomic design.

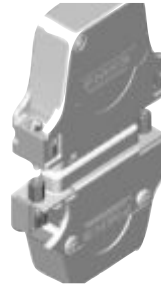
This locking system is particularly suited for use with difficult to reach connectors, where the use of a screwdriver or similar tool are not possible. The assembly of a locking hook occurs with a closed hood, so that quick and easy modification of a suitable hood is possible. This type of locking system is suitable for hoods in the FMK, FMK...G, FKH and FMH series.

Die Rasthakenverriegelung stellt die neue Generation in der Verriegelungstechnik dar. Sie verbindet die Vorteile der kostengünstigen sicheren Schließmechanik mit der einfachen Montage und dem gelungenen, ergonomischen Design.

Diese Verriegelungsart eignet sich vor allem an schlecht zugänglichen D-Sub Steckverbindern, bei denen kein Schraubendreher oder ähnliches Werkzeug eingesetzt werden kann. Die Rasthakenmontage erfolgt bei geschlossener Haube, dadurch ist eine einfache und schnelle Nachrüstung der dafür geeigneten Hauben möglich. Diese Verriegelungsart ist nur bei den Haubenbaureihen FMK, FMK...G, FKH und FMH einsetzbar.

Overview of Locks Übersicht der Verriegelungsarten

Options for Cable to Cable Connections Möglichkeiten für fliegende Verbindungen



Cable to cable connection of two D-Sub connectors with FMK and FMH hoods by using locking screws, threaded block inserts and female screw locks F-GSCH1/5.

Fliegende Verbindung von zwei D-Sub Steckverbindern mit FMK bzw. FMH Hauben mittels Verriegelungsschrauben, Gewindeeinlegeklötzchen FEK1/5 und Sechskantbolzen F-GSCH1/5.

Cable to cable connection of two D-Sub connectors with FMK or FMH1 hoods by using locking hook FRH1/5 and latch screw.

Fliegende Verbindung von zwei D-Sub Steckverbindern mit FMK bzw. FMH1 Hauben mittels Rasthaken FRH1/5 und Rastschraube.

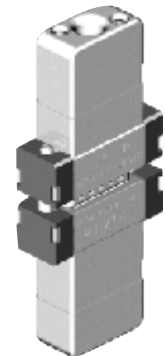


Cable to cable connection of two D-Sub connectors with FMK hoods by using locking screws and female standoff nuts F1066.

Fliegende Verbindung von zwei D-Sub Steckverbindern mit FMK Hauben mittels Verriegelungsschrauben und Distanzstücken F1066.

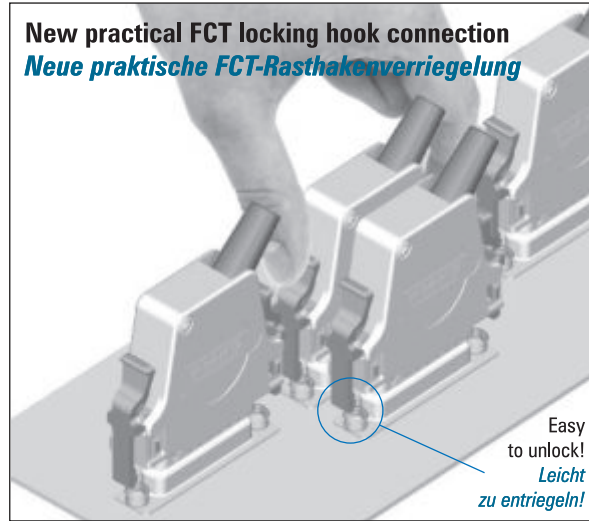
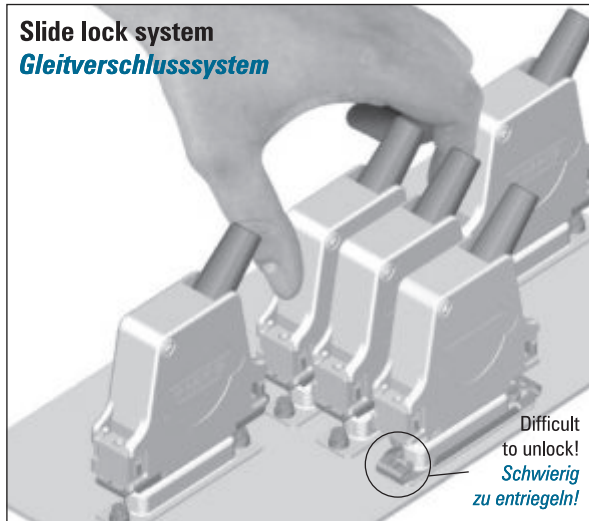
Cable to cable connection of two waterproof D-Sub connectors with FMH hoods by using locking screws, threaded spacers, washers and front seal.

Fliegende Verbindung von zwei wasserdichten D-Sub Steckverbindern mit FMH Hauben mittels Verriegelungsschrauben, Abstandsbolzen, Unterlegscheiben und Frontdichtung.



Slide Lock Systems and Locking Hook Connection in Comparison

Gleitverschluss-Systeme und Rasthakenverriegelung im Vergleich

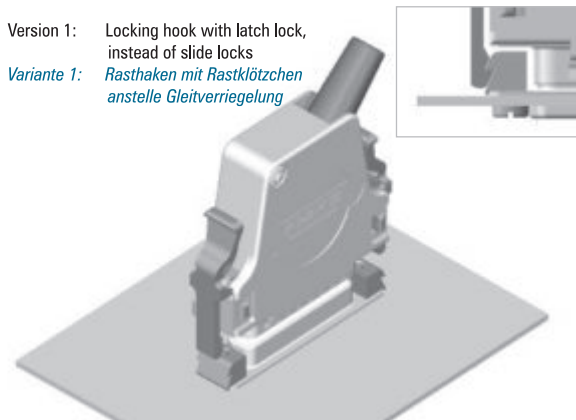


The new locking hook connection, as an alternative to slide locking, facilitates the use of this type of locking device even with our metal hoods. This swiftly released connector locking device is thus ideal for applications in areas which require EMI / EMC secure mating. The advantage: The simplest of mounting, as the locking hook can be snapped in place within a few seconds once hood assembly has been completed.

In order to replace a slide lock with a locking hook connection, the locking screws mounted on the connector (e.g. FSGV1/5 or FSGV1/5-K140) must be replaced by snap-in locking screws F62M091S245 (4-40 UNC) or F62M096S245 (M3).

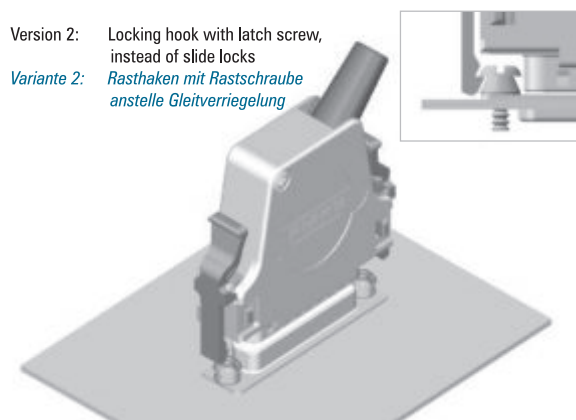
Die neue Rasthakenverbindung als Alternative zur Gleitverriegelung ermöglicht den Einsatz dieser Verbindungsart auch bei unseren Metallhauben. Damit ist diese schnell zu lösende Steckverriegelung auch in Bereichen einsetzbar, die eine EMV-gesicherte Verbindung verlangen. Vorteil: Einfachste Montage, da die Rasthakenverriegelung nach der Haubenmontage nur in wenigen Sekunden aufgerastet werden kann.

Um die Gleitverriegelung durch die Rasthakenverriegelung ersetzen zu können, müssen nur die Gegenschrauben (z. B. FSGV1/5 bzw. FSGV1/5-K140) durch die Rastschrauben F62M091S245 (4-40 UNC) bzw. F62M096S245 (M3) ersetzt werden.



Metal hood FMK3 with two locking hooks FRH1/5. The two latch locks F-GK1/5 are fixed by two rear side mounted locking screws FSGK1/5 on the front panel. They act as opposite locking elements. The maximum front panel thickness is 2,5 mm (0.098").

Metallhaube FMK3 mit zwei Rasthaken FRH1/5. Die auf der Frontplatte mit zwei Befestigungsschrauben FSGK1/5 rückseitig fixierten Rastklötzchen F-GK1/5 dienen als Einrastelemente. Die maximale Frontplattenstärke beträgt 2,5 mm.



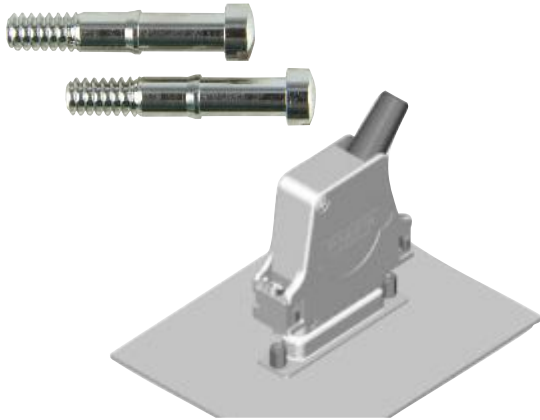
Metal hood FMK3 with two locking hooks. The two latch screws, e. g. F62M091S245 are mounted on the front panel. They act as opposite locking elements. The maximum front panel thickness is 6,0 mm (0.236").

Metallhaube FMK3 mit zwei Rasthaken FRH1/5. Die auf der Frontplatte montierten Rastschrauben, z. B. F62M091S245, dienen als Einrastelemente. Die maximale Frontplattenstärke beträgt 6,0 mm.



Screw Locks (Hood-Appliance) FVS

Schraubverriegelungen (Haube-Gerät) FVS



Sizes and Order-Information

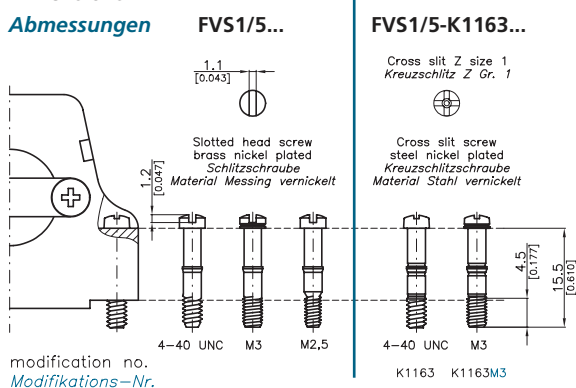
Größen und Bestell-Informationen

Order Number <i>Bestellnummer</i>	Thread Ø <i>Gewinde Ø</i>	Type <i>Ausführung</i>
FVS1/5-K1163	4-40 UNC	Standard <i>Standardausführung</i>
FVS1/5-K1163M3	M3*	
FVS1/5	4-40 UNC	Rustresistant e.g. for hood FWH <i>nicht rostend, z. B. für Haube FWH</i>
FVS1/5M3	M3*	Rustresistant e.g. for hood FWH <i>nicht rostend, z. B. für Haube FWH</i>
FVS1/5M2,5	M2,5	Rustresistant e.g. for hood FWH <i>nicht rostend, z. B. für Haube FWH</i>

* with identification ridges for M3 thread
* mit Kennzeichnungsrille für Gewinde M3
All locking screws FVS1/5... are bulk packed.
Alle Verriegelungsschrauben FVS1/5... sind als Schüttware verpackt.

Dimensions

Abmessungen



Lock Posts F-GSCH1/5SN for Locking Screw FVS1/5...

The hex bolt F-GSCH1/5SN can be used as a locking post. It is available in several designs with varying inner and outer threads, as well as differing lengths and two span sizes. For more detailed information please see page 463 or our D-Sub Miniature Connectors Catalogue.

Locking Screw FVS 1/5...

Verriegelungsschraube FVS 1/5...

Advantages and Special Features

The locking screw FVS1/5... is used to screw the hood to the mating connector. It is available as both a cross slit screw and as a slotted head screw. The standard thread is 4-40 UNC, however we also supply with other threads such as M3 or M2,5.

Material

- Steel, nickel-plated
- Brass, nickel-plated
- Other materials on request.

Vorteile und Merkmale im Überblick

Die Verriegelungsschraube FVS1/5... dient dazu, die Haube mit dem Gegensteckverbinder zu verschrauben. Sie ist sowohl mit Kreuzschlitz- als auch mit Schlitzkopf lieferbar. Das Standardgewinde ist 4-40 UNC, jedoch sind auch andere Gewinde wie M3 oder M2,5 verfügbar.

Material

- Stahl, vernickelt
- Messing, vernickelt
- Andere Materialien auf Anfrage.

Ordering Example:

Locking screws with cross slit head and thread M3, material steel nickel-plated, **Order Number: FVS1/5-K1163M3**

Locking screw with slotted head and thread 4-40 UNC, material brass nickel-plated, **Order Number: FVS1/5**

Bestellbeispiel:

Verriegelungsschraube mit Kreuzschlitzkopf und Gewinde M3, Material Stahl vernickelt,
Bestellnummer: FVS1/5-K1163M3

Verriegelungsschraube mit Schlitzkopf und Gewinde 4-40 UNC, Material Messing vernickelt,
Bestellnummer: FVS1/5

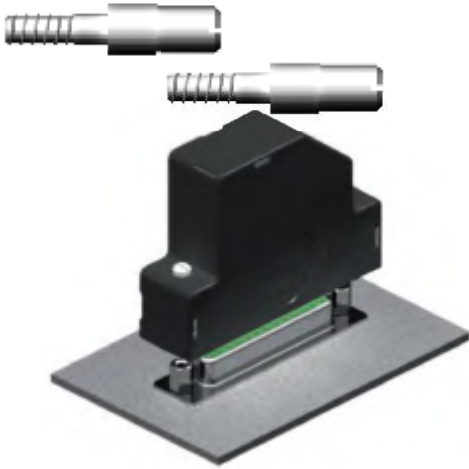
Gegenschraube F-GSCH1/5SN für Verriegelungsschraube

FVS1/5...Als Gegenschraube dient der Sechskantbolzen F-GSCH1/5SN. Diesen gibt es in mehreren Ausführungen mit verschiedenen Innen- und Außengewinden, unterschiedlichen Längen und verschiedenen Schlüsselweiten. Detaillierte Informationen finden Sie auf Seite 463 oben oder in unserem D-Sub Miniatur Steckverbinder Katalog.

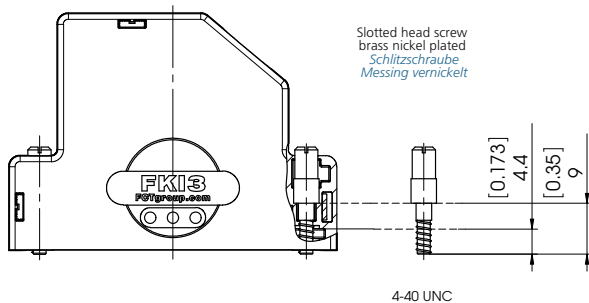
Accessories for Hoods Zubehör für Hauben

Screw Locks for FKI (Hood - Appliance)

Locking Screw FVS1/5-...



Dimensions Abmessungen



Sizes and Order-Information Größen und Bestellinformationen

Order number <i>Bestellnummer</i>	Thread ø <i>Gewinde ø</i>
FVS1/5-4368	4-40
FVS1/5-4368M3**	M3*
FVS1/5-4368M2,5**	M2,5

* with identification ridges for M3 thread

* mit Kennzeichnungsrille für Gewinde M3

** on request *auf Anfrage*

All locking screws FVS1/5... are bulk packed.

Alle Verriegelungsschrauben FVS1/5... sind als Schüttware verpackt.

Screw Locks Schraubverriegelungen

Schraubverriegelungen für FKI (Haube - Gerät)

Verriegelungsschraube FVS1/5-...

Advantages and Special Features

The locking screw FVS1/ ... is used to screw the hood to the mating connector. It is available as both a cross slit screw and as a slotted head screw. The standard thread is - 4-40 UNC, however we also supply (on request) with other threads such as M3 or M2,5.

Material

- Steel, nickel-plated
- Brass, nickel-plated
- Other materials on request

Vorteile und Merkmale im Überblick

Die Verriegelungsschraube FVS1/5... dient dazu, die Haube mit dem Gegensteckverbinder zu verschrauben. Sie ist sowohl mit Kreuzschlitz- als auch mit Schlitzkopf lieferbar. Das Standardgewinde ist 4-40 UNC, jedoch sind auch andere Gewinde wie M3 oder M2,5 (auf Anfrage) verfügbar.

Material:

- Stahl, vernickelt
- Messing, vernickelt
- Andere Materialien auf Anfrage

Ordering Example:

Locking screw with slotted head and thread 4-40 UNC, material brass nickel-plated, **Order Number: FVS1/5-4368**
Locking screws with cross slit head and thread M , material steel nickel-plated, **Order Number: FVS1/5-4368M3**

Bestellbeispiel:

Verriegelungsschraube mit Schlitzkopf und Gewinde 4-40 UNC Material Messing vernickelt, **Bestellnummer: FVS1/5-4368**, Verriegelungsschraube mit Kreuzschlitzkopf und Gewinde M3, Material Stahl vernickelt, **Bestellnummer: FVS1/5-4368M3**



Screw Locks (Hood-Appliance)

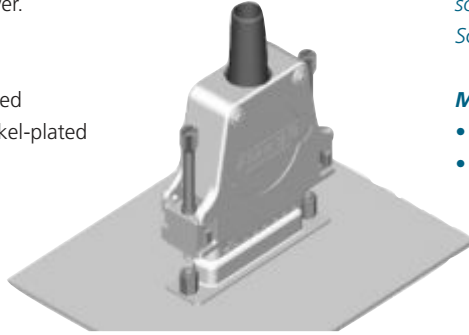
Knurled Thumb Screw FRS1/5

Advantages and Special Features

Knurled thumb screws enable hoods and mating connectors to be screwed together easily and securely. The impressed knurl guarantees safe handling and simple, slip-free mounting. For particularly secure mounting, the thumb screw can be screwed in with a screwdriver.

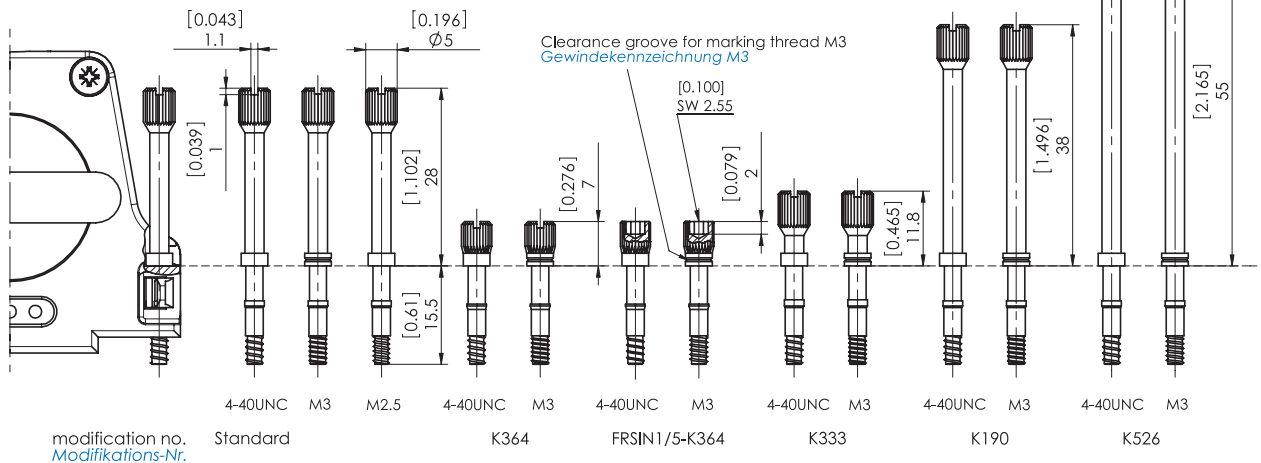
Material

- Brass, nickel-plated
- Zinc die cast, nickel-plated



Dimensions

Abmessungen



Sizes and Order-Information

Größen und Bestell-Informationen

Ordering example: **FRS1/5-K190M3**

All knurled thumb screws FRS1/5 are bulk packed.

Standard (4-40UNC): **FRS1/5**

Bestellbeispiel: **FRS1/5-K190M3**

Alle Rändelschrauben FRS1/5 sind als Schüttware verpackt.

Standardausführung (4-40UNC): **FRS1/5**

Recommended Knurled Thumb Screws for FCT Hoods please see page 457.

Empfohlene Rändelschrauben für FCT Hauben siehe Seite 457.

Schraubverriegelungen (Haube-Gerät)

Rändelschraube FRS1/5

Vorteile und Merkmale im Überblick

Die Rändelschraube ermöglicht ein leichtes, sicheres Zusammen-schrauben von Haube und Gegensteckverbinder. Das aufgeprägte Rändel gewährleistet eine sichere Handhabung und einfaches, rutschfreies Eindrehen der Schrauben. Für eine besonders feste Montage kann die Rändelschraube mit einem Schlitzschraubendreher festgeschraubt werden.

Material

- Messing, vernickelt
- Zinkdruckguss, vernickelt

Accessories

Zubehör

Lock Posts F-GSCH1/5SN for Locking Screw FRS1/5...

The hex bolt F-GSCH1/5SN can be used as a locking post. It is available in several designs with varying inner and outer threads, as well as differing lengths and two span sizes. For more detailed information please see page 472.

Gegenschraube F-GSCH1/5SN für Rändelschraube FRS1/5...

Als Gegenschraube dient der Sechskantbolzen F-GSCH1/5SN. Diesen gibt es in mehreren Ausführungen mit verschiedenen Innen- und Außengewinden, unterschiedlichen Längen und verschiedenen Schlüsselweiten. Detaillierte Informationen finden Sie auf Seite 472.

Screw Locks Hood-Appliance

Schraubverriegelung Haube-Gerät

Recommended Knurled Thumb Screws for FCT Hoods

Empfohlene Rändelschrauben für FCT Hauben

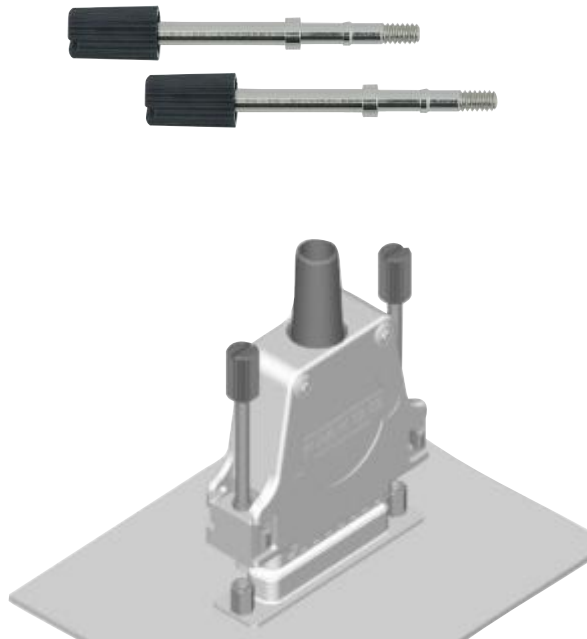
Hood Series Haubenserie	For Hood Type Für Haubentyp	Quantity and Order No. of the Recommended Knurled Thumb Screws Anzahl und Bestellnummern der empfohlenen Rändelschrauben	Thread / Gewinde M3*	M2,5	4-40 UNC	Order Number for Complete Hood Bestellnummer der kompletten Haube	Thread / Gewinde M3*	M2,5
FKC	FKC1	1 Pcs. / St. FRS1/5-K366M3 1 Pcs. / St. FRS1/5-K190M3	1 Pcs. / St. FRS1/5-K366M3 1 Pcs. / St. FRS1/5-K190M3	M2,5	FKC1-K282	On request Auf Anfrage	On request Auf Anfrage	M2,5
FKC	FKC2	1 Pcs. / St. FRS1/5-K190	1 Pcs. / St. FRS1/5-K333M3 1 Pcs. / St. FRS1/5-K190M3		FKC2-K282	FKC2-K1115		
FKC	FKC3 - FKC5	1 Pcs. / St. FRS1/5-K526	1 Pcs. / St. FRS1/5-K333M3 1 Pcs. / St. FRS1/5-K526M3		FKC3-K1311	On request Auf Anfrage	On request Auf Anfrage	
FKC...G	FKC1G - FKC2G	2 Pcs. / St. FRS1/5-K190	2 Pcs. / St. FRS1/5-K190M3		FKC1G-K994	FKC1G-K995		
FKC...G	FKC3G - FKC5G	2 Pcs. / St. FRS1/5-K526	2 Pcs. / St. FRS1/5-K526M3		FKC5G-K1033	FKC5G-K1416		
FKS	FKS1 - FKS3	1 Pcs. / St. FRS1/5-K190	1 Pcs. / St. FRS1/5-K190M3		FKS1-K994	FKS1-K995		
FPHRS	FPHRS3 + 4	1 Pcs. / St. FRS1/5-K190	1 Pcs. / St. FRS1/5-K190M3		FPHRS-1-K994	FPHRS-1-K995		
FPHGR	FPHGR-1	2 Pcs. / St. FRS1/5	2 Pcs. / St. FRS1/5M3	2 Pcs. / St. FRS1/5M2,5	FPHGR-3R	FPHGR-3RM3	FPHGR-3RM2,5	
FPHGR	FPHGR-2 - FPHGR-5	2 Pcs. / St. FRS1/5-K190	2 Pcs. / St. FRS1/5-K190M3		FPHGR-2-K994	FPHGR-2-K995		
FKH	FKH1 - FKH3	2 Pcs. / St. FRS1/5	2 Pcs. / St. FRS1/5M3	2 Pcs. / St. FRS1/5M2,5	FKH1R	FKH1RM3	FMH1M2,5	
FKH	FKH4 - FKH5	2 Pcs. / St. FRS1/5-K190	2 Pcs. / St. FRS1/5-K190M3		FKH4-K994	FKH4-K995		
FWH	FWH1 - FWH2	2 Pcs. / St. FRS1/5-K190	2 Pcs. / St. FRS1/5-K190M3		FWH1-K994	FWH1-K995		
FWH	FWH3	2 Pcs. / St. FRS1/5-K526	2 Pcs. / St. FRS1/5-K526M3		FWH3-K1033	FWH3-K1416		
FPHF	FPHF-2 - FPHF-4	2 Pcs. / St. FRS1/5	2 Pcs. / St. FRS1/5M3	2 Pcs. / St. FRS1/5M2,5	FPHF-2R	FPHF-2RM3	FPHF-2RM2,5	
FMK	FMK1 - FMK2	1 Pcs. / St. FRS1/5-K190	1 Pcs. / St. FRS1/5-K333M3 1 Pcs. / St. FRS1/5-K190M3		FMK1-K282	FMK1-K1115		
FMK	FMK3 - FMK5	1 Pcs. / St. FRS1/5-K190	1 Pcs. / St. FRS1/5M3 1 Pcs. / St. FRS1/5-K190M3		On request Auf Anfrage	On request Auf Anfrage		
FMK...G	FMK1G - FMK5G	2 Pcs. / St. FRS1/5-K190	2 Pcs. / St. FRS1/5-K190M3		FMK2G-K994	FMK2G-K995		
FMK...GL	FMK2GL, FMK5GL	2 Pcs. / St. FRS1/5-K526	2 Pcs. / St. FRS1/5-K526M3		FMK2GL-K1033	FMK2GL-K1416		
FMK2G7	FMK2G7	2 Pcs. / St. FRS1/5-K526	2 Pcs. / St. FRS1/5-K526M3		FMK2G7-K1033	FMK2G7-K1416		
FMH	FMH1 - FMH3	2 Pcs. / St. FRS1/5	2 Pcs. / St. FRS1/5M3	2 Pcs. / St. FRS1/5M2,5	FMH1R	FMH1RM3	FMH1RM2,5	
		2 Pcs. / St. FRS1/5-K190	2 Pcs. / St. FRS1/5-K190M3		FMH4-K994	FMH4-K995		

* with identification ridges for M3 thread * mit Kennzeichnungsrille für Gewinde M3



Screw Locks (Hood-Appliance) FRSK

Schraubverriegelungen
(Haube-Gerät) FRSK



Knurled Thumb Screw with Plastic Head FRSK1/5
Rändelschraube mit Kunststoffkappe FRSK1/5

Advantages and Special Features

Both the larger head radius, compared to that of the knurled thumb screw with a metal head, as well as the impressed knurl guarantee an improved handling and simple, slip-free mounting. The knurled thumb screw with a plastic head facilitates easy, simple and voltage resistant (ESD protection) assembly of hood and mating connector. For particularly secure assembly the thumbscrew can be tightened with a screwdriver.

Material

■ Brass, nickel plated

Vorteile und Merkmale im Überblick

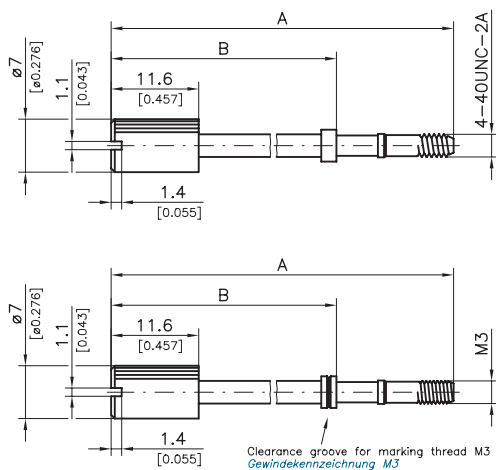
Sowohl der größere Kappenradius gegenüber der Rändelschraube mit Metallkopf als auch das aufgeprägte Rändel gewährleisten eine noch bessere Handhabung und einfaches, rutschfreies Eindrehen der Schrauben. Die Rändelschraube mit Kunststoffkappe ermöglicht ein leichtes, sicheres und spannungsisiertes (ESD-Schutz) Zusammenschrauben von Haube und Gegensteckverbinder. Für eine besonders feste Montage kann die Rändelschraube mit einem Schlitzschraubendreher eingedreht werden.

Material

■ Messing, vernickelt

Dimensions
Abmessungen

Sizes and Order-Information
Größen und Bestell-Informationen



Order Number Bestellnummer	A ± 0,3 (±0.012)	B ± 0,3 (±0.012)	C
FRSK1/5	45,3 (1.783)	29,8 (1.173)	4-40 UNC
FRSK1/5M3	45,3 (1.783)	29,8 (1.173)	M3
FRSK1/5-K190	55,6 (2.189)	40,1 (1.579)	4-40 UNC
FRSK1/5-K190M3	55,6 (2.189)	40,1 (1.579)	M3
FRSK1/5-K526	72,3 (2.846)	56,8 (2.236)	4-40 UNC
FRSK1/5-K526M3	72,3 (2.846)	56,8 (2.236)	M3

Dimensions in mm (inch) - Abmessungen in mm (inch)

Accessories for Hoods Zubehör für Hauben

Technical Data

Technische Daten

	Plastic Head <i>Kunststoffkappe</i>
Material <i>Material</i>	Polyester (UL94V-0) <i>Polyester (UL94V-0)</i>
Max. temperature <i>max. Temperatur</i>	≤130 °C (≤ 266 °F) <i>≤ 130 °C</i>
Maximum torque <i>Maximales Anzugsmoment</i>	20 Ncm (0,148 ft.lb.) <i>20 Ncm</i>
Colour <i>Farbe</i>	Black <i>schwarz</i>

Knurled Thumb Screw with Plastic Head FRSK1/5 Suitable FCT Hoods *Rändelschraube mit Kunststoffkappe FRSK1/5* Verwendbare FCT -Hauben

Knurled Thumb Screws <i>Rändelschrauben</i>		
FRSK1/5	FRSK1/5-K190	FRSK1/5-K526
	FKC1G	FKC2 - 5G
	FKS1-3	
	FPHGR-1/2	FPHGR-3 - 5
FKH2/3	FKH1/4/5	
	FWH1	FWH2/3
FPHF-2 - 4		
	FMK1 - 3G	FMK4/5G
		FMK2/5GL
FMH1 - 3	FMH4/5	

Screw Locks Schraubverriegelungen

Accessories

Zubehör

Lock Posts F-GSCH1/5 for Locking Screw FRSK1/5

The hex bolt F-GSCH1/5SN can be used as a locking post. It is available in several designs with varying inner and outer threads, as well as differing lengths and two span sizes. For more detailed information please see page 472.

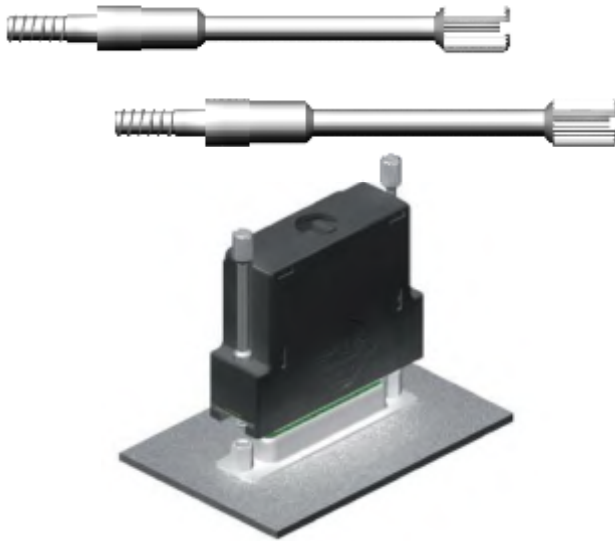
Gegenschraube F-GSCH1/5 für Rändelschraube FRSK1/5

Als Gegenschraube dient der Sechskantbolzen F-GSCH1/5SN. Diesen gibt es in mehreren Ausführungen mit verschiedenen Innen- und Außengewinden, unterschiedlichen Längen und verschiedenen Schlüsselweiten. Detaillierte Informationen finden Sie auf Seite 472.

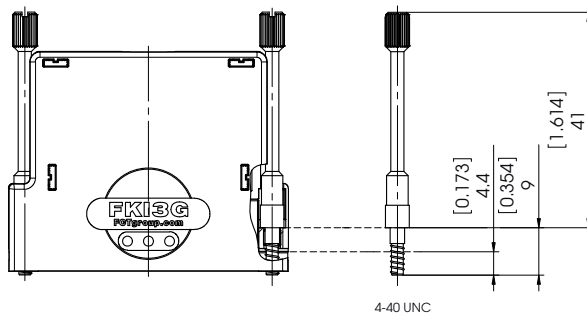


Accessories for Hoods Zubehör für Hauben

Screw Locks for FKI (Hood - Appliance)



Dimensions Abmessungen



Sizes and Order-Information Größen und Bestellinformationen

Order number Bestellnummer	Thread \varnothing Gewinde \varnothing
FRS1/5-4368	4-40
FRS1/5-4368M3**	M3*
FRS1/5-4368M2,5**	M2,5

* with identification ridges for M3 thread

* mit Kennzeichnungsrille für Gewinde M3

** on request /auf Anfrage

All knurled thumb screws FRS1/5... are bulk packed.

Alle Rändelschrauben FRS1/5... sind als Schüttware verpackt.

Screw Locks Schraubverriegelungen

Schraubverriegelungen für FKI (Haube - Gerät)

Knurled thumb Screw FRS1/5-... Rändelschraube FRS1/5-...

Advantages and Special Features

Knurled thumb screws enable hoods and mating connectors to be screwed together easily and securely. The impressed knurl guarantees safe handling and simple, slip-free mounting. For particularly secure mounting, the thumb screw can be screwed in with a screwdriver.

Material

- Zinc die-cast, nickel-plated
- Brass, nickel-plated
- Other materials on request

Vorteile und Merkmale im Überblick

Die Rändelschraube ermöglicht ein leichtes, sicheres Zusammen-schrauben von Haube und Gegensteckverbinder. Das aufge-prägte Rändel gewährleistet eine sichere Handhabung und einfaches, rutschfreies eindrehen der Schrauben. Für eine besonders feste Montage kann die Rändelschraube mit einem Schlitzschraubendreher festgeschraubt werden.

Material:

- Zinkdruckguß, vernickelt
- Messing, vernickelt
- Andere Materialien auf Anfrage

Ordering Example:

Standard Knurled thumb screw with 4-40 UNC,

Order number: FRS1/5-4368

Knurled thumb screws with thread M3

Order number: FRS1/5-4368M3

Bestellbeispiel:

Standard Rändelschraube 4-40 UNC für FKI

Bestellnummer: FRS1/5-4368

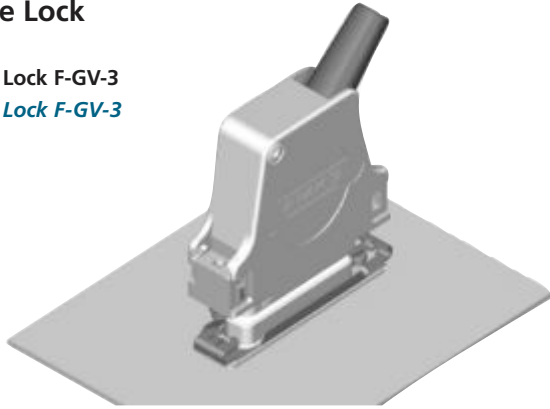
Rändelschraube mit Gewinde M3 für FKI

Bestellnummer: FRS1/5-4368M3

Accessories for Hoods Zubehör für Hauben

Slide Lock

Slide Lock F-GV-3 Slide Lock F-GV-3



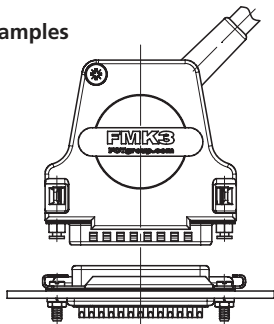
Slide lock F-GV-3 is installed on the front panel. The corresponding lock post is mounted on the metal hood FMK3.
Gleitverriegelung F-GV-3 ist an der Frontplatte angeschraubt. Die passende Gegenschraube F-SGV-1/5 ist an der Metallhaube FMK3 montiert.

Suitable FCT Hoods

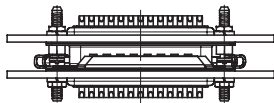
Slide locks for hood mounting can only be used with modified hoods (with the exception of hood series F-PHG, F-PHR). The hood order no. requires the suffix K189. Slide lock F-GV-... is installed on the appliance. For hood mounting longer screws are included with slide lock F-GV-...H. (*) There are however no spring washers or nuts for installation. Suitable FCT-hoods series: FKC, FKC...G, FKS, FPHGR, FKX, F-PHR, F-PHG, FMK, FMK...G, FMK...GL, FMK2G7, FMH

Slide lock F-GV-... is installed on the front panel
Gleitverriegelung F-GV-... ist an Frontplatte angeschraubt

Application Examples



for front mounted mating Connector on front panel
für frontseitige Montage des D-Sub Gegenstecker an Frontplatte



an alternative mounted mating Connector to Slide lock frame (locked)
alternative Montage D-Sub Gegenstecker mit Gleitverriegelung (verriegelt)

Packing Units

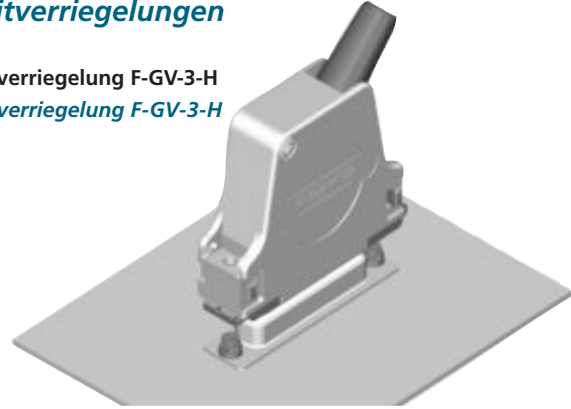
Verpackungseinheit

Packing Unit	Verpackungseinheit
1 frame	1 Rahmen
2 screws *	2 Schrauben *
2 spring washers *	2 Federringe *
2 nuts *	2 Muttern *

Overview Slide Lock Übersicht Gleitverriegelungen

Gleitverriegelungen

Gleitverriegelung F-GV-3-H Gleitverriegelung F-GV-3-H



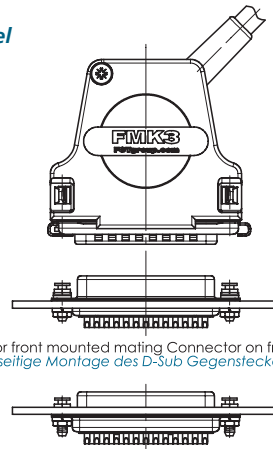
Slide lock F-GV-3-H is installed on metal hood FMK3-K189. The corresponding lock post F-SGV-1/5 is mounted on the appliance.
Gleitverriegelung F-GV-3-H ist an der Metallhaube FMK3-K189 montiert. Die Gegenschraube F-SGV-1/5 ist am Gerät montiert.

Verwendbare FCT Hauben

Die Gleitverriegelung bei Haubenmontage ist nur mit modifizierten Hauben (außer bei Haubenserie FPHG, F-PHR) einsetzbar. Ergänzen Sie bitte die Haubenbestellnummer mit K189. Die Gleitverriegelung F-GV-... wird am Gerät montiert. Für Haubenmontage sind bei der Gleitverriegelung Typ F-GV-...H (*) längere Schrauben, jedoch keine Federringe und Muttern im Lieferumfang enthalten. Verwendbare FCT-Hauben: FKC, FKC...G, FKS, FPHGR, FKX, F-PHR, F-PHG, FMK, FMK...G, FMK...GL, FMK2G7, FMH

Slide lock F-GV-...H is installed on metal hood
Gleitverriegelung F-GV-...H ist an Metallhaube montiert

Einsatzbeispiel



for front mounted mating Connector on front panel
für frontseitige Montage des D-Sub Gegenstecker an Frontplatte

for rear mounted mating Connector on front panel
für rückseitige Montage des D-Sub Gegenstecker an Frontplatte

Slide Lock Frame installed on the front panel F-GV

Gleitverschlussrahmen an der Frontplatte montiert F-GV



Slide Lock FGV



Gleitverriegelung FGV

Slide Lock Frame installed on the front panel F-GV

Gleitverschlussrahmen an der Frontplatte montiert F-GV

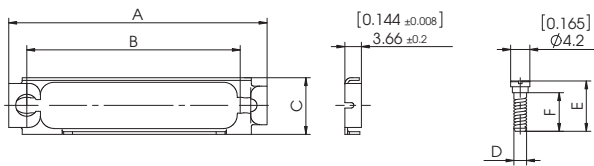
Advantages and Special Features

- inclusiv fixing Screw
- wide range of accessories
- for the mounting of appliances
- Locking in place occurs by sliding the locking frame

Vorteile und Merkmale im Überblick

- inklusive Befestigungsschraube
- umfangreiches Montagezubehör
- geeignet für die Gerätemontage
- die Verriegelung erfolgt durch Verschieben des Gleitverriegelungsrahmens

Dimensions Slide Lock Frame F-GV and Fixing Screws



Abmessungen Gleitverschlussrahmen F-GV und Befestigungsschraube

	E	F
For mounting on the hood für Haubenmontage	12,4 (0.488)	10,0 (0.394)
For mounting on the appliance für Gerätemontage	10,9 (0.429)	8,5 (0.335)

Shell Size Gehäusegröße	Order Number for Appliance Mounting Bestellnummer bei Gerätemontage	Order Number for Hood Mounting Bestellnummer bei Haubenmontage	A	B	C	D
1	F-GV-1	F-GV-1H	35,1	25,0	12,5 (0.492)	4-40 UNC
	F-GV-1M3	F-GV-1HM3	(1.382)	(0.984)		M3
2	F-GV-2	F-GV-2H	43,1	33,3	12,5 (0.492)	4-40 UNC
	F-GV-2M3	F-GV-2HM3	(1.697)	(1.311)		M3
3	F-GV-3	F-GV-3H	56,94	47,0	12,5 (0.492)	4-40 UNC
	F-GV-3M3	F-GV-3HM3	(2.242)	(1.852)		M3
4	F-GV-4	F-GV-4H	73,3	63,5	12,5 (0.492)	4-40 UNC
	F-GV-4M3	F-GV-4HM3	(2.886)	(2.500)		M3
5	F-GV-5	F-GV-5H	72	61,1	14,7 (0.579)	4-40 UNC
	F-GV-5M3	F-GV-5HM3	(2.835)	(2.406)		M3

Technical Details
Technische Hinweise

	Material Material
Slide lock frame Gleitverschlussrahmen	Stainless steel Edelstahl
Fixing screw Befestigungsschraube	Steel, blue chromated Stahl, blau chromatiert

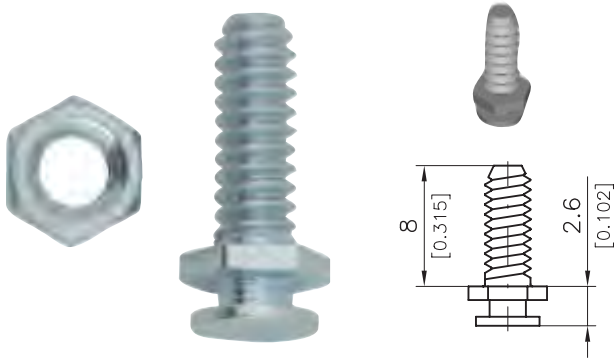
Packing Units
Verpackungseinheit

Packing Unit	Verpackungseinheit
1 frame	1 Rahmen
2 screws *	2 Schrauben *
2 spring washers *	2 Federringe *
2 nuts *	2 Muttern *

Accessories for Hoods Zubehör für Hauben

Accessories for Slide Locks, Mounting on the Hood (Slide Lock Frame on the Appliance)

Corresponding Slide Lock Post F-SGV1/5
(on the Appliance Side)

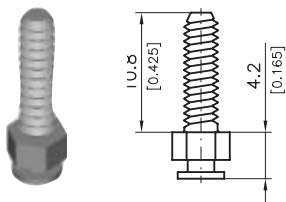


Order Number and Technical Data

Bestellnummer und technische Daten

Order No. <i>Bestellnummer</i>	Slide Lock <i>Gleitverriegelung</i>	Thread <i>Gewinde</i>	Material <i>Material</i>
F-SGV1/5	Installed on the hood <i>an der Haube montiert</i>	4-40 UNC	Steel, zinc plated, yellow chromate <i>Stahl verzinkt, gelb chromatiert</i>
F-SGV1/5-K140	Installed on the hood <i>an der Haube montiert</i>	M3	Steel, zinc plated, yellow chromate <i>Stahl verzinkt, gelb chromatiert</i>
F-SGV1/5SN	Installed on the hood <i>an der Haube montiert</i>	4-40 UNC	Steel, tin plated <i>Stahl, verzinkt</i>
F-SGV1/5-K140SN	Installed on the hood <i>an der Haube montiert</i>	M3	Steel, tin plated <i>Stahl, verzinkt</i>

Corresponding Slide Lock Post *Gegenschraube*



Order Number and Technical Data

Bestellnummer und technische Daten

Order No. <i>Bestellnummer</i>	Slide Lock <i>Gleitverriegelung</i>	Thread <i>Gewinde</i>	Material <i>Material</i>
F-SGV1/5-K372	Installed on the appliance <i>am Gerät montiert</i>	4-40 UNC	Steel, zinc plated, yellow chromate <i>Stahl verzinkt, gelb chromatiert</i>
F-SGV1/5-K373	Installed on the appliance <i>am Gerät montiert</i>	M3	Steel, zinc plated, yellow chromate <i>Stahl verzinkt, gelb chromatiert</i>
F-SGV1/5K372SN	Installed on the appliance <i>am Gerät montiert</i>	4-40 UNC	Steel, tin plated <i>Stahl, verzinkt</i>
F-SGV1/5-K373SN	Installed on the appliance <i>am Gerät montiert</i>	M3	Steel, tin plated <i>Stahl, verzinkt</i>

Slide Lock Gleitverriegelung

Zubehör für die Gleitverriegelung, Montage an der Haube (Gleitverschluss- rahmen am Gerät)

*Gegenschraube F-SGV1/5
(geräteseitig)*

All lock post F-SGV1/5-... are packed in pairs (that means 2 bolts, 4 washers, 2 spring washers, 2 nuts). On request also available bulk packed.

Alle Gegenschrauben F-SGV1/5-... sind paarweise (d. h. 2 Bolzen, 4 Unterlegscheiben, 2 Federringe, 2 Muttern) verpackt. Auf Anfrage auch als Schüttware lieferbar.

The lock posts F-SGV1/5-K372 and ...-K373 are packed in pairs (that means 2 bolts, 2 spring washers, 2 nuts). On request also available bulk packed.

To insert a corresponding slide lock post, a threaded block insert may be required as an extra, depending on the hood type.

Die Gegenschrauben F-SGV1/5-K372 und ...-K373 sind paarweise (d. h. 2 Bolzen, 2 Federringe, 2 Muttern) verpackt. Auf Anfrage auch als Schüttware lieferbar. Für die Aufnahme der Gegenschraube müssen je nach Haubenbaureihe Gewindeeinlegeklötzchen bzw. Gewindeeinlege-teile zur Haube ergänzt werden.



Accessories for Hoods Zubehör für Hauben

Slide Lock



Threaded Insert

During assembly of the hood slide lock frame, the threaded insert is inserted in the catch spring or threaded block insert.

Material: Brass

Thread	Order Number / Bestellnummer	
	For Hoods with Catch Spring	For Hoods with Block Insert
<i>Gewinde</i>	<i>Für Hauben mit Schnappfeder</i>	<i>Für Hauben mit Einlegeklötzchen</i>
4-40 UNC	F52M122	F52M026
M3	F52M123	F52M027
M2,5	—	F52M031

Threaded Block Insert FEK1/5

Einlegeklötzchen, komplett FEK1/5



Slide Lock Gleitverriegelung

Gleitverriegelung

Einlegemutter

Bei der Haubenmontage des Gleitverriegelungsrahmens wird das Gewindeeinlegeeteil in die jeweilige Schnappfeder bzw. in das Einlegeklötzchen eingefügt.

Material: Messing

During assembly of the hood slide lock frame, the threaded block insert FEK1/5 is inserted in the chamber usually intended for the locking screw.

Bei der Haubenmontage des Gleitverriegelungsrahmens wird das Einlegeklötzchen, komplett FEK1/5 statt der Verriegelungsschraube in die jeweilige Kammer eingelegt.

Order Number and Technical Data

Bestellnummer und technische Daten

Order Number	Thread
<i>Bestellnummer</i>	<i>Gewinde</i>
FEK1/5	4-40 UNC
FEK1/5M3	M3
FEK1/5M2,5	M2,5

Material

Material

Threaded insert	Brass
<i>Einlegemutter</i>	<i>Messing</i>
Threaded Block insert	PC + ABS
<i>Einlegeklötzchen</i>	<i>PC + ABS</i>



Threaded insert 4-40 FKI

Einlegemutter 4-40 FKI

Advantages and Special Features

During assembly of the hood slide lock frame, the threaded insert 4-40 FKI inserted in the chambers for locking screw

Material

■ Brass

Vorteile und Merkmale im Überblick

Bei der Haubenmontage des Gleitverriegelungsrahmens wird die Einlegemutter 4-40 FKI in die jeweiligen Verriegelungskammern eingefügt.

Material:

■ Messing

Sizes and Order-Information

Größen und Bestellinformationen

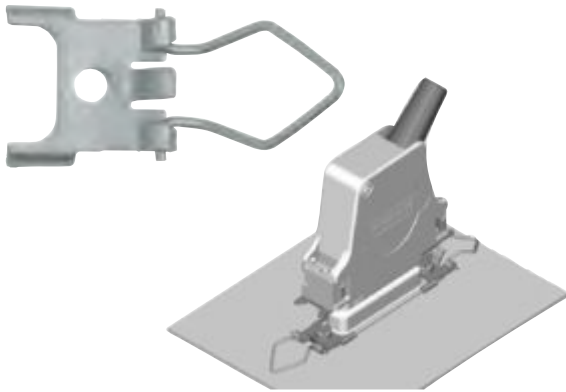
Order number	Thread ø
<i>Bestellnummer</i>	<i>Gewinde ø</i>
F50M150	4-40 UNC
*	M3

* on request /auf Anfrage

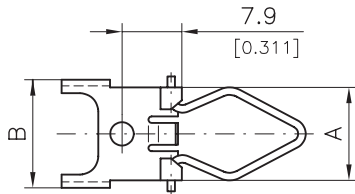
Accessories for Hoods Zubehör für Hauben

Spring Lock F1045-...

with corresponding Mounting Screws
(Packed in Pairs)



Dimensions Abmessungen



Sizes and Order-Information

Größen und Bestell-Informationen

Order Number <i>Bestellnummer</i>	Suitable for Shell Size <i>Passend für Gehäusegröße</i>	A	B
F1045-1	1 - 4	12,3 (0.484)	14,3 (0.563)
F1045-5	5	15,5 (0.610)	17,2 (0.677)

Spring Lock Federbügelverriegelung

Federbügelverriegelung F1045-...

mit passender Befestigungsschraube
(paarweise verpackt)

Advantages and Special Features

- Spring lock is mounted on the front panel and the corresponding D-Sub connector
- Lockplate F1044-1 is screwed on the metal hood
- with Corresponding Mounting Screw
- Packed in Pairs
- Material: Stainless steel

Vorteile und Merkmale im Überblick

- Der Federbügel wird an der Frontplatte bzw. am Gegensteckverbinder montiert
- An der Metallhaube wird die Verschlussplatte F1044-1 angeschraubt.
- mit passender Befestigungsschraube
- paarweise verpackt
- Material: Edelstahl

The locking plate F1044-1H is screwed on the metal hood FMK3. The spring lock F1045-1 is mounted on the front panel.

Die Verschlussplatte F1044-1H ist an der Metallhaube FMK3 angeschraubt. Der Federbügel F1045-1 ist auf der Frontplatte montiert.

Delivery Quantity

Lieferumfang

For mounting on an application 2 spring locks F1045-... are required. Spring locks are packed in pairs (that means 2 plates, 2 spring locks, 2 spring washers, 2 nuts and 2 screws).

Für die Montage am Gerät werden 2 Federbügel F1045-... benötigt. Die Federbügel sind paarweise (d. h. 2 Aufnahmeplatten, 2 Federbügel, 2 Federringe, 2 Muttern und 2 Schrauben) verpackt.



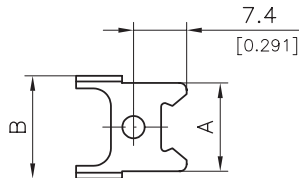
Locking Plate F1044

Advantages and Special Features

- with Corresponding Mounting Screws
- packed in Pairs
- material: Stainless steel

Dimensions

Abmessungen



Delivery Quantity and Mounting Instruction

Lieferumfang und Montagehinweis

Locking plates F1044-... must be mounted on the cable side. When using a FCT hood on a cable, mounted locking plates F1044-1H must be installed. They contain longer screws and no spring washers or nuts. The locking plates F1044-1H are packed in pairs.

Die Verschlussplatte F1044-... ist kabelseitig zu montieren. Bei Verwendung einer FCT Haube am Kabel muss die Verschlussplatte F1044-1H eingebaut werden. Diese beinhaltet längere Schrauben und keine Federringe und Muttern. Die Verschlussplatten F1044-1H sind paarweise verpackt.

Verschlussplatte F1044

Vorteile und Merkmale im Überblick

- mit passender Befestigungsschraube
- paarweise verpackt
- Material: Edelstahl

Sizes and Order-Information

Größen und Bestell-Informationen

Order Number	Suitable for Shell Size	A	B
Bestellnummer	Passend für Gehäusegröße		
F1044-1	1 - 4	12,3 (0.484)	14,3 (0.563)
F1044-5	5	15,6 (0.614)	17,2 (0.677)

Suitable FCT Hoods

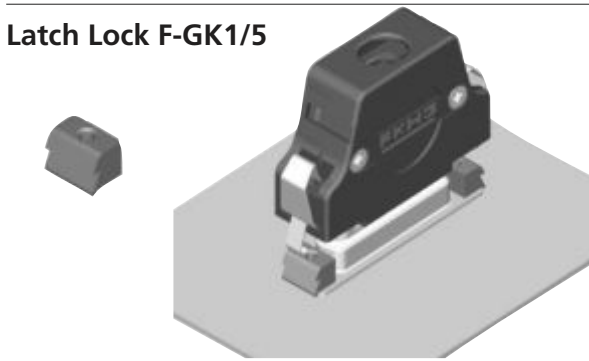
Passende FCT-Hauben

The spring lock can only be used with hood series FKC, FKC...G, FPHGR, FKH, FPHF, FPHG, F1069, SER, FMK, FMK...G and FMH. For hoods with shell size 1, please use hood modifications K670 or K671.

Die Federbügelverriegelung ist für die Haubenbaureihe FKC, FKC...G, FPHGR, FKH, FPHF, FPHG, F1069, SER, FMK, FMK...G und FMH geeignet. Bei Hauben der Gehäusegröße 1 sind die Haubenmodifikationen K670 bzw. K671 zu verwenden.

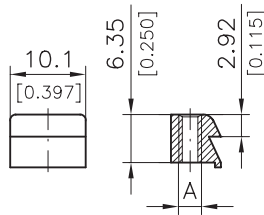
Accessories for Hoods Zubehör für Hauben

Latch Lock F-GK1/5

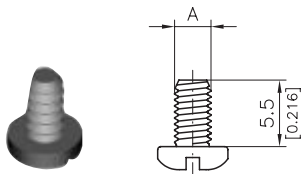


For mounting, 2 latch locks are required.
Für die Montage werden 2 Rastklötzchen benötigt.

Dimensions Abmessungen



Mounting Screw FSGK1/5 for Latch Lock Mounting Befestigungsschraube FSGK1/5 für Rastklötzchenmontage

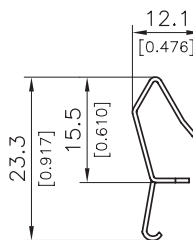


Latch Spring FFB1/5 Rastbügel FFB1/5



Features

Material Spring steel Order number: FFB1/5. For mounting, 2 springs are required.



Latch Lock Rastklötzchen

Rastklötzchen F-GK1/5

For mounting, 2 latch locks are required. The lock spring FFB1/5 is mounted on the plastic hood FKH3. The latch lock F-GK1/5 is screwed on the front panel with the mounting screw FSGK1/5.

Der Rastbügel FFB1/5 ist an der Kunststoffhaube FKH3 angebracht. Das Rastklötzchen F-GK1/5 ist mittels der Befestigungsschraube FSGK1/5 auf der Frontplatte montiert.

Suitable FCT Hoods Passende FCT Hauben

This type of locking system is suitable for hoods in the FPHGR, FKH, FPHF and FPHRS-3 and 4 series.

Diese Verriegelungsart ist nur bei den Haubenbaureihen FPHGR, FKH, FPHF und FPHRS-3 und 4 einsetzbar.

Sizes and Order-Information Größen und Bestell-Informationen

Order Number Bestellnummer	A	Material Material
F-GK1/5	4-40 UNC	Zinc die-cast, nickel plated <i>Zink-Druckguss, vernickelt</i>
F-GK1/5M3	M3	Zinc die-cast, nickel plated <i>Zink-Druckguss, vernickelt</i>
F-GK1/5K	Ø 2,3	Polyester <i>Polyester</i>
F-GK1/5K	Ø (0.091)	Polyester <i>Polyester</i>

For mounting, 2 mounting screws are required.
Für die Montage werden 2 Befestigungsschrauben benötigt

Order Number Bestellnummer	A	Material Material
FSGK1/5	4-40 UNC	Steel <i>Stahl</i>
FSGK1/5M3	M3	Steel <i>Stahl</i>
FSGK1/5K	Self-tapping thread <i>selbstschneidendes Gewinde</i>	Steel <i>Stahl</i>

Merkmale

Material Federstahl Bestellnummer: FFB1/5. Für die Montage werden 2 Rastbügel benötigt.



Accessories for Hoods Zubehör für Hauben

Locking Hook FRH1/5 and FRH1/5P

FRH1/5

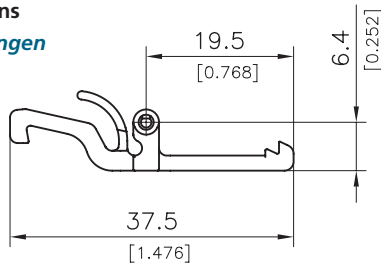


With the locking hook FRH1/5P rear and front connector mounting is possible.

As a result of their new geometry, the locking hooks facilitate better handling of the hood when mating and the retention strength of the hood on the connector is increased.

For examples of use with the relevant latch screws, please refer to page 470.

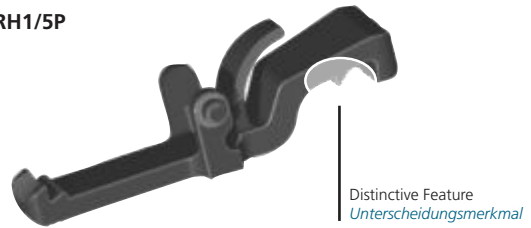
Dimensions Abmessungen



Locking Hook Connection Rasthakenverriegelung

Rasthaken FRH1/5 and FRH1/5P

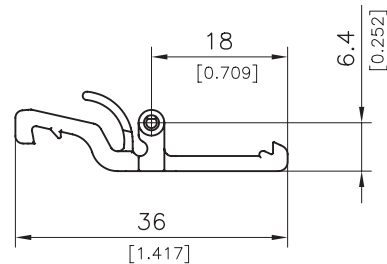
FRH1/5P



Mit dem Rasthaken FRH1/5P ist eine rück- und/oder vorderseitige Montage der Steckverbinder möglich.

Durch die neue Geometrie beider Rasthaken wird die Handhabung der Haube beim Steckvorgang verbessert und die Haltekraft der Haube am Steckverbinder erhöht.

Anwendungsbeispiele im Einsatz der Rasthaken mit den entsprechenden Rastschrauben siehe Seite 470.



Order- Information and Technical Data Bestellhinweise und Technische Daten

Order Number	Colour	Material	Temperature Range
Bestellnummer	Farbe	Material	Temperaturbereich
FRH1/5	Black Schwarz	Polyetherimide Polyetherimid	-67 °F to 266 °F
FRH1/5P	Black Schwarz	Polyetherimide Polyetherimid	-55 °C bis 130 °C

Suitable FCT-Hoods Verwendbare FCT-Hauben

Suitable FCT Hoods / Passende FCT-Hauben	
FMK1X - FMK5X	FMK1GX - FMK5GX
FMK2GL, FMK2G7	FMK5GL
FMR3G	FMR4
FKH1 - FKH5	FMH1
(only with / nur mit FRH1/5P-K1531)	(FMH4 - FMH5 on request / auf Anfrage)

Delivery Quantity Lieferumfang

For a locking hook connection two locking hooks are required. To mount the locking hooks, the hood should be closed and the hooks are simply snapped in place.

Für die Rastverriegelung werden zwei Rasthaken benötigt. Die Rasthakenmontage erfolgt im geschlossenen Zustand der Haube durch einfaches Einrasten der Rasthaken.

Accessories for Hoods Zubehör für Hauben

Locking Hook Connection - Latch Lock Elements

Latch Lock F-GK1/5

May only be used with locking hook FRH1/5.



Latch lock F-GK1/5
(See top of page 467)

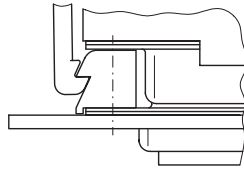
Rastklötzchen F-GK1/5
(Siehe Seite 467 oben)

Locking Hook Connection Rasthakenverriegelung

Rasthakenverriegelung - Einrastelemente

Rastklötzchen F-GK1/5

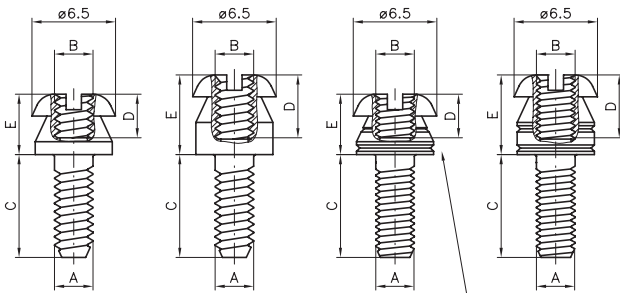
Nur in Verwendung mit Rasthaken FRH1/5.



Front mounted connector
with FRH1/5 and F-GK1/5
Steckverbinder frontseitig montiert,
mit FRH1/5 und F-GK1/5.

Latch Screw for Locking Hook Connection Rastschraube für Rasthakenverriegelung

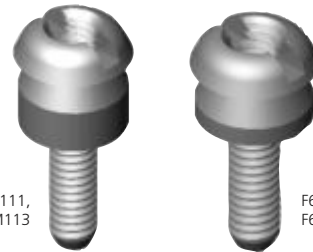
Dimensions Abmessungen



Clearance groove for marking thread M3
Gewindekennzeichnung M3

Features Merkmale

Material: Steel, tin plated
Material: Stahl, verzinkt



F62M110, F62M111,
F62M112, F62M113

F62M091, F62M096,
F62M099, F62M114

Sizes and Order-Information

Größen und Bestell-Informationen

Order Number Bestellnummer	A	B	C	D	E	Use with / Verwendung mit	
						FRH1/5	FRH1/5P
F62M099S245+S	4-40 UNC	4-40 UNC	8,0 (0.315)	3,4 (0.134)	4,7 (0.185)	Front mounted <i>frontseitig</i>	Rear mounted <i>rückseitig</i>
F62M114S245+S	M3	M3	8,0 (0.315)	3,4 (0.134)	4,7 (0.185)	Front mounted <i>frontseitig</i>	Rear mounted <i>rückseitig</i>
F62M091S245+S	4-40 UNC	4-40 UNC	12,0 (0.472)	3,4 (0.134)	4,7 (0.185)	Cable to cable <i>fliegend</i>	—
F62M096S245+S	M3	M3	12,0 (0.472)	3,4 (0.134)	4,7 (0.185)	Cable to cable <i>fliegend</i>	—
F62M110S245+S	4-40 UNC	4-40 UNC	8,0 (0.315)	5,0 (0.197)	6,2 (0.244)	—	Front mounted <i>frontseitig</i>
F62M111S245+S	M3	M3	8,0 (0.315)	5,0 (0.197)	6,2 (0.244)	—	Front mounted <i>frontseitig</i>
F62M112S245+S	4-40 UNC	4-40 UNC	12,0 (0.472)	5,0 (0.197)	6,2 (0.244)	—	Cable to cable <i>fliegend</i>
F62M113S245+S	M3	M3	12,0 (0.472)	5,0 (0.197)	6,2 (0.244)	—	Cable to cable <i>fliegend</i>

Delivery unit: Screws are bulk packed.

Lieferumfang: Schrauben werden als Schüttware geliefert.

Locking Hook Connection

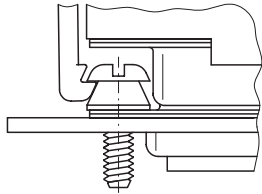
Rasthakenverriegelung

**Example of Use for Locking Hook Connection
and Latch Screws**

**Einsatzmöglichkeiten Rasthaken
und Rastschraube**

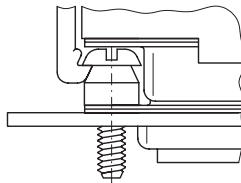
The thickness of the shell side on which the connector is mounted must not be more than 1,5 mm (0.059").

Die Gehäusewand, an der der Steckverbinder montiert ist, darf maximal 1,5 mm dick sein.



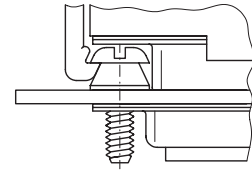
Front mounted connector
with FRH1/5 and e.g. F62M099S245+S.

*Steckverbinder frontseitig montiert, mit
FRH1/5 und z.B. F62M099S245+S.*



Front mounted connector
with FRH1/5P and e.g.
F62M110S245+S.

*Steckverbinder frontseitig montiert, mit
FRH1/5P und z.B. F62M110S245+S.*



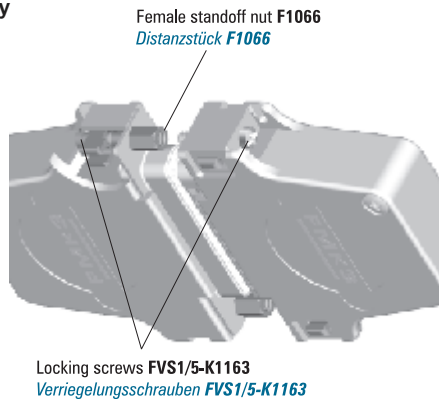
Rear mounted connector
with FRH1/5P and e.g.
F62M099S245+S.

*Steckverbinder rückseitig montiert, mit
FRH1/5P und z. B. F62M099S245+S.*

Cable to Cable Connections

Female Standoff Nut F1066

Assembly Aufbau



Delivery Quantity Lieferumfang

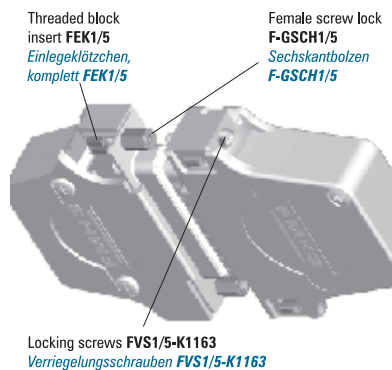
For assembly, 2 female standoff nuts F1066... are required. By screwing the opposite locking or knurled thumb screws, the cable to cable connection is completed. To even out tolerances, the enclosed washers may be used if required.

Für die Montage werden 2 Distanzstücke F1066... benötigt. Durch Einschrauben der gegenüberliegenden Verriegelungs- bzw. Rändelschrauben wird die fliegende Verbindung hergestellt. Zum Ausgleich von Toleranzen, bei Bedarf, die beigelegten Unterlegscheiben montieren.

Threaded Block Insert FEK1/5; Threaded Insert Einlegeklötzchen, komplett FEK1/5; Einlegemutter

To insert a corresponding female screw lock F-GSCH1/5, an extra threaded block insert FEK1/5 or a threaded insert may be required depending on the hood type.

Für die Aufnahme des Sechskantbolzen F-GSCH1/5 müssen je nach Haubenbaureihe Einlegeklötzchen, komplett FEK1/5 bzw. eine Einlegemutter zur Haube ergänzt werden.



Fliegende Verbindungen

Distanzstück F1066

Dimensions Abmessungen



Technical Data Technische Daten

Material / Material	Steel / Stahl
Platings / Oberfläche	Zinc plated / verzinkt
Thread / Gewinde	4-40 UNC
Hex / Schlüsselweite	4,5 mm (0.177")
Order number / Bestellnummer	F1066

Modifications Modifikationen

Modification Modifikationen	Addition to Order Number Bestellnummernergänzung	Ordering Example Bestellbeispiel
Thread M3 Gewinde M3	M3	F1066M3
Tin plated verzinkt	SN	F1066SN



Threaded Block Insert FEK1/5 Einlegeklötzchen komplett FEK1/5

FPHGR, FKH, FMH, FKS

Threaded Insert Einlegemutter

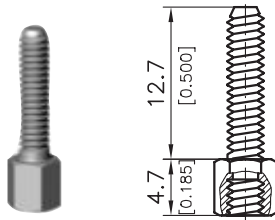
FKC, FKC...G, FKS, FMK, FMK...G, FMK...GL, FMK2G7

Cable to Cable Connections

Female Screw Lock F-GSCH1/5

Dimensions

Abmessungen



Delivery Quantity

Lieferumfang

For mounting, two female screw locks F-GSCH1/5 are required. These should be screwed into the threaded block insert FEK1/5 or threaded insert. By screwing the opposite locking or knurled thumb screws the connection is completed. All female screw locks are packed in pairs (that means 2 bolts, 4 washers, 2 spring washers, 2 nuts). Also available bulk packed on request.

Für die Montage werden zwei Sechskantbolzen F-GSCH1/5 benötigt. Diese werden entweder in die Gewindeeinlegeklötzchen FEK1/5 oder das Gewindeeinlegeeteil eingeschraubt. Durch Einschrauben der gegenüberliegenden Verriegelungs- bzw. Rändelschrauben wird die Verbindung erstellt. Alle Sechskantbolzen sind paarweise (d. h. 2 Bolzen, 4 Unterlegscheiben, 2 Federlinge, 2 Muttern) verpackt. Auf Anfrage auch als Schüttware lieferbar.

Latch Screw F62M09...

Rastschraube F62M09...



Latch screw F62M099S245+S
(See page 469)

Rastschraube F62M099S245+S
(Siehe Seite 469)



Latch screw F62M110S245+S
(See page 469)

Rastschraube F62M110S245+S
(Siehe Seite 469)

Fliegende Verbindungen

Sechskantbolzen F-GSCH1/5

Technical Data

Technische Daten

Material / <i>Material</i>	Steel / <i>Stahl</i>
Platings / <i>Oberfläche</i>	Zinc plated / <i>verzinkt</i>
Outer thread / <i>Außengewinde</i>	4-40 UNC
Inner thread / <i>Innengewinde</i>	4-40 UNC
Hex / <i>Schlüsselweite</i>	4,5 mm (0.177")
Order number / <i>Bestellnummer</i>	F-GSCH1/5-K130

Modifications

Modifikationen

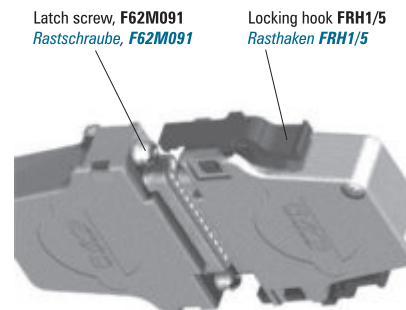
Modification <i>Modifikationen</i>	Addition to Order Number <i>Bestellnummernergänzung</i>	Ordering Example <i>Bestellbeispiel</i>
Outer thread M3, inner thread M3 <i>Außengewinde M3, Innengewinde M3</i>	K431	F-GSCH1/5-K431
Tin plated <i>verzinkt</i>	SN	F-GSCH1/5-K130SN

For further modifications please see page 419 onwards

Weitere Modifikationen finden Sie ab Seite 419ff.

Exemplary Assembly

Beispielhafter Aufbau



Latch screw, F62M091
Rastschraube, F62M091

Locking hook FRH1/5
Rasthaken FRH1/5

Further examples:

Latch screw F62M112S245+S, locking hook FRH1/5P

Weitere Möglichkeit:

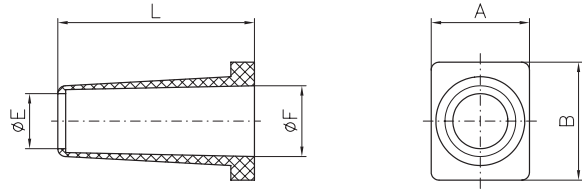
Rastschraube F62M112S245+S, Rasthaken FRH1/5P

Rubber Bushing FKT

Knickschutztülle FKT



Dimensions
Abmessungen



ØE conform to cable diameters
ØE passt sich an Kabeldurchmesser an

As am mounting device a standard bush nipper can be used.

Als Montagehilfe kann eine handelsübliche Tüllzange verwendet werden.

Order No. <i>Bestellnummer</i>	A	B	Ø F	L	Delivered as Standard for <i>serienmäßig mitgeliefert bei</i>	Also Suitable for <i>auch passend für</i>
	-0,2 (-0.008)	-0,2 (-0.008)	±0,2 (±0.008)	±0,4 (±0.016)		
FKT1-2	11,2 (0.441)	11,5 (0.453)	6,5 (0.256)	25,0 (0.984)	FMK1, FMK2 FMK1G, FMK2G FMH1, FMH2	FKC1, FKC2 FKS1, FKS2, FKS3 FKH1, FKH2 FMK3, FMK3G
FKT1-2A	11,2 (0.441)	11,5 (0.453)	8,0 (0.315)	25,0 (0.984)	FMK3, FMK3G	For use with cable diameters larger than FKT1-2 <i>Für größere Kabeldurchmesser als bei FKT1-2</i>
FKT1-2K	11,2 (0.441)	11,5 (0.453)	7,0 (0.276)	15,0 (0.591)		Hood sizes 1 + 2, in smaller version <i>Haubengröße 1 + 2, in kürzerer Bauform</i>
FKT3-4	12,5 (0.492)	15,0 (0.591)	9,0 (0.354)	28,0 (1.102)	FMK2-K201, FMK3-K201, FMK4 FMK2G-K201, FMK3G-K201, FMK4G FMH3, FMH4	FKC3 FKC1G, FKC2G, FKC3G FKS1-K201, FKS2-K201, FKS3-K201 FKH3, FKH4 FMK5, FMK5G
FKT3-4A	12,5 (0.492)	15,0 (0.591)	9,7 (0.382)	28,0 (1.102)	FMK5, FMK5G	For use with cable diameters larger than FKT3-4 <i>Für größere Kabeldurchmesser als bei FKT3-4</i>
FKT3-4B	12,5 (0.492)	15,0 (0.591)	7,5 (0.295)	28,0 (1.102)		For use with cable diameters smaller than FKT3-4 <i>Für kleineren Kabeldurchmesser als bei FKT3-4</i>
FKT5	15,4 (0.606)	20,0 (0.787)	11,5 (0.453)	30,0 (1.181)	FMK4-K201, FMK5-K201 FMK4G-K201, FMK5G-K201 FMH5	FKC4, FKC5 FKC4G, FKC5G FKH5

Technical Data
Technische Daten

Technical Data <i>Technische Daten</i>	FKT...
Material	Thermoplastic elastomer, self extinguishing black <i>Thermoplastischer Elastomer, selbstverlöschend schwarz<Kein(e,r)></i>
Temperatur range <i>Temperaturbereich</i>	-35°C bis 100°C (-67°F to 212°F)



Crimping Flange FCF...

Advantages and special Features

To guarantee an optimum shielding against electromagnetic rays, even at the cable outlet of a hood, we offer standard and customer specific crimp flanges for our FCT hoods. The part number includes a crimp flange and a sleeve. The cable is inserted through the sleeve and into the flange. With the aid of the correct crimp tool (tool on request) the cable is then crimped in place. The shielding mesh is thus pressed firmly to the crimping flange, so that a secure and long term electrical connection between flange and cable shielding is ensured.

Instead of the usual cable clamping, the crimp flange is pressed into the hood opening. Through the contact of the hood with the flange a faultless galvanic bonding to the cable is achieved. The crimping increases the retention strength between hood and cable. The design of the crimping flange is also such that it prevents cable severance

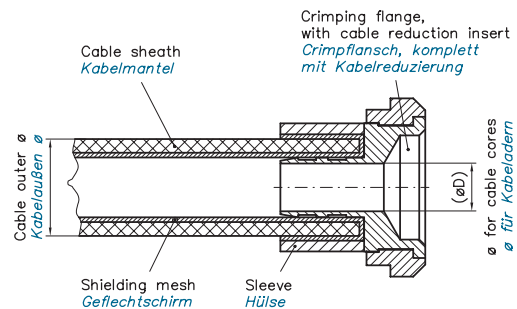
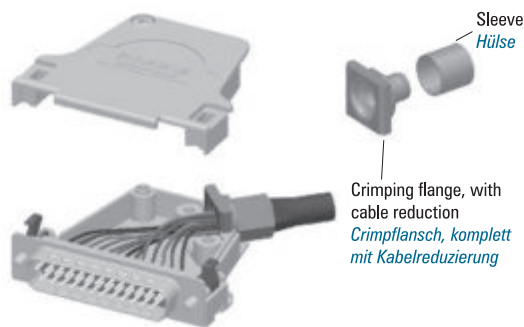
Crimpflansch FCF...

Vorteile und Merkmale im Überblick

Um eine optimale Abschirmung gegen elektromagnetische Einstrahlungen auch am Kabeleingang der Haube zu gewährleisten, bieten wir standardisierte und nach Kundenspezifikation hergestellte Crimpflansche für unsere FCT Hauben an. Der Lieferumfang besteht aus einem Crimpflansch und einer Hülse. Das Kabel wird durch die Hülse auf den Flansch gesteckt und mit Hilfe einer passenden Crimpzange (Werkzeug auf Anfrage) gecrimpt. Das Schirmgeflecht ist nun fest mit dem Crimpflansch verpresst, wodurch eine sichere und dauerhafte elektrische Verbindung zwischen Flansch und Kabelschirm gewährleistet wird. Anstelle der sonst üblichen Kabelklemmung wird der Crimpflansch in die Aussparung der Haube eingedrückt. Durch den Kontakt der Haube mit dem Flansch ist eine lückenlose galvanische Kopplung zum Kabel gewährleistet. Die Crimpung verstärkt die Haltekräfte zwischen Haube und Kabel. Die Geometrie des Crimpflansches ist so ausgelegt, dass ein Kabelbruch verhindert wird.

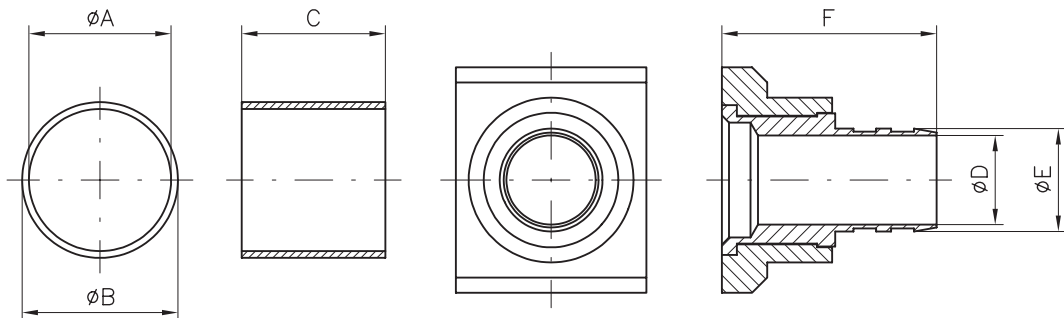
Assembly

Aufbau



Dimensions for FK...G Series

Abmessungen für FKCG-Serie



Crimping Tools see page 491
Crimpwerkzeuge siehe Seite 491

Crimping Flange Dimensions for
FKC, FMK, FMK...G Series

Crimpflansch Abmessungen für
FKC, FMK, FMK...G Serie

Order Number <i>Bestellnummer</i>	Suitable for Hoods <i>Passend für Hauben</i>	Ø A	Ø B	C	Ø D	Ø E	F	Recommended Crimping Tools and Dies	
							±0,3 ±0.012	<i>Empfohlene Crimpwerkzeuge und Werkzeugeinsätze</i>	
								M22520/5-01	DCT4-
FCF1/01	FMK1, FMK1G FKC1	—	—	—	0 (0.000)	—	4,2 (0.165)	Blind flange <i>Blindflansch</i>	
FCF1/02	FMK1, FMK1G FKC1	9,4 (0.370)	10,3 (0.406)	9,5 (0.374)	5,8 (0.228)	6,8 (0.268)	11,0 (0.433)	Y144	144
FCF1/03	FMK1, FMK1G FKC1	4,8 (0.189)	5,9 (0.232)	7,0 (0.276)	2,0 (0.079)	3,0 (0.118)	11,0 (0.433)	Y141	—
FCF1/04	FMK1, FMK1G FKC1	6,6 (0.260)	7,6 (0.299)	9,5 (0.374)	3,0 (0.118)	4,0 (0.157)	11,0 (0.433)	Y195	138
FCF1/05	FMK1, FMK1G FKC1	6,6 (0.260)	7,6 (0.299)	9,5 (0.374)	3,5 (0.138)	4,5 (0.177)	11,0 (0.433)	Y195	138
FCF1/06	FMK1, FMK1G FKC1	7,3 (0.287)	8,4 (0.331)	7,0 (0.276)	4,0 (0.157)	5,0 (0.197)	11,0 (0.433)	Y140	144
FCF2/01	FMK2 - FMK3 FMK2G - FMK3G	7,3 (0.287)	8,4 (0.331)	7,0 (0.276)	4,0 (0.157)	5,0 (0.197)	12,0 (0.472)	Y140	144
FCF2/02	FMK2 - FMK3 FMK2G - FMK3G	9,4 (0.370)	10,3 (0.406)	9,5 (0.374)	6,0 (0.236)	7,0 (0.276)	12,0 (0.472)	Y144	144
FCF2/03	FMK2 - FMK3 FMK2G - FMK3G	12 (0.472)	13 (0.512)	9,5 (0.374)	8,0 (0.315)	9,0 (0.354)	12,0 (0.472)	Y148	145
FCF2/05	FMK2 - FMK3 FMK2G - FMK3G	—	—	—	0 (0.000)	—	5,1 (0.201)	Blind flange <i>Blindflansch</i>	
FCF3/01	FMK4 - FMK5 FMK4G - FMK5G	9,4 (0.370)	10,3 (0.406)	9,5 (0.374)	6,0 (0.236)	7,0 (0.276)	12,0 (0.472)	Y144	144
FCF3/02	FMK4 - FMK5 FMK4G - FMK5G	12 (0.472)	13 (0.512)	9,5 (0.374)	8,0 (0.315)	9,0 (0.354)	12,0 (0.472)	Y148	145
FCF3/03	FMK4 - FMK5 FMK4G - FMK5G	15 (0.591)	16 (0.630)	9,5 (0.374)	10,0 (0.394)	11,0 (0.433)	12,0 (0.472)	Y1774	—
FCF4/01	FKC1G, FKC2G	9,4 (0.370)	10,3 (0.406)	9,5 (0.374)	5,8 (0.228)	6,8 (0.268)	15,2 (0.598)	Y144	144

Further crimping flanges on request.

Weitere Crimpflansche auf Anfrage.

Technical Data, Material and Platings

Technische Daten, Material und Oberflächen

	Crimping Flange <i>Crimpflansch</i>	Cable Reduction <i>Kabelreduzierung</i>	Crimping Sleeve <i>Crimphülse</i>
Material and plating	Brass, tin plated	Zinc die cast, nickel plated	Brass, tin plated
<i>Material und Oberfläche</i>	<i>Messing, verzinkt</i>	<i>Zinkdruckguß, vernickelt</i>	<i>Messing, verzinkt</i>



Delivery Quantity

Delivery consists of one crimping flange, complete with a riveted cable reduction insert and one sleeve.

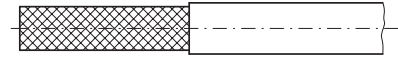
Lieferumfang

Im Lieferumfang ist jeweils ein Crimpflansch komplett mit angenieteteter Kabelreduzierung sowie eine Hülse enthalten.

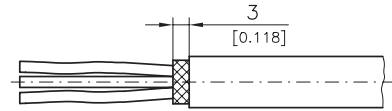
Crimping Processing

Crimpflansch Verarbeitung

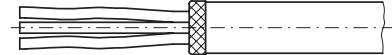
1. Strip the wire.
Kabel abisolieren.



2. Shorten the insulation braiding to 0.118".
Schirmgeflecht auf 3mm kürzen.



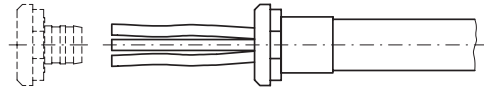
3. Fold the insulation braiding back over the cable covering.
Schirmgeflecht über Kabelisolierung zurückstreifen.



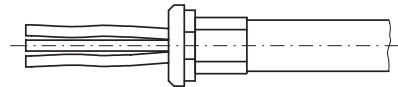
4. Slide the crimp sleeve over the folded back insulation braiding.
Crimphülse über das zurückgestreifte Schirmgeflecht schieben.



5. Slide the crimp flange between the individual wires and the insulation braiding on to the crimp sleeve.
Crimpflansch zwischen Einzeladern und Schirmgeflecht schieben.



6. Complete crimping with a crimp tool.
Crimpfung mit Crimpzange fertigstellen.



Tools

Crimping Tools see page 491

Werkzeuge

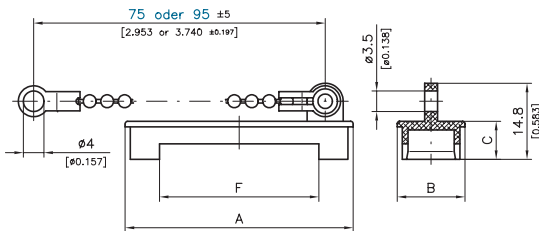
Crimpwerkzeuge siehe Seite 491

Accessories for Hoods Zubehör für Hauben

Plastic Dust Cap F1042 with Clip and Chain for Mounting on Hoods with Pin Connector



Dimensions Abmessungen



Sizes and Order-Information Größen und Bestell-Informationen

For Pin Connectors
Für Stiftsteckverbinder

Order Number <i>Bestellnummer</i>	Shell Size <i>Gehäusegröße</i>	A	B	C	F
		±0,3 (±0.012)	±0,3 (±0.012)	±0,2 (±0.008)	±0,2 (±0.008)
F1042-1PLAH	1	21,8	13,2	7,4	16,0
F1042-1PK...AH*		(0.858)	(0.520)	(0.291)	(0.630)
F1042-2PLAH	2	30,0	13,2	7,4	16,0
F1042-2PK...AH*		(1.181)	(0.520)	(0.291)	(0.630)
F1042-3PLAH	3	44,2	13,2	7,4	31,0
F1042-3PK...AH*		(1.740)	(0.520)	(0.291)	(1.220)
F1042-4P...AH*	4	59,8	13,2	7,4	46,0
		(2.354)	(0.520)	(0.291)	(1.811)
F1042-5P...AH*	5	57,8	15,9	7,4	44,0
		(2.276)	(0.626)	(0.291)	(1.732)

* On request / auf Anfrage

Ordering Information

Order number chain length 3.740": F1042-...K1...

Bestell-Informationen:

Bestellnummer Kettenlänge 95 mm: F1042-...K1...

Plastic Dust Cap Kunststoff-Staubkappe

Kunststoff-Staubkappe F1042 mit Lasche und Kette für Montage an Hauben mit Stiftsteckverbinder

Advantages and Special Features

The antistatic plastic dust cap F1042-...AH can be used with connectors which are mounted in a hood. Recesses have been formed in the plastic cap to match the geometry of the hoods. The standard plastic dust cap is suitable for mounting on hoods with socket connectors. The Plastic Dust Caps are equipped with Clip and Chain for Mounting on Hoods with Pin Connector.

Vorteile und Merkmale im Überblick

Die antistatische Kunststoff-Staubkappe F1042-...AH kann auf Steckverbindergehäuse, die in einer Haube montiert sind, aufgesetzt werden.

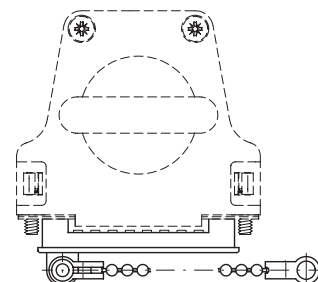
Es sind Aussparungen in der Kunststoffkappe entsprechend der Haubengeometrie eingebaut. Für die Montage an Hauben mit Buchensteckverbindern ist die Standard Kunststoff-Staubkappe verwendbar. Die Kunststoff-Staubkappen sind mit Lasche und Kette für die Montage an Hauben mit Stiftsteckverbinder ausgestattet.

Example of Use for

Plastic Dust Cap

F1042-...AH

Einsatzbeispiel für Kunststoff-Staubkappe F1042-...AH

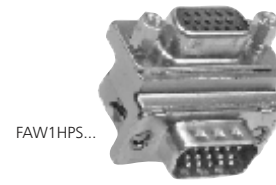


Accessories for Hoods *Zubehör für Hauben*

Shielded Right Angled Adapter, Screwable FAW...

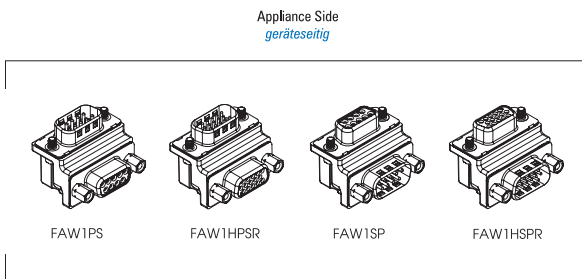
Advantages and Special Features

- May be used as a bracket adaptor, e.g. in narrow installation conditions
- Suitable for robust application
- Very good shielding properties
- No loose component or assembly parts, screws are pre-mounted
- A change in the termination direction is facilitated with "reverse" mounted contacts
- Very good electrical properties through the use of one-piece contacts
- For D-Sub Miniature, High-Density and Mixed Layout connectors
- RoHS conform



Ordering Code, Use Contact Type and Direction of Right Angled Contacts

Bestellschlüssel, Nutzung Kontaktart und Richtung der abgewinkelten Kontakte



Shielded Right Angled Adapter *Geschirmter Winkeladapte*

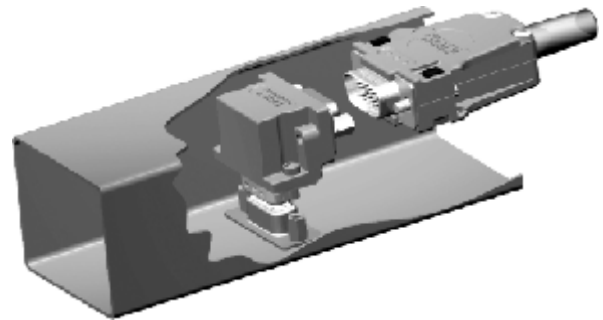
Geschirmter Winkeladapter, verschraubbar FAW...

Vorteile und Merkmale im Überblick

- *nutzbar als Winkeladapter, z.B. bei beengten Einbauverhältnissen*
- *für robuste Einsätze geeignet*
- *sehr gute Abschirmeigenschaften*
- *keine losen Einzel- und Montageteile, Verriegelungsschrauben vormontiert*
- *Änderung der Anschlussrichtung durch „reverse“ montierte Kontakte*
- *sehr gute elektrische Eigenschaften durch Verwendung von einteiligen Kontakten*
- *für D-Sub Miniatur, High Density und Mixed Layout Steckverbindern*
- *RoHS konform*

Application Example

Einsatzbeispiel



For more detailed information please see page 85 onwards.

Detaillierte Angaben siehe Seite 85ff.

Компания «Океан Электроники» предлагает заключение долгосрочных отношений при поставках импортных электронных компонентов на взаимовыгодных условиях!

Наши преимущества:

- Поставка оригинальных импортных электронных компонентов напрямую с производств Америки, Европы и Азии, а так же с крупнейших складов мира;
- Широкая линейка поставок активных и пассивных импортных электронных компонентов (более 30 млн. наименований);
- Поставка сложных, дефицитных, либо снятых с производства позиций;
- Оперативные сроки поставки под заказ (от 5 рабочих дней);
- Экспресс доставка в любую точку России;
- Помощь Конструкторского Отдела и консультации квалифицированных инженеров;
- Техническая поддержка проекта, помощь в подборе аналогов, поставка прототипов;
- Поставка электронных компонентов под контролем ВП;
- Система менеджмента качества сертифицирована по Международному стандарту ISO 9001;
- При необходимости вся продукция военного и аэрокосмического назначения проходит испытания и сертификацию в лаборатории (по согласованию с заказчиком);
- Поставка специализированных компонентов военного и аэрокосмического уровня качества (Xilinx, Altera, Analog Devices, Intersil, Interpoint, Microsemi, Actel, Aeroflex, Peregrine, VPT, Syfer, Eurofarad, Texas Instruments, MS Kennedy, Miteq, Cobham, E2V, MA-COM, Hittite, Mini-Circuits, General Dynamics и др.);

Компания «Океан Электроники» является официальным дистрибьютором и эксклюзивным представителем в России одного из крупнейших производителей разъемов военного и аэрокосмического назначения «JONHON», а так же официальным дистрибьютором и эксклюзивным представителем в России производителя высокотехнологичных и надежных решений для передачи СВЧ сигналов «FORSTAR».



JONHON

«JONHON» (основан в 1970 г.)

Разъемы специального, военного и аэрокосмического назначения:

(Применяются в военной, авиационной, аэрокосмической, морской, железнодорожной, горно- и нефтедобывающей отраслях промышленности)

«FORSTAR» (основан в 1998 г.)

ВЧ соединители, коаксиальные кабели, кабельные сборки и микроволновые компоненты:

(Применяются в телекоммуникациях гражданского и специального назначения, в средствах связи, РЛС, а так же военной, авиационной и аэрокосмической отраслях промышленности).



Телефон: 8 (812) 309-75-97 (многоканальный)

Факс: 8 (812) 320-03-32

Электронная почта: ocean@oceanchips.ru

Web: <http://oceanchips.ru/>

Адрес: 198099, г. Санкт-Петербург, ул. Калинина, д. 2, корп. 4, лит. А