

K-Nr.: 23663 Stromkompensierte Drossel / Common Mode Choke Datum: 25.08.2010
 K-no.: Date:

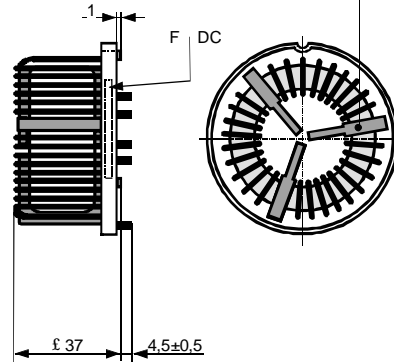
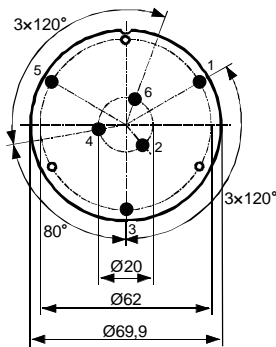
 Kunde: Kd. Sach Nr.: Seite 1 von 2
 Customer Customers part no.: Page of

 Maßbild (mm): Freimaßtoleranz DIN ISO 2768-c
 Mechanical outline General tolerances

 Toleranz der Stiftabstände ±0,3mm
 (Tolerances grid distance)

 DC = Date Code
 F = Factory

 Beschriftung
 (marking)

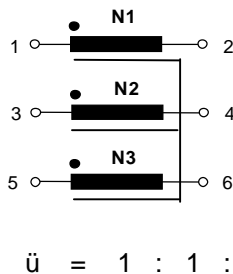
 Trennsteig
 (separation)
 ≥5,5

 Anschlüsse:
 Connections:

 Cu verzinkt
 Cu tinned

 $\varnothing = 3,0 \text{ mm}$

 Beschriftung:
 marking

 6123X240
 F DC

 Anschlussschema:
 Schematic diagram

 Betriebsdaten/Charakteristische Daten (Typische Werte):
 Operational data/characteristic data (typical values):

| | f=10kHz | f=100kHz | DC |
|--------------------------|---------|----------|-----|
| L [mH] | 1.46 | 0.81 | |
| Z [Ω] | 80 | 680 | |
| I _{unbal.} [mA] | 380 | 550 | 350 |

 $L_s / L_{\text{leak}} \approx 7 \mu\text{H}$ and $f = 100 \text{ kHz}$ (Eine Wicklung kurzgeschlossen / one winding shorted)

Bemessungsisolationsspannung / rated insulation voltage:

 $U_{\text{is}} = 600 \text{ V}_{\text{RMS}} (848 \text{ V}_{\text{peak}})$ (Netzstromkreis / connected to the mains)
 $1000 \text{ V}_{\text{RMS}} (1410 \text{ V}_{\text{peak}})$ (Nicht-Netzstromkreis / not connected to the mains)

 $I_N = 3 \times 40 \text{ A}$
 $m \approx 236 \text{ g}$

Max. Betriebstemperatur / max.operating temperature

 $T_{\text{op}} = +130^\circ\text{C}$

Umgebungstemperatur / ambient temperature:

 $T_a = -55^\circ\text{C} \dots +60^\circ\text{C}$

Lagertemperatur / storage temperature:

 $T_{\text{st}} = -40^\circ\text{C} \dots +85^\circ\text{C}$

Prüfung / Inspection: (V: 100%-Test; AQL...: DIN ISO 2859-Teil1)

- (V) M3014: $U_{p,\text{eff}} = 2,25 \text{ kV}$, 1 s, N gegen/to N
- (AQL 0,25) M3011/1: $L_1 = 0,81 \text{ mH}$ -30/+50% f = 100 kHz, $U_{\text{AC,eff}} = 1,7 \text{ V}$
- (V) M3011/6: Polarität / Übersetzungsverhältnis: Toleranz ± 3% (±0Wdg.)
 Polarity / Turns ratio: Tolerance
- (AQL 1/S4) M3011/5: $R_{\text{Cu}} \leq 2,0 \text{ m}\Omega$ für jede Wicklung / for each winding
- (Fix05) M3290: Lötbarkeitstest nach Abschnitt 1 / solderability test acc. to chapter 1
- (AQL 1/S4) M3200: Mechanische Prüfung / mechanical test

Typprüfung / Type test:

- M3064: Stoßspannungsprüfung / surge voltage test: N gegen/to N
 Einstellwerte / Settings: 1,2 μs / 50 μs Kurvenform (waveform), $U_{p,\text{peak}} = 6,0 \text{ kV}$
 3 Impulse im Abstand t = 1s mit wechselnder Polarität
 3 pulses in a cycle of with changing polarity
- M3014: $U_{p,\text{eff}} = 2,25 \text{ kV}$, t = 5 s, N gegen/to N

Messungen nach Temperaturgleich der Prüflinge an Raumtemperatur

Measurements after temperature balance of the test samples at room temperature

Weitere Vorschriften: Siehe Seite 2

Applicable documents: See page 2

| Datum | Name | Index | Änderung |
|----------|------|-------|--|
| 25.08.10 | Bi | 82 | New separator --> (higher op. voltage + UL1446 compliance), typical data and diagrams actualized, inductance final test at 100kHz instead 10kHz, HV test voltage compliant to EN50178, omit deep drawing cap. AA-835 |

| | | | |
|-----------------------|-----------------------|------------------------|------------------------|
| Hrsg.: KB-E editor | Bearb: Bi designer | KB-PM IA: RKI check | freig.: HS released |
|-----------------------|-----------------------|------------------------|------------------------|

| | | |
|------------------------|---|----------------------------|
| K-Nr.: 23663 K-no.: | Stromkompensierte Drossel / Common Mode Choke | Datum: 25.08.2010 Date: |
| Kunde: Customer | Kd. Sach Nr.: Customers part no.: | Seite 2 von 2 Page of |

Weitere Vorschriften:

Applicable documents:

Konstruiert, gefertigt und geprüft nach EN 50178 und erfüllt die Vorschriften.

Constructed, manufactured and tested in accordance with EN 50178 and agrees with the standards.

Parameter / Parameters::

Basisisolation / Basic insulation: N gegen/to N Verschmutzungsgrad 2 / pollution degree 2

a) Netzstromkreis / connected to the mains

Überspannungskategorie / overvoltage category:

III

Bemessungsisolationsspannung / rated insulation voltage:

 $U_{is,eff} / U_{is,RMS} = 600 \text{ V (} 848 \text{ V}_{peak}\text{)}$

 Prüfspannung / test voltage: $U_{P,eff} / U_{P,RMS} \geq 1,65 \text{ kV}$

 Stoßspanng. / surge volt.age: $U_{P,max} / U_{P,peak} \geq 6,0 \text{ kV}$

 Kurvenform (waveform): 1,2 $\mu\text{s} / 50 \mu\text{s}$

 Kriechstrecke / creepage: N gegen/to N $\geq 5,5 \text{ (} 3,0\text{) mm}$

 Isolierstoffklasse 1 (auf Bodenplatte)
 Insulation material group 1 (on base plate)

 $\geq 5,5 \text{ (} 3,0\text{) mm}$

 Isolierstoffklasse 1 (auf Kern)
 Insulation material group 1 (on core)

 Luftstrecke / clearance: N gegen/to N $\geq 5,5 \text{ mm}$

b) Nicht-Netzstromkreis / not connected to the mains

Überspannungskategorie / overvoltage category:

II

Bemessungsisolationsspannung / rated insulation voltage:

 $U_{is,eff} / U_{is,RMS} = 1000 \text{ V (} 1410 \text{ V}_{peak}\text{)}$

 Prüfspannung / test voltage: $U_{P,eff} / U_{P,RMS} \geq 2,25 \text{ kV}$

 Stoßspanng. / surge volt.age: $U_{P,max} / U_{P,peak} \geq 6,0 \text{ kV}$

 Kurvenform (waveform): 1,2 $\mu\text{s} / 50 \mu\text{s}$

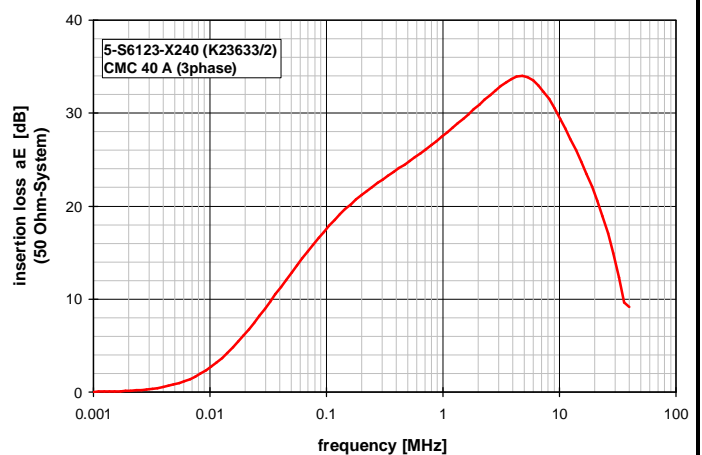
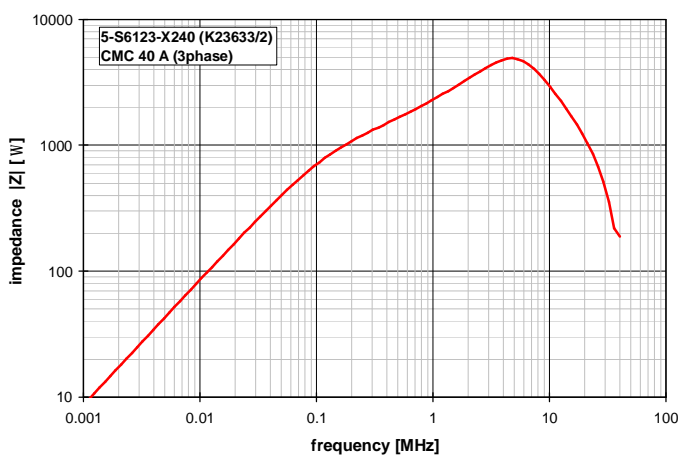
 Kriechstrecke / creepage: N gegen/to N $\geq 5,5 \text{ (} 5,0\text{) mm}$

 Isolierstoffklasse 1 (auf Bodenplatte)
 Insulation material group 1 (on base plate)

 $\geq 5,5 \text{ (} 5,0\text{) mm}$

 Isolierstoffklasse 1 (auf Kern)
 Insulation material group 1 (on core)

 Luftstrecke / clearance: N gegen/to N $\geq 5,5 \text{ mm}$
Design: Isoliersystem gemäß UL 1446 / insulation system compliant to UL 1446: File No.: E209169 (BASF 130-1), 130°C
 Bauelement-Träger, Draht und Isoliermaterialien / component fixture, wire and insulation materials: UL-gelistet / UL-listed

Typische Kurven / Typical characteristics

 Hrsg.: KB-E
 editor

 Bearb: Bi
 designer

 KB-PM IA: RKi
 check

 freig.: HS
 released

Компания «Океан Электроники» предлагает заключение долгосрочных отношений при поставках импортных электронных компонентов на взаимовыгодных условиях!

Наши преимущества:

- Поставка оригинальных импортных электронных компонентов напрямую с производств Америки, Европы и Азии, а так же с крупнейших складов мира;
- Широкая линейка поставок активных и пассивных импортных электронных компонентов (более 30 млн. наименований);
- Поставка сложных, дефицитных, либо снятых с производства позиций;
- Оперативные сроки поставки под заказ (от 5 рабочих дней);
- Экспресс доставка в любую точку России;
- Помощь Конструкторского Отдела и консультации квалифицированных инженеров;
- Техническая поддержка проекта, помощь в подборе аналогов, поставка прототипов;
- Поставка электронных компонентов под контролем ВП;
- Система менеджмента качества сертифицирована по Международному стандарту ISO 9001;
- При необходимости вся продукция военного и аэрокосмического назначения проходит испытания и сертификацию в лаборатории (по согласованию с заказчиком);
- Поставка специализированных компонентов военного и аэрокосмического уровня качества (Xilinx, Altera, Analog Devices, Intersil, Interpoint, Microsemi, Actel, Aeroflex, Peregrine, VPT, Syfer, Eurofarad, Texas Instruments, MS Kennedy, Miteq, Cobham, E2V, MA-COM, Hittite, Mini-Circuits, General Dynamics и др.);

Компания «Океан Электроники» является официальным дистрибьютором и эксклюзивным представителем в России одного из крупнейших производителей разъемов военного и аэрокосмического назначения «JONHON», а так же официальным дистрибьютором и эксклюзивным представителем в России производителя высокотехнологичных и надежных решений для передачи СВЧ сигналов «FORSTAR».



JONHON

«JONHON» (основан в 1970 г.)

Разъемы специального, военного и аэрокосмического назначения:

(Применяются в военной, авиационной, аэрокосмической, морской, железнодорожной, горно- и нефтедобывающей отраслях промышленности)

«FORSTAR» (основан в 1998 г.)

ВЧ соединители, коаксиальные кабели, кабельные сборки и микроволновые компоненты:

(Применяются в телекоммуникациях гражданского и специального назначения, в средствах связи, РЛС, а так же военной, авиационной и аэрокосмической отраслях промышленности).



Телефон: 8 (812) 309-75-97 (многоканальный)

Факс: 8 (812) 320-03-32

Электронная почта: ocean@oceanchips.ru

Web: <http://oceanchips.ru/>

Адрес: 198099, г. Санкт-Петербург, ул. Калинина, д. 2, корп. 4, лит. А