

THIS DRAWING IS UNPUBLISHED. RELEASED FOR PUBLICATION 20
 © COPYRIGHT 20 BY - ALL RIGHTS RESERVED.

LOC	DIST	REVISIONS				
P	LTR	DESCRIPTION	DATE	DWN	APVD	
-	-	A	RELEASED PER ECO 12-002492	2-6-12	CT	MS

1 SHELL: ALUMINIUM ALLOY 6061 T651
 INSERT RETENTION CLIP & GROUNDING SPRING: COPPER ALLOY PER ASTM B194
 JACKNUT & RETENTION NUT: STAINLESS STEEL PER AISI 316
 JACKNUT SPRING: STAINLESS STEEL PER AISI 302
 PROTECTIVE COVER: THERMOPLASTIC ELASTOMER

2 SHELL: ELECTROLESS NICKEL PER SAE AMS-C-26074, CLASS 1
 GROUNDING SPRING: ELECTROLESS NICKEL PER SAE AMS-QQ-N-290

3 DATE CODE - YEAR & WEEK (YYWW)

4 INDEXING POINT FOR POLARIZATION

5 TWO 4-40 X .500" SCREWS ARE REQUIRED FOR PANEL MOUNTING (INCLUDED)
 RECOMMENDED TORQUE 1.1 N-m [10 in_lb] MIN.

6 THREADED HOLES ARE SELF LOCKING HAVING THE SPIRALOCK® THREAD FORM
 SPIRALOCK® IS A REGISTERED TRADEMARK OF SPIRALOCK CORPORATION

7 "TE" MANUFACTURER'S IDENTIFICATION MARK

8 SHELL CAVITY FOR GPRB SERIES INSERT WITH KEYING CODE A

9 SHELL CAVITY FOR GPRB SERIES INSERT WITH KEYING CODE B

10 PROTECTIVE COVERS NOT SHOWN FOR CLARITY

11 SCREW HEAD DIAMETER: 6.00 MAX.

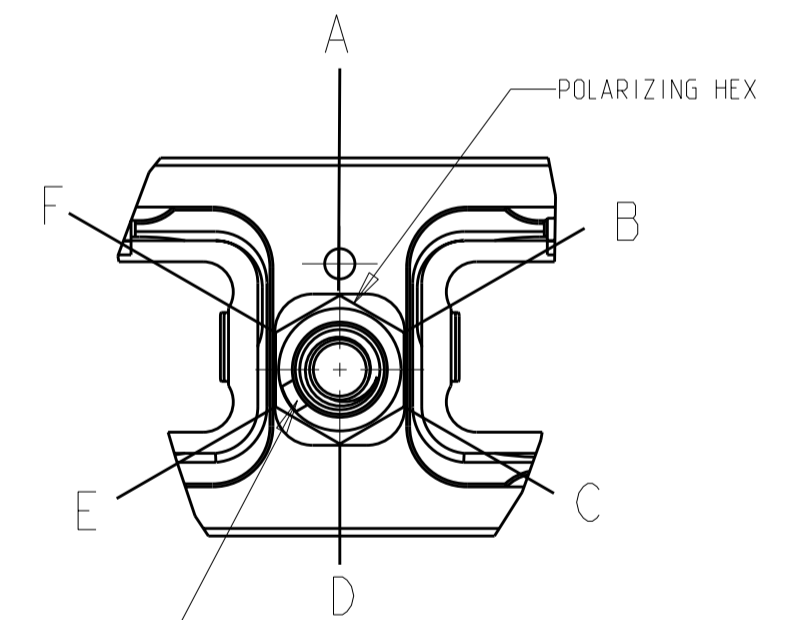
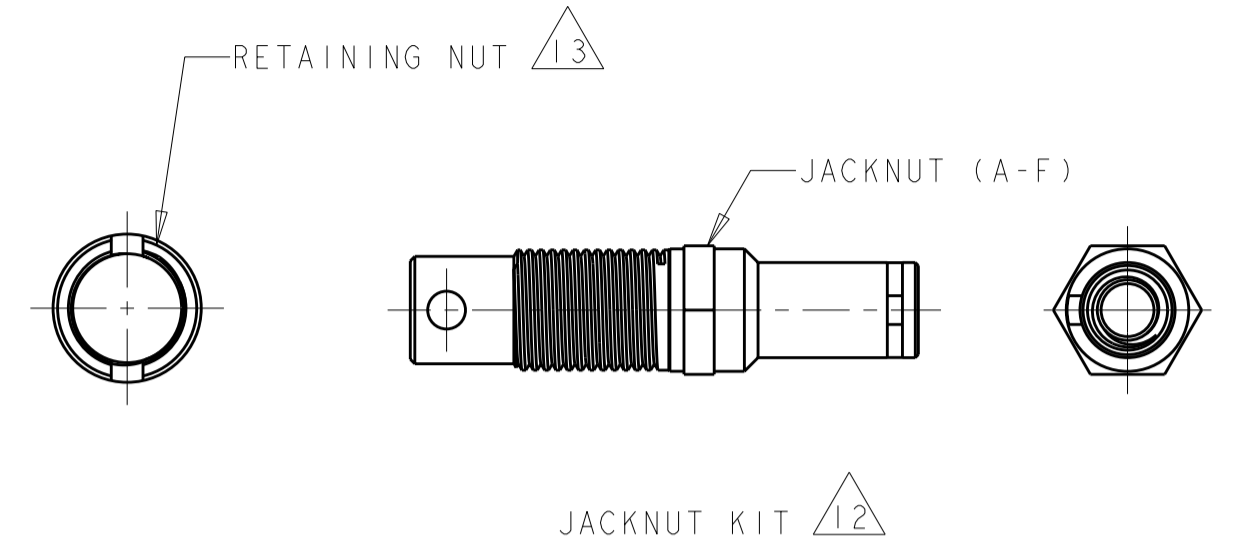
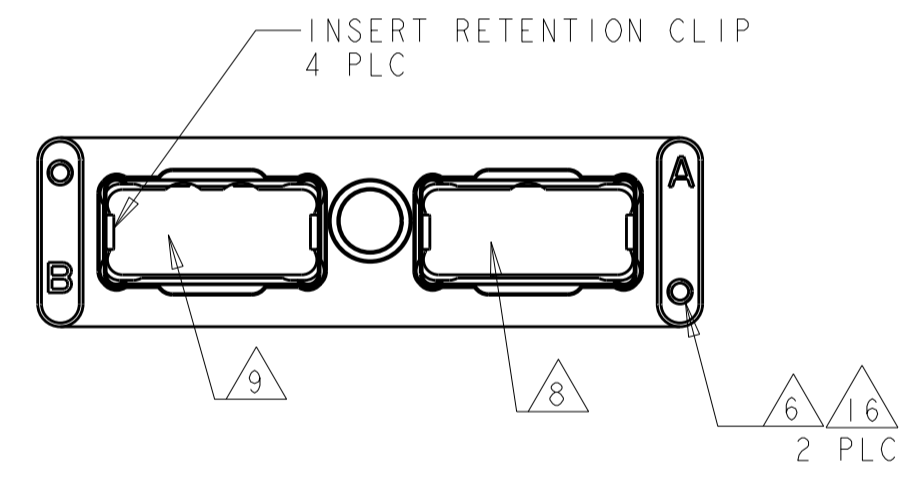
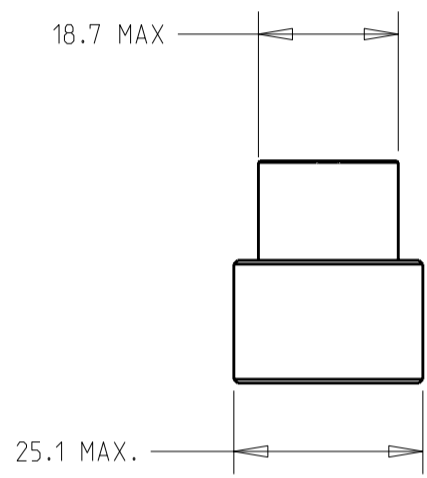
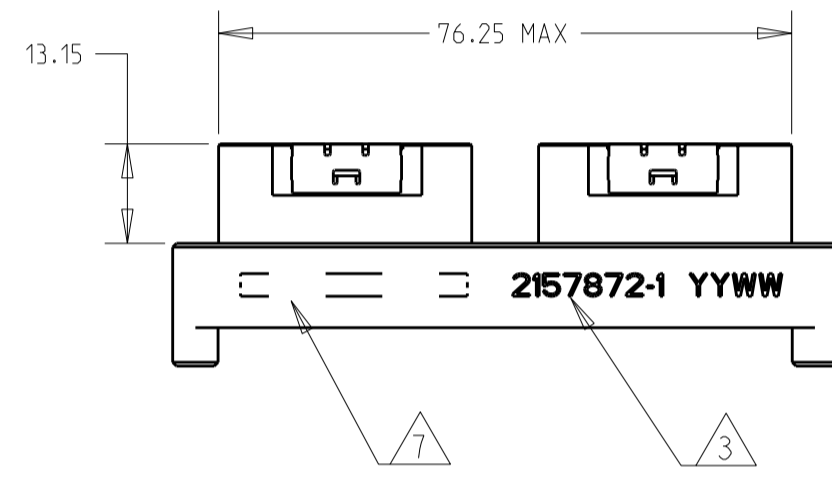
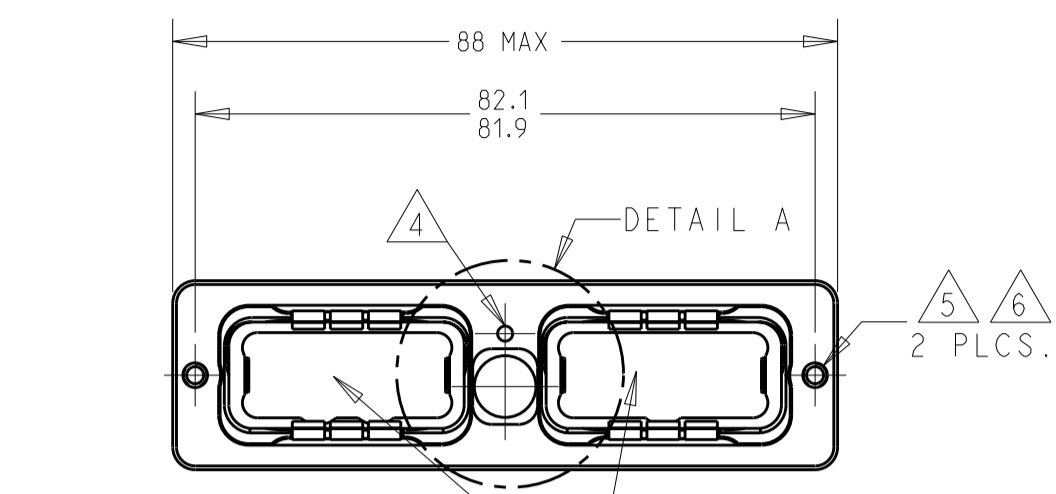
12 THE JACKNUT AND RETAINING NUT ARE SHIPPED UNASSEMBLED.
 THE CUSTOMER SHALL APPLY LOCTITE PRODUCT 272 THREADLOCKING ADHESIVE
 WHEN INSTALLING THESE ON THE SHELL ASSEMBLY.
 LOCTITE IS A REGISTERED TRADEMARK OF LOCKTITE CORPORATION

13 A SPANNER WRENCH TOOL, TE PART NO. 1738220-1 (WITH 1/4-IN ADAPTOR) OR 1738221-1 (WITH T-HANDLE), IS USED
 TO LOCK THE RETAINING NUT. RECOMMENDED LOCKING TORQUE: 1.5 N-m [13 in-lb]

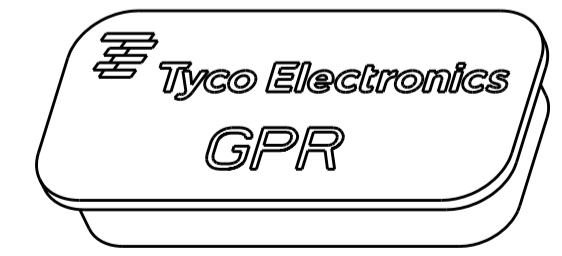
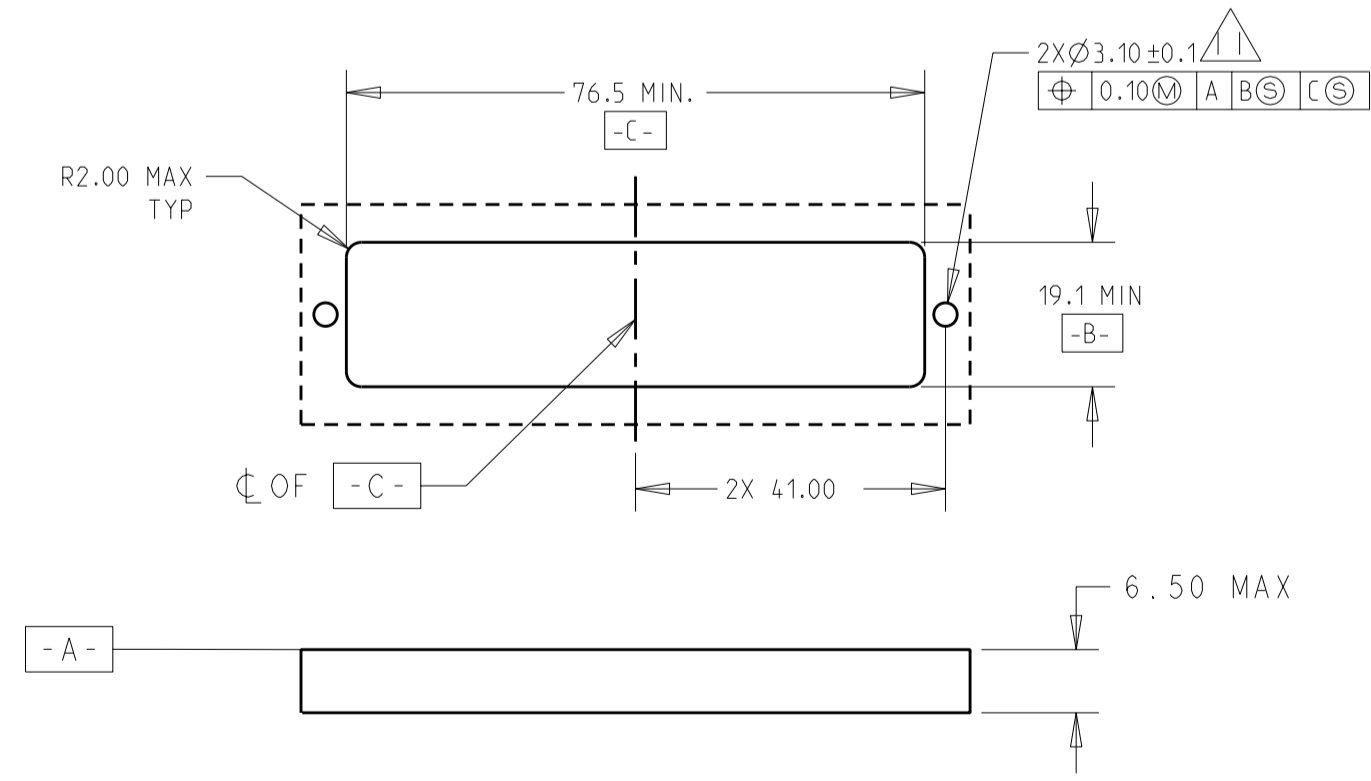
14. PITCH FOR SIDE-BY-SIDE MOUNTING: 25.50 MIN.

15. THIS PRODUCT IS SOLD BY TE Connectivity UNDER A LICENCE FROM RADIAL SA

16 TWO 4-40 X .312" SCREWS ARE REQUIRED FOR PCB MOUNTING (INCLUDED).



KEY OF A-F JACKNUT ALIGNED WITH THE CORNER POINTS OF THE POLARIZING HEX (SHOWN IN POSITION E)
 DETAIL A JACKNUT ASSEMBLED SCALE 2:1



PROTECTIVE CAP (INSTALLED FOR SHIPPING)
 QTY = 2
 SCALE 2:1

2157872-1
 PART NO.

THIS DRAWING IS A CONTROLLED DOCUMENT.		DWN: N. NIRANJAN H. 13 JAN 2012	TE Connectivity	
DIMENSIONS: mm		CHK: M. SPICER 13 JAN 2012		
TOLERANCES UNLESS OTHERWISE SPECIFIED:		APVD: M. SPICER 2-3-12	NAME: RECEPTACLE SHELL KIT, PANEL MOUNT WITH FLANGE, GPRB2 PCB MOUNTING	
0 PLC ±	1 PLC ±	PRODUCT SPEC	SIZE: A2	CAGE CODE: 00779
2 PLC ±	3 PLC ±	APPLICATION SPEC	DRAWING NO: C-2157872	RESTRICTED TO: -
4 PLC ±	ANGLES ±	WEIGHT: -	SCALE: 1:1 SHEET OF 1 REV A	
MATERIAL: 1	FINISH: 2	CUSTOMER DRAWING		

Компания «Океан Электроники» предлагает заключение долгосрочных отношений при поставках импортных электронных компонентов на взаимовыгодных условиях!

Наши преимущества:

- Поставка оригинальных импортных электронных компонентов напрямую с производств Америки, Европы и Азии, а так же с крупнейших складов мира;
- Широкая линейка поставок активных и пассивных импортных электронных компонентов (более 30 млн. наименований);
- Поставка сложных, дефицитных, либо снятых с производства позиций;
- Оперативные сроки поставки под заказ (от 5 рабочих дней);
- Экспресс доставка в любую точку России;
- Помощь Конструкторского Отдела и консультации квалифицированных инженеров;
- Техническая поддержка проекта, помощь в подборе аналогов, поставка прототипов;
- Поставка электронных компонентов под контролем ВП;
- Система менеджмента качества сертифицирована по Международному стандарту ISO 9001;
- При необходимости вся продукция военного и аэрокосмического назначения проходит испытания и сертификацию в лаборатории (по согласованию с заказчиком);
- Поставка специализированных компонентов военного и аэрокосмического уровня качества (Xilinx, Altera, Analog Devices, Intersil, Interpoint, Microsemi, Actel, Aeroflex, Peregrine, VPT, Syfer, Eurofarad, Texas Instruments, MS Kennedy, Miteq, Cobham, E2V, MA-COM, Hittite, Mini-Circuits, General Dynamics и др.);

Компания «Океан Электроники» является официальным дистрибьютором и эксклюзивным представителем в России одного из крупнейших производителей разъемов военного и аэрокосмического назначения «**JONHON**», а так же официальным дистрибьютором и эксклюзивным представителем в России производителя высокотехнологичных и надежных решений для передачи СВЧ сигналов «**FORSTAR**».



JONHON

«**JONHON**» (основан в 1970 г.)

Разъемы специального, военного и аэрокосмического назначения:

(Применяются в военной, авиационной, аэрокосмической, морской, железнодорожной, горно- и нефтедобывающей отраслях промышленности)

«**FORSTAR**» (основан в 1998 г.)

ВЧ соединители, коаксиальные кабели, кабельные сборки и микроволновые компоненты:

(Применяются в телекоммуникациях гражданского и специального назначения, в средствах связи, РЛС, а так же военной, авиационной и аэрокосмической отраслях промышленности).



Телефон: 8 (812) 309-75-97 (многоканальный)

Факс: 8 (812) 320-03-32

Электронная почта: ocean@oceanchips.ru

Web: <http://oceanchips.ru/>

Адрес: 198099, г. Санкт-Петербург, ул. Калинина, д. 2, корп. 4, лит. А