

REVISIONS				
REV.	ECN	DESCRIPTION	DATE	APPROVED
A		PROPOSAL	JUN 02, 11	JS
B		PROPOSAL	MAR 1' 12	JS
C		UPDATED	FEB23/15	JS

PART NUMBER
(LAST DIGIT INDICATING
PACKAGING TYPE, NOT
PRINTED ON THE PART)

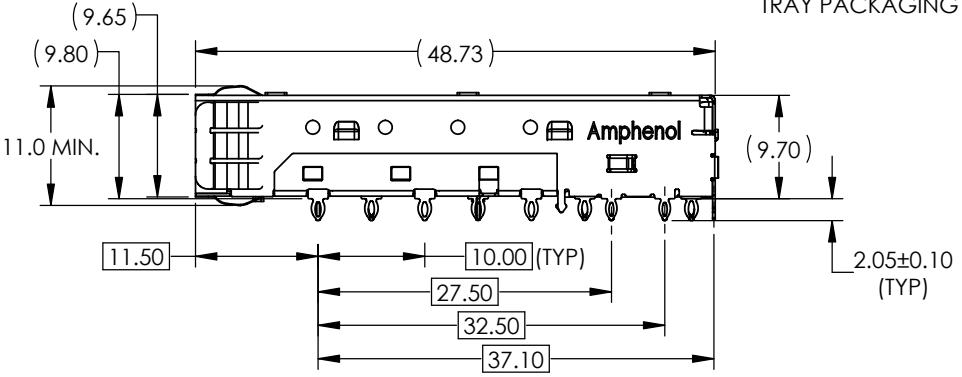
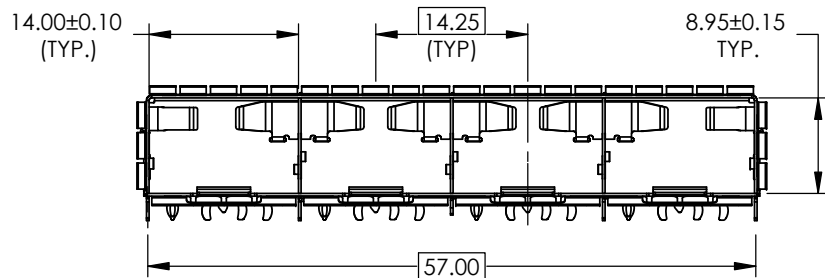
DATE CODE

FOLDED TABS

- NOTES:
- MATERIAL:
CAGE: COPPER ALLOY

PLATING OPTION X=2:
2.54um MIN. NICKEL

PLATING OPTION X=3:
3.81um MIN. MATTE TIN
OVER 1.27um MIN. NICKEL
 - TEMPERATURE RANGE:
-40□ TO +85□
 - PACKAGING:
TRAY PACKAGING



AMPHENOL PART NUMBER CONFIGURATION
U77 - A 4 6 1 H - X 0 8 1

PACKAGING
1 = TRAY PACKAGING

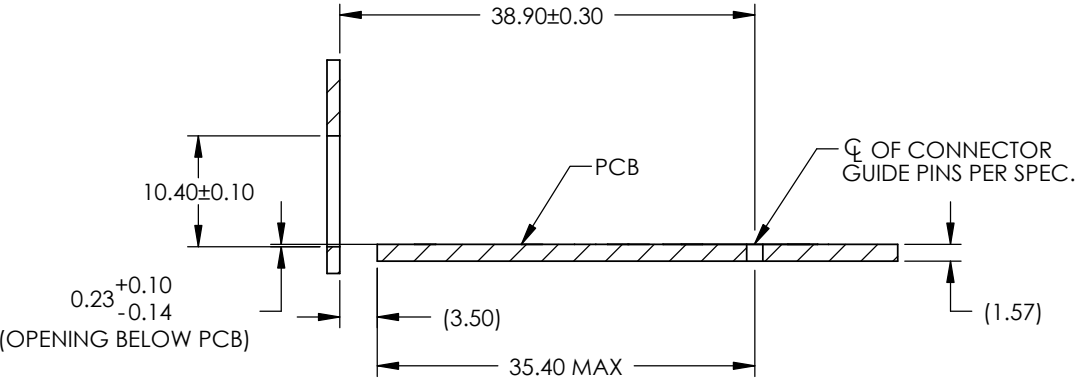
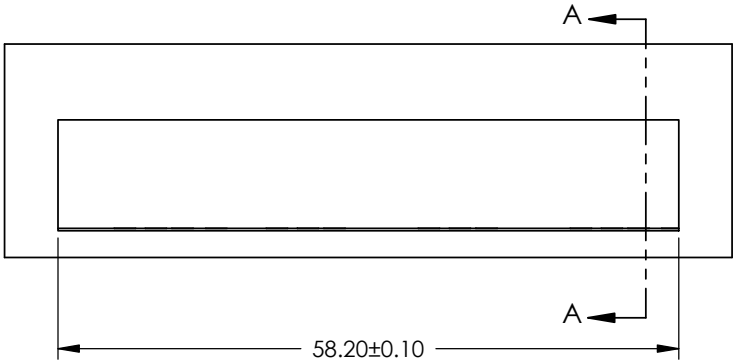
PLATING
2 = NICKEL PLATING
3 = MATTE TIN PLATING

DO NOT SCALE DRAWING

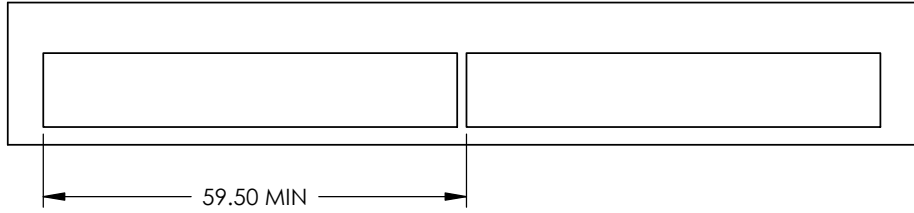
THIS DOCUMENT CONTAINS PROPRIETARY INFORMATION AND SUCH INFORMATION MAY NOT BE DISCLOSED TO OTHERS FOR ANY PURPOSE OR USED FOR MANUFACTURING PURPOSES WITHOUT PERMISSION FROM AMPHENOL CANADA CORP.

UNLESS OTHERWISE SPECIFIED DIMENSIONS ARE IN MILLIMETERS TOLERANCES ARE:		APPROVALS		DATE		Amphenol High Speed Interconnects A Division of Amphenol Corp. www.amphenol-highspeed.com	
DECIMALS	ANGLES	DRAWN	Hisen.X	JUN02,11	TITLE 1X4 SFP+ CAGE, SPRING FINGER, 2.05mm LONG PRESS FIT PINS, LOCK TABS ON BOTTOM COVER		
X.X ± 0.38	± 1°	DESIGNED	J.SI	JUN02,11			
X.XX ± 0.25		CHECKED	X	X			
MATERIAL AND FINISH		QA APPD	X	X			
REF.	X	IE APPD	X	X	SIZE A4	DWG. NO.	P-U77-A461H-X081
CODE IDENT. NO.	03554	DWG APPD			SCALE	3:2	PROJECT
						SHEET	1 OF 5

REVISIONS					
REV.	ECN	DESCRIPTION	DATE	APPROVED	
A		PROPOSAL	JUN 02, 11	JS	
B		PROPOSAL	MAR 1 '12	JS	
C		UPDATED	FEB23/15	JS	



SECTION A-A
SCALE 1.5 : 1

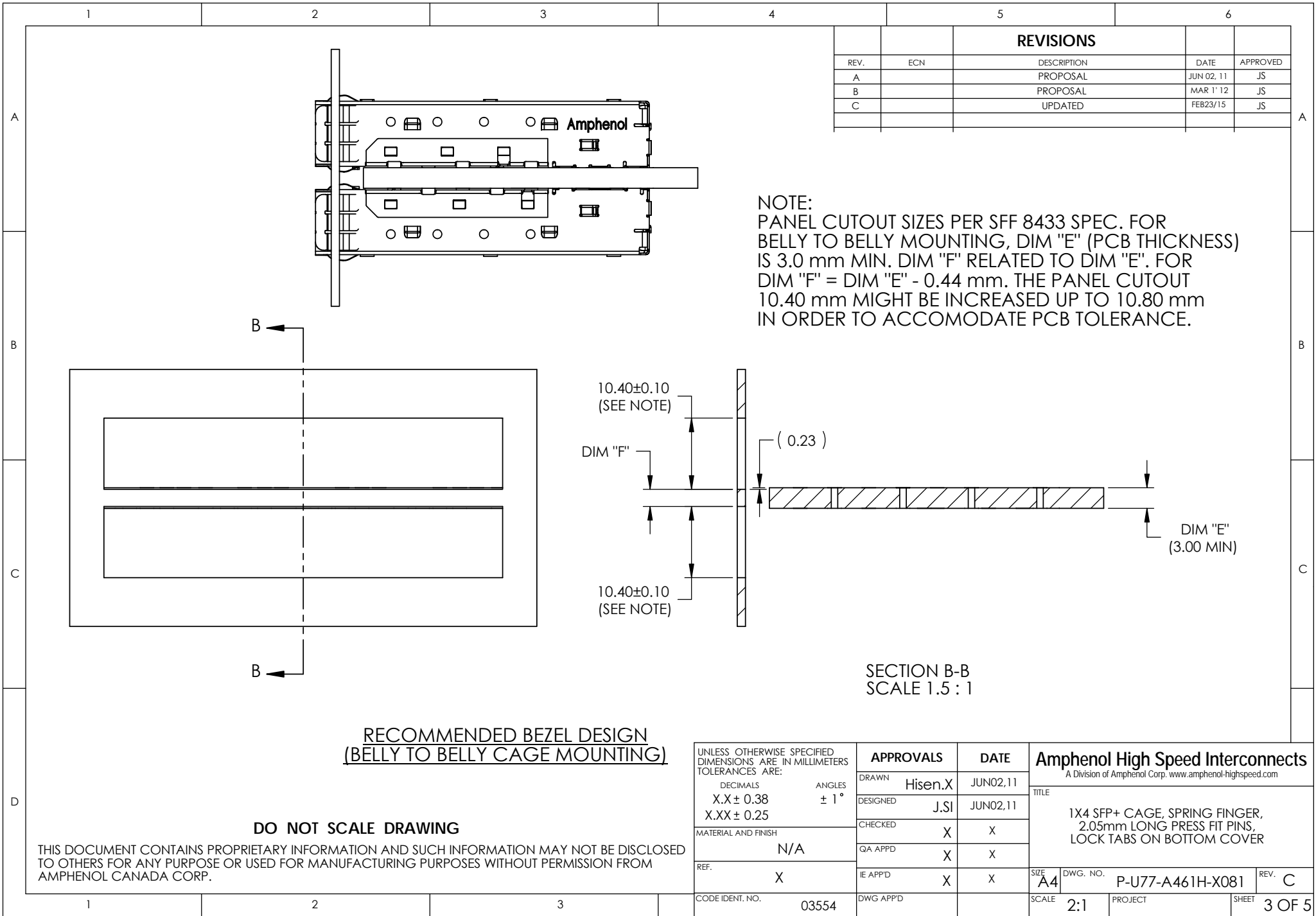


**RECOMMENDED BEZEL DESIGN
(SINGLE SIDE CAGE MOUNTING)**

DO NOT SCALE DRAWING

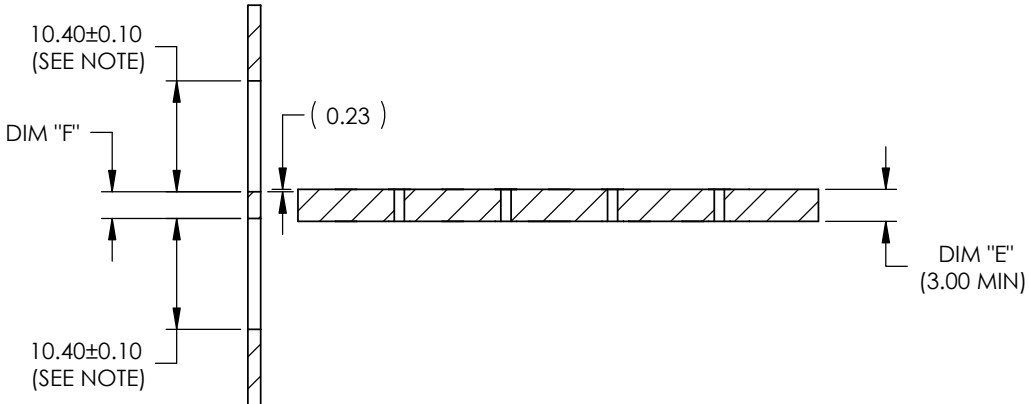
THIS DOCUMENT CONTAINS PROPRIETARY INFORMATION AND SUCH INFORMATION MAY NOT BE DISCLOSED TO OTHERS FOR ANY PURPOSE OR USED FOR MANUFACTURING PURPOSES WITHOUT PERMISSION FROM AMPHENOL CANADA CORP.

UNLESS OTHERWISE SPECIFIED DIMENSIONS ARE IN MILLIMETERS TOLERANCES ARE: DECIMALS X.X ± 0.38 X.XX ± 0.25 MATERIAL AND FINISH N/A REF. X CODE IDENT. NO. 03554	APPROVALS		DATE	Amphenol High Speed Interconnects A Division of Amphenol Corp. www.amphenol-highspeed.com TITLE 1X4 SFP+ CAGE, SPRING FINGER, 2.05mm LONG PRESS FIT PINS, LOCK TABS ON BOTTOM COVER SIZE A4 DWG. NO. P-U77-A461H-X081 SCALE 1:1 PROJECT SHEET 2 OF 5
	DRAWN Hisen.X	JUN02,11		
	DESIGNED J.SI	JUN02,11		
	CHECKED X	X		
	QA APPD X	X		
IE APPD X	X	REV. C		



REVISIONS				
REV.	ECN	DESCRIPTION	DATE	APPROVED
A		PROPOSAL	JUN 02, 11	JS
B		PROPOSAL	MAR 1 '12	JS
C		UPDATED	FEB23/15	JS

NOTE:
 PANEL CUTOUT SIZES PER SFF 8433 SPEC. FOR BELLY TO BELLY MOUNTING, DIM "E" (PCB THICKNESS) IS 3.0 mm MIN. DIM "F" RELATED TO DIM "E". FOR DIM "F" = DIM "E" - 0.44 mm. THE PANEL CUTOUT 10.40 mm MIGHT BE INCREASED UP TO 10.80 mm IN ORDER TO ACCOMODATE PCB TOLERANCE.



SECTION B-B
 SCALE 1.5 : 1

**RECOMMENDED BEZEL DESIGN
 (BELLY TO BELLY CAGE MOUNTING)**

DO NOT SCALE DRAWING

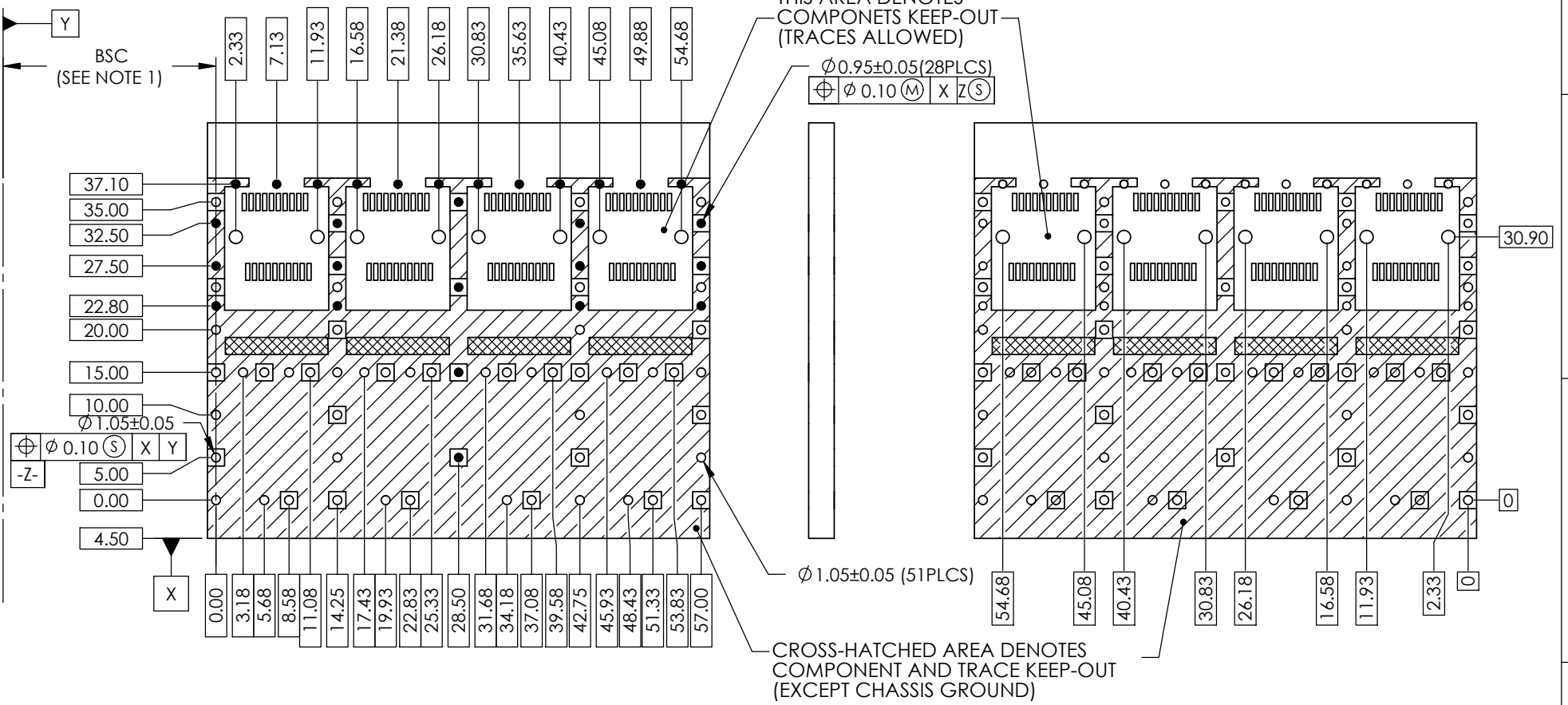
THIS DOCUMENT CONTAINS PROPRIETARY INFORMATION AND SUCH INFORMATION MAY NOT BE DISCLOSED TO OTHERS FOR ANY PURPOSE OR USED FOR MANUFACTURING PURPOSES WITHOUT PERMISSION FROM AMPHENOL CANADA CORP.

UNLESS OTHERWISE SPECIFIED DIMENSIONS ARE IN MILLIMETERS TOLERANCES ARE:		APPROVALS		DATE	Amphenol High Speed Interconnects A Division of Amphenol Corp. www.amphenol-highspeed.com	
DECIMALS	ANGLES	DRAWN	Hisen.X	JUN02,11	TITLE 1X4 SFP+ CAGE, SPRING FINGER, 2.05mm LONG PRESS FIT PINS, LOCK TABS ON BOTTOM COVER	
X.X ± 0.38	± 1°	DESIGNED	J.SI	JUN02,11		
X.XX ± 0.25		CHECKED	X	X		
MATERIAL AND FINISH		QA APP'D	X	X		
REF.	X	IE APP'D	X	X	SIZE A4	DWG. NO. P-U77-A461H-X081
CODE IDENT. NO.	03554	DWG APP'D			SCALE 2:1	PROJECT
					SHEET	3 OF 5

- NOTES:
 1. DATUM AND BASIC DIMENSIONS ESTABLISHED BY CUSTOMER.
 2. PADS AND VIAS ARE CHASSIS GROUND.
 3. THRU-HOLES, PLATING OPTIONAL.

REVISIONS				
REV.	ECN	DESCRIPTION	DATE	APPROVED
A		PROPOSAL	JUN 02, 11	JS
B		PROPOSAL	MAR 1 '12	JS
C		UPDATED	FEB23/15	JS

Y
 BSC
 (SEE NOTE 1)



**RECOMMENDED PCB DESIGN
 FOR BELLY TO BELLY MOUNTING**

DO NOT SCALE DRAWING

THIS DOCUMENT CONTAINS PROPRIETARY INFORMATION AND SUCH INFORMATION MAY NOT BE DISCLOSED TO OTHERS FOR ANY PURPOSE OR USED FOR MANUFACTURING PURPOSES WITHOUT PERMISSION FROM AMPHENOL CANADA CORP.

UNLESS OTHERWISE SPECIFIED DIMENSIONS ARE IN MILLIMETERS TOLERANCES ARE: DECIMALS X.X ± 0.38 X.XX ± 0.25 ANGLES ± 1°	APPROVALS	DATE	Amphenol High Speed Interconnects A Division of Amphenol Corp. www.amphenol-highspeed.com
	DRAWN Hisen.X	JUN02,11	
MATERIAL AND FINISH N/A	DESIGNED J.SI	JUN02,11	TITLE 1X4 SFP+ CAGE, SPRING FINGER, 2.05mm LONG PRESS FIT PINS, LOCK TABS ON BOTTOM COVER
	CHECKED X	X	
REF. X	QA APPD X	X	SIZE A4 DWG. NO. P-U77-A461H-X081 REV. C
	IE APPD X	X	
CODE IDENT. NO. 03554	DWG APPD		SCALE 1:1 PROJECT SHEET 5 OF 5

Компания «Океан Электроники» предлагает заключение долгосрочных отношений при поставках импортных электронных компонентов на взаимовыгодных условиях!

Наши преимущества:

- Поставка оригинальных импортных электронных компонентов напрямую с производств Америки, Европы и Азии, а так же с крупнейших складов мира;
- Широкая линейка поставок активных и пассивных импортных электронных компонентов (более 30 млн. наименований);
- Поставка сложных, дефицитных, либо снятых с производства позиций;
- Оперативные сроки поставки под заказ (от 5 рабочих дней);
- Экспресс доставка в любую точку России;
- Помощь Конструкторского Отдела и консультации квалифицированных инженеров;
- Техническая поддержка проекта, помощь в подборе аналогов, поставка прототипов;
- Поставка электронных компонентов под контролем ВП;
- Система менеджмента качества сертифицирована по Международному стандарту ISO 9001;
- При необходимости вся продукция военного и аэрокосмического назначения проходит испытания и сертификацию в лаборатории (по согласованию с заказчиком);
- Поставка специализированных компонентов военного и аэрокосмического уровня качества (Xilinx, Altera, Analog Devices, Intersil, Interpoint, Microsemi, Actel, Aeroflex, Peregrine, VPT, Syfer, Eurofarad, Texas Instruments, MS Kennedy, Miteq, Cobham, E2V, MA-COM, Hittite, Mini-Circuits, General Dynamics и др.);

Компания «Океан Электроники» является официальным дистрибьютором и эксклюзивным представителем в России одного из крупнейших производителей разъемов военного и аэрокосмического назначения «JONHON», а так же официальным дистрибьютором и эксклюзивным представителем в России производителя высокотехнологичных и надежных решений для передачи СВЧ сигналов «FORSTAR».



JONHON

«JONHON» (основан в 1970 г.)

Разъемы специального, военного и аэрокосмического назначения:

(Применяются в военной, авиационной, аэрокосмической, морской, железнодорожной, горно- и нефтедобывающей отраслях промышленности)

«FORSTAR» (основан в 1998 г.)

ВЧ соединители, коаксиальные кабели, кабельные сборки и микроволновые компоненты:

(Применяются в телекоммуникациях гражданского и специального назначения, в средствах связи, РЛС, а так же военной, авиационной и аэрокосмической отраслях промышленности).



Телефон: 8 (812) 309-75-97 (многоканальный)

Факс: 8 (812) 320-03-32

Электронная почта: ocean@oceanchips.ru

Web: <http://oceanchips.ru/>

Адрес: 198099, г. Санкт-Петербург, ул. Калинина, д. 2, корп. 4, лит. А