

**PLEASE CHECK WWW.MOLEX.COM FOR LATEST PART INFORMATION**

**Part Number:** [1726042100](#)  
**Status:** **Active**  
**Overview:** T-Path 100-Gbps Connector Solutions  
**Description:** T-Path Cage for Heat Sink, 1-by-1 with Spring Fingers, Open Top, No Lightpipes

**Documents:**

[Drawing \(PDF\)](#) [Product Literature \(PDF\)](#)  
[RoHS Certificate of Compliance \(PDF\)](#)

**Application tooling part link**

Application Tooling Part Link 62203-5250  
 Application Tooling Part Link 62203-5260

**General**

Product Family EMI Cages  
 Series [172604](#)  
 Application Module-to-Board  
 Component Type Cage Assembly  
 Overview [T-Path 100-Gbps Connector Solutions](#)  
 Product Literature Order No 987651-6981  
 Product Name T-Path  
 UPC 889056805933

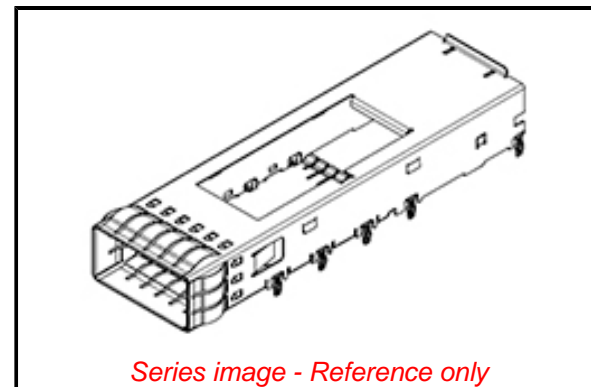
**Physical**

EMI Panel / Bezel Mount Spring Fingers  
 Light Pipes per Port 0  
 Material - Metal Stainless Steel  
 Net Weight 6.316/g  
 Orientation Horizontal  
 Packaging Type Tray  
 Port Configuration 1x1  
 Rear Legs 0  
 Termination Interface: Style Through Hole - Compliant Pin  
 Thermal Height N/A  
 Thermal Solutions Open Top

**Material Info**

**Reference - Drawing Numbers**

Application Tooling Documents ATS-622035250, ATS-622035260  
 Sales Drawing 1726042100-ASY, SD-172604-2100-001



**EU ELV**

**Compliant**

**EU RoHS**

**Compliant**

**REACH SVHC**

Not Contained Per -  
 ED/71/2019 (16 July  
 2019)

**Halogen-Free**

**Status**

**Low-Halogen**

For more information, please visit [Contact US](#)

China ROHS

ELV

RoHS Phthalates

**China RoHS**

Green Image

Compliant

Not Contained

**Search Parts in this Series**

[172604](#) Series

**Use With**

T-Path 100-Gpbs Connector [1726040003](#)  
 , [1726040002](#) <br>T-Path Heat Sink  
[1000130338](#) <br>Link:T-Path Heat Sink Clip  
[1000130181](#)

**Application Tooling | FAQ**

*Tooling specifications and manuals are found by selecting the products below. Crimp Height Specifications are then contained in the Application Tooling Specification document.*

**Global**

Description	Product #
EMI Cage T-Connector Insertion Tool	<a href="#">622035250</a>
EMI Cage T-Connector Removal Tool	<a href="#">622035260</a>

This document was generated on 10/09/2019

**PLEASE CHECK [WWW.MOLEX.COM](http://WWW.MOLEX.COM) FOR LATEST PART INFORMATION**

Компания «Океан Электроники» предлагает заключение долгосрочных отношений при поставках импортных электронных компонентов на взаимовыгодных условиях!

Наши преимущества:

- Поставка оригинальных импортных электронных компонентов напрямую с производств Америки, Европы и Азии, а так же с крупнейших складов мира;
- Широкая линейка поставок активных и пассивных импортных электронных компонентов (более 30 млн. наименований);
- Поставка сложных, дефицитных, либо снятых с производства позиций;
- Оперативные сроки поставки под заказ (от 5 рабочих дней);
- Экспресс доставка в любую точку России;
- Помощь Конструкторского Отдела и консультации квалифицированных инженеров;
- Техническая поддержка проекта, помощь в подборе аналогов, поставка прототипов;
- Поставка электронных компонентов под контролем ВП;
- Система менеджмента качества сертифицирована по Международному стандарту ISO 9001;
- При необходимости вся продукция военного и аэрокосмического назначения проходит испытания и сертификацию в лаборатории (по согласованию с заказчиком);
- Поставка специализированных компонентов военного и аэрокосмического уровня качества (Xilinx, Altera, Analog Devices, Intersil, Interpoint, Microsemi, Actel, Aeroflex, Peregrine, VPT, Syfer, Eurofarad, Texas Instruments, MS Kennedy, Miteq, Cobham, E2V, MA-COM, Hittite, Mini-Circuits, General Dynamics и др.);

Компания «Океан Электроники» является официальным дистрибьютором и эксклюзивным представителем в России одного из крупнейших производителей разъемов военного и аэрокосмического назначения «JONHON», а так же официальным дистрибьютором и эксклюзивным представителем в России производителя высокотехнологичных и надежных решений для передачи СВЧ сигналов «FORSTAR».



## JONHON

«JONHON» (основан в 1970 г.)

Разъемы специального, военного и аэрокосмического назначения:

(Применяются в военной, авиационной, аэрокосмической, морской, железнодорожной, горно- и нефтедобывающей отраслях промышленности)

«FORSTAR» (основан в 1998 г.)

ВЧ соединители, коаксиальные кабели,  
кабельные сборки и микроволновые компоненты:

(Применяются в телекоммуникациях гражданского и специального назначения, в средствах связи, РЛС, а так же военной, авиационной и аэрокосмической отраслях промышленности).



Телефон: 8 (812) 309-75-97 (многоканальный)

Факс: 8 (812) 320-03-32

Электронная почта: [ocean@oceanchips.ru](mailto:ocean@oceanchips.ru)

Web: <http://oceanchips.ru/>

Адрес: 198099, г. Санкт-Петербург, ул. Калинина, д. 2, корп. 4, лит. А