

1

2

3

4

A

B

C

D

A

B

C

D

TECHNICAL SPECIFICATIONS

INSULATOR : Self extinguishing Thermoplastics-UL CLASS 94 V0
 CONTACTS : Copper alloy with GOLD over NICKEL
 SHELLS : Steel with Nickel Plated

CONTACT ACTIVE ZONE : GOLD over Nickel
 (200 matings)

TERMINATION ZONE : TIN over Nickel

Current Rating : 48V/24A for Power contact
 0.375 A for signal contact

Test Voltage : 1000V
 Contact Resistance : For Power contacts- $\leq 10\text{m}\Omega$
 For Signal contacts - $\leq 25\text{m}\Omega$

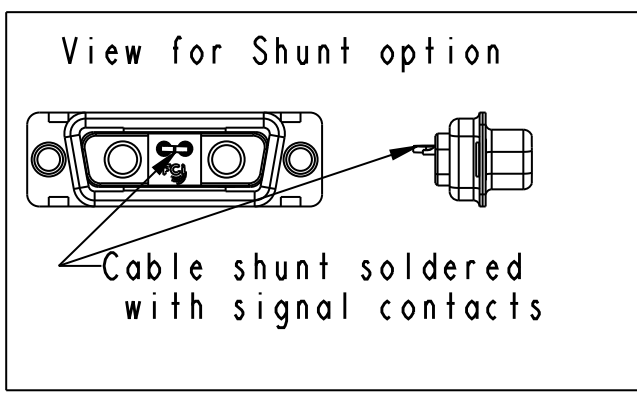
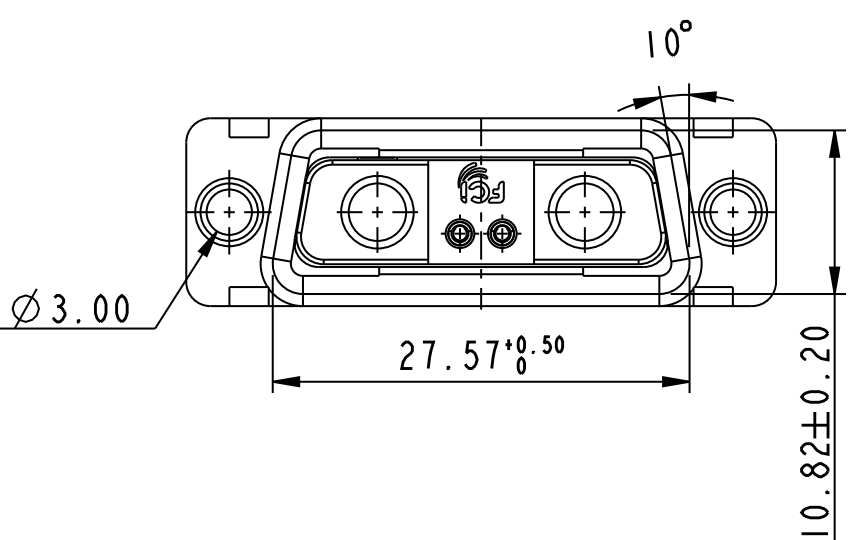
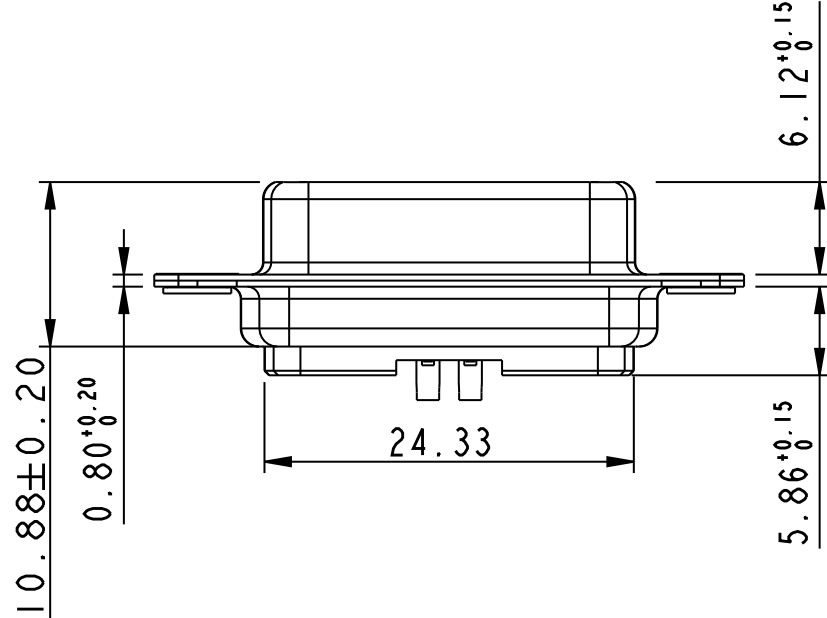
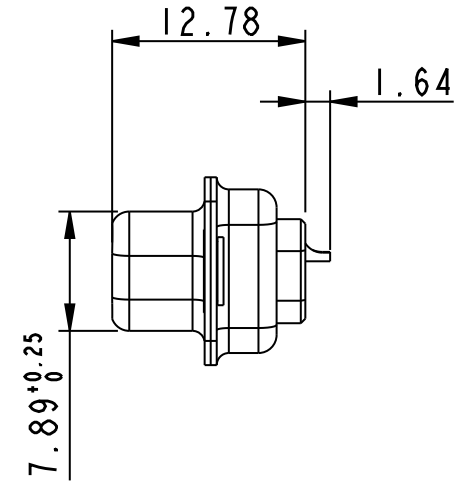
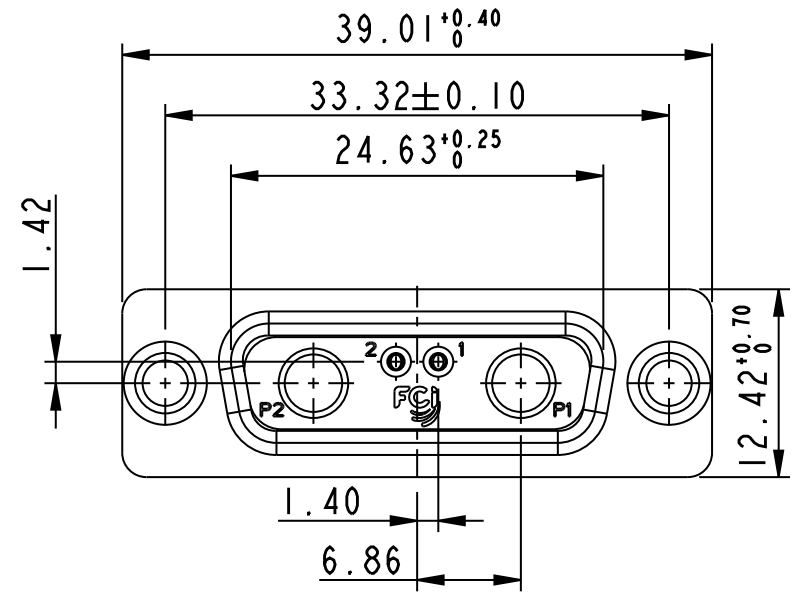
Insulation Resistance : 5000M Ohm

Operating temperature : 70°C+30°C Temperature rise
 Mechanical Endurance : 200 matings
 Damp Heat : 21 days
 Wire Size : Power -8AWG
 Signal - AWG 20/24

Contacts : Power contacts -Solder/Crimp
 Signal contacts - Solder

Max.Dia of wire : 1.52mm (AWG 20/24),

Connector is FMLB Compatible



ORDERING INFORMATION

10070165-001 19 A LF

001- Without Shunt

A-No ACCESSORY

002- With Shunt



Copyright FCI.

"This Product Meets European union directives & other country regulations as described in GS-22-008"

Packing as per GS 14-1104

rev	ecn no	dr	date
A	107-0051	NG	2007-07-17
B	111-0177	RPK	2011-10-24
-	-	-	-
-	-	-	-
-	-	-	-
-	-	-	-

www.fci.com		surface - <input checked="" type="checkbox"/> ISO 1302	tolerance std ISO 406 ISO 1101	projection	mm
TOLERANCES UNLESS OTHERWISE SPECIFIED					
Dr	SINESH	2007-01-10	ANGULAR	0.X ±.3	size A3
Eng	NIRMAL G	2007-12-05	LINEAR	0.XX ±.10	Scale 1:1
Chr	NIRMAL.G	2007-12-05	0° ±2°	0.XXX ±.050	ECN 111-0177
Appr	BIJU.K.PAUL	2007-12-06	Product family	-D-SUB	Spec ref
FCI		FEMALE CABLE CONNECTOR-48V		dwg no 10070165	Rev. B
		MicroTCA Power I/O Connector		CUSTOMER	sheet 1 of 1
		catalog no			

Компания «Океан Электроники» предлагает заключение долгосрочных отношений при поставках импортных электронных компонентов на взаимовыгодных условиях!

Наши преимущества:

- Поставка оригинальных импортных электронных компонентов напрямую с производств Америки, Европы и Азии, а так же с крупнейших складов мира;
- Широкая линейка поставок активных и пассивных импортных электронных компонентов (более 30 млн. наименований);
- Поставка сложных, дефицитных, либо снятых с производства позиций;
- Оперативные сроки поставки под заказ (от 5 рабочих дней);
- Экспресс доставка в любую точку России;
- Помощь Конструкторского Отдела и консультации квалифицированных инженеров;
- Техническая поддержка проекта, помощь в подборе аналогов, поставка прототипов;
- Поставка электронных компонентов под контролем ВП;
- Система менеджмента качества сертифицирована по Международному стандарту ISO 9001;
- При необходимости вся продукция военного и аэрокосмического назначения проходит испытания и сертификацию в лаборатории (по согласованию с заказчиком);
- Поставка специализированных компонентов военного и аэрокосмического уровня качества (Xilinx, Altera, Analog Devices, Intersil, Interpoint, Microsemi, Actel, Aeroflex, Peregrine, VPT, Syfer, Eurofarad, Texas Instruments, MS Kennedy, Miteq, Cobham, E2V, MA-COM, Hittite, Mini-Circuits, General Dynamics и др.);

Компания «Океан Электроники» является официальным дистрибьютором и эксклюзивным представителем в России одного из крупнейших производителей разъемов военного и аэрокосмического назначения «JONHON», а так же официальным дистрибьютором и эксклюзивным представителем в России производителя высокотехнологичных и надежных решений для передачи СВЧ сигналов «FORSTAR».



JONHON

«JONHON» (основан в 1970 г.)

Разъемы специального, военного и аэрокосмического назначения:

(Применяются в военной, авиационной, аэрокосмической, морской, железнодорожной, горно- и нефтедобывающей отраслях промышленности)

«FORSTAR» (основан в 1998 г.)

ВЧ соединители, коаксиальные кабели, кабельные сборки и микроволновые компоненты:

(Применяются в телекоммуникациях гражданского и специального назначения, в средствах связи, РЛС, а так же военной, авиационной и аэрокосмической отраслях промышленности).



Телефон: 8 (812) 309-75-97 (многоканальный)

Факс: 8 (812) 320-03-32

Электронная почта: ocean@oceanchips.ru

Web: <http://oceanchips.ru/>

Адрес: 198099, г. Санкт-Петербург, ул. Калинина, д. 2, корп. 4, лит. А