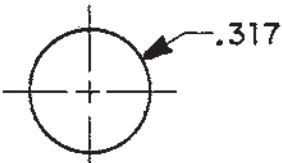


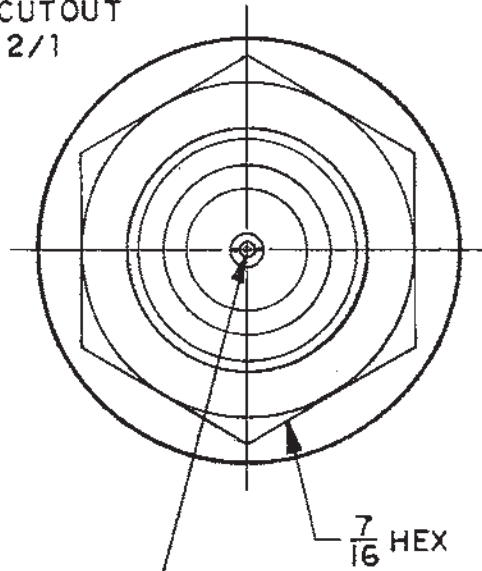
DASH NO	MODEL NO	IMPD OHMS	A DIM
-1	BJ120	50	.055
-2	UBJ120	75	.025

INCH	MM
.005	0.13
.025	0.64
.030	0.76
.055	1.40
.120	3.05
.150	3.81
.317	8.05
.450	11.43
.550	13.97
.875	22.22

REVISIONS			1005-0455	SH 1	
REV	EO	DESCRIPTION	DWN	APPROVED	DATE
A	2462	MOD WAS JACK, PUSH ON	POB	<i>[Signature]</i>	9-20-74
B	4012	-2 WAS BASIC, ADDED -1	WJM	<i>[Signature]</i>	11-1-77
C	4161	8005-0180-1 WAS BASIC	TAH	<i>[Signature]</i>	4-10-78
D	7191	ADDED .055 DIA	JSA	<i>[Signature]</i>	9-18-86

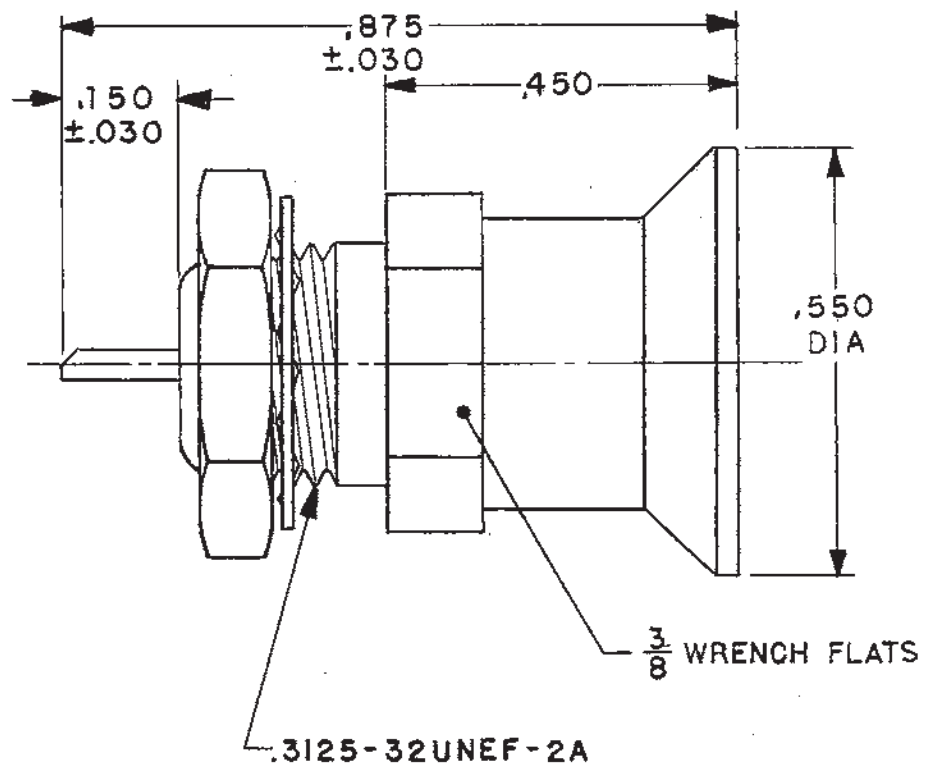


RECOMMENDED
PANEL CUTOUT
SCALE: 2/1



SOLDER POT ACCEPTS
A DIA WIRE

4. PANEL THK .120 MAX
3. FEMALE COAXIAL PUSH ON TYPE BULKHEAD JACK BOTH 50 & 75 OHM VERSIONS (BNC SIZE)
2. FINISH: TFS-1A (NICKEL)
1. ALL DIM ARE IN INCHES



QTY	DESCRIPTION	PART NUMBER	ITEM		
TOL UNLESS SPECIFIED .XX ± .XXX ±.005 .XXX ± ANGLES ±		 BJ120/UBJ120			
DWN	JKR 9-6-73			MATERIAL	CODE IDENT
CHK	<i>[Signature]</i> 10-5-73	---	14949	1005-0455	D
ENGR	<i>[Signature]</i> 10-9-73	SCALE 4/1		DATE 10-9-73	SHEET 1 OF 2
APPR	<i>[Signature]</i> 10/9/73				

NEXT ASSY

Компания «Океан Электроники» предлагает заключение долгосрочных отношений при поставках импортных электронных компонентов на взаимовыгодных условиях!

Наши преимущества:

- Поставка оригинальных импортных электронных компонентов напрямую с производств Америки, Европы и Азии, а так же с крупнейших складов мира;
- Широкая линейка поставок активных и пассивных импортных электронных компонентов (более 30 млн. наименований);
- Поставка сложных, дефицитных, либо снятых с производства позиций;
- Оперативные сроки поставки под заказ (от 5 рабочих дней);
- Экспресс доставка в любую точку России;
- Помощь Конструкторского Отдела и консультации квалифицированных инженеров;
- Техническая поддержка проекта, помощь в подборе аналогов, поставка прототипов;
- Поставка электронных компонентов под контролем ВП;
- Система менеджмента качества сертифицирована по Международному стандарту ISO 9001;
- При необходимости вся продукция военного и аэрокосмического назначения проходит испытания и сертификацию в лаборатории (по согласованию с заказчиком);
- Поставка специализированных компонентов военного и аэрокосмического уровня качества (Xilinx, Altera, Analog Devices, Intersil, Interpoint, Microsemi, Actel, Aeroflex, Peregrine, VPT, Syfer, Eurofarad, Texas Instruments, MS Kennedy, Miteq, Cobham, E2V, MA-COM, Hittite, Mini-Circuits, General Dynamics и др.);

Компания «Океан Электроники» является официальным дистрибьютором и эксклюзивным представителем в России одного из крупнейших производителей разъемов военного и аэрокосмического назначения «**JONHON**», а так же официальным дистрибьютором и эксклюзивным представителем в России производителя высокотехнологичных и надежных решений для передачи СВЧ сигналов «**FORSTAR**».



JONHON

«**JONHON**» (основан в 1970 г.)

Разъемы специального, военного и аэрокосмического назначения:

(Применяются в военной, авиационной, аэрокосмической, морской, железнодорожной, горно- и нефтедобывающей отраслях промышленности)

«**FORSTAR**» (основан в 1998 г.)

ВЧ соединители, коаксиальные кабели,
кабельные сборки и микроволновые компоненты:

(Применяются в телекоммуникациях гражданского и специального назначения, в средствах связи, РЛС, а так же военной, авиационной и аэрокосмической отраслях промышленности).



Телефон: 8 (812) 309-75-97 (многоканальный)

Факс: 8 (812) 320-03-32

Электронная почта: ocean@oceanchips.ru

Web: <http://oceanchips.ru/>

Адрес: 198099, г. Санкт-Петербург, ул. Калинина, д. 2, корп. 4, лит. А