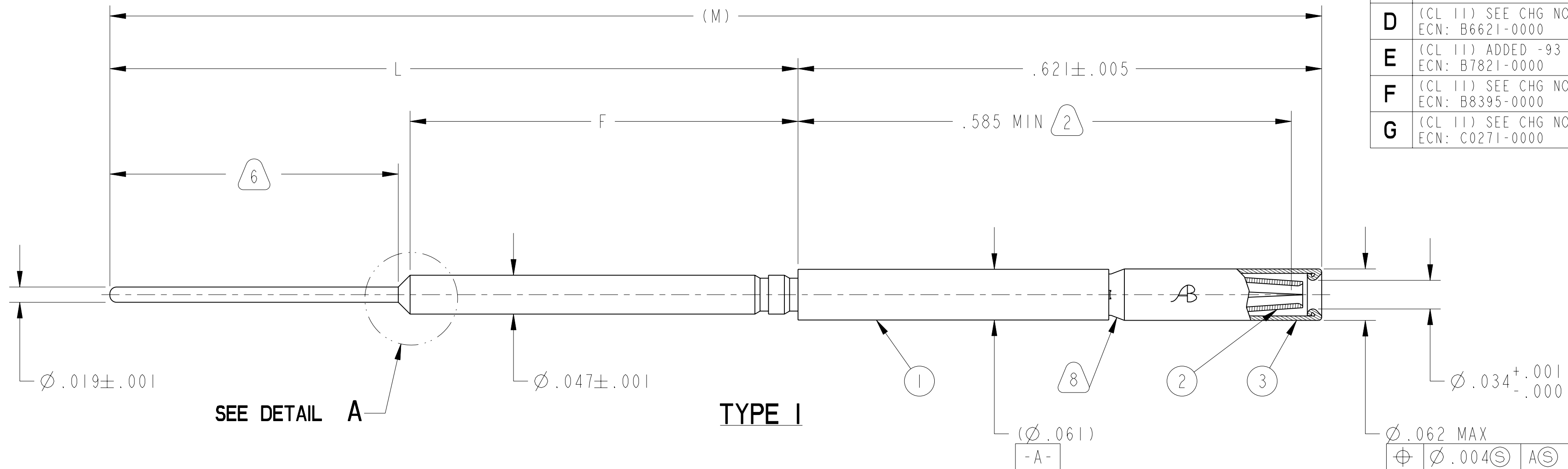


REV. G	SHEET 1 OF 4	DOCUMENT NO. 10-597878-( )
REVISIONS		
LTR	DESCRIPTION	DATE
A	INITIAL RELEASE	1/25/10
B	(CL 11) SEE CHG NOTICE ECN: B1963-0000	12/12/11
C	(CL 11) SEE CHG NOTICE ECN: B5923-0000	6/14/13
D	(CL 11) SEE CHG NOTICE ECN: B6621-0000	1/22/14
E	(CL 11) ADDED -93 & -094 ECN: B7821-0000	2/26/14
F	(CL 11) SEE CHG NOTICE ECN: B8395-0000	4/30/14
G	(CL 11) SEE CHG NOTICE ECN: C0271-0000	4/18/16



SEE DETAIL A

TYPE I

±	∅ .004 (S)	A (S)
---	------------	-------

8 CRIMP SLEEVE AND SPRING TIGHTLY TO BODY PER 9-9383. A 15 POUND AXIAL LOAD SHALL NOT DISLODGE SPRING. SLEEVE SHALL WITHSTAND A .4 IN-OZ TORQUE WITHOUT SPINNING.

7. SPECIFIED GENERAL TOLERANCES:

±	∅ .005 (S)
---	------------

6 INDICATED AREA MEETS THE SOLDERABILITY REQUIREMENTS OF MIL-STD-202, METHOD 208.

5. MEETS THE APPLICABLE REQUIREMENTS OF M39029/56.

4. ALL DIMENSIONS ARE AFTER PLATING.

3. PROCESS SPEC:  
 ASSY 9-9383  
 TEST 9-5272-16

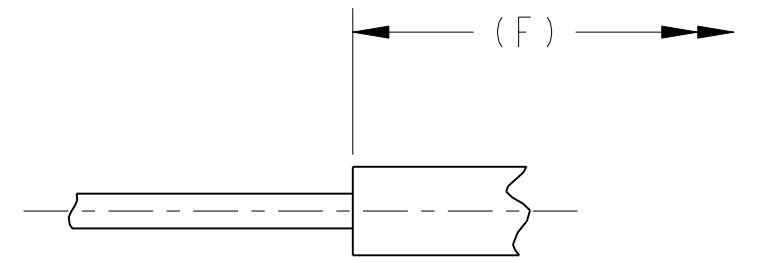
2 INDICATED DIMENSION TO BE FROM SHOULDER TO POINT OF ENGAGEMENT OF SPRING AND A .0300±.0002 DIAMETER SQUARE ENDED PIN.

1. A .0305+.0002-.0000 DIA HARDENED STEEL PIN SHALL ENGAGE SOCKET WITH A FORCE NOT GREATER THAN 9.5 OZ. A .0295+.0000-.0002 DIAMETER HARDENED STEEL PIN SHALL DISENGAGE SOCKET WITH A FORCE NOT LESS THAN 1.25 OZ. DEPTH OF ENGAGEMENT OF PINS SHALL BE .116 MIN. FROM FRONT OF CONTACT. PINS SHALL HAVE A SPHERICAL TIP AND A 3/ FINISH.

10. SOCKET SPRING TINES (ITEM 2) ARE GOLD PLATED PER AS39029 REQUIREMENTS.

9 TO COMPLETE PART NUMBER, ADD APPLICABLE SUFFIX DIGIT FOR CONTACT BODY FINISH

SUFFIX DIGIT	FINISH
1	GOLD 20-30 MICROINCHES
5	GOLD 9-7362-5
D	GOLD 9-7362-D



DETAIL A  
 TYPE II  
 SCALE 10

NOTES:

THE USE OF THIS DOCUMENT IS UNLIMITED. HOWEVER, DOCUMENTS REFERENCED HEREON MAY CONTAIN LIMITED RIGHTS DATA.

N/A  
 NEXT ASSEMBLY

PRO/ENGINEER INFORMATION  
 Pro/e Model Used:  
 10-597878.ASSEM  
 Drawing Name:  
 10-597878

UNLESS OTHERWISE SPECIFIED  
 LINEAR DIMENSIONS ARE IN INCHES  
 TOLERANCES:  
 .XXXX = ±.0005 ANGLES= ±2°  
 .XXX = ±.010  
 .XX = ±.03  
 .X = ±.1  
 DIM. & TOL. PER ASME Y14.5M;  
 DRM PER MIL-DTL-31000;  
 OTHER Amphenol Stds. PER 9-3800  
 LEGENDS:  
 =FLAG NOTE CALL OUT REFERENCE ONLY

SPECIFICATIONS  
 MATERIAL SPEC.  
 N/A  
 PROCESS SPEC.  
 SEE NOTE 3

POS	QTY	PART NUMBER	DESCRIPTION	NOTE
3	1	10-407914-22B	SLEEVE	8
2	1	10-597871-725	SPRING	8
1	1	10-597879-( )	CONTACT BODY	

APPROVALS		DATE
PREPARED BY	HTANG	
ENGINEER IN CHARGE	LRATCHFORD	20-Feb-09
DESIGN MANAGER	HJOHNSON	
DESIGN ACTIVITY GROUP	MIL-AER DEVELOP	

AMPHENOL CORPORATION  
 40-60 DELAWARE AVENUE  
 SIDNEY, N.Y. 13858

CONTACT, SOCKET,  
 ELECTRICAL CONNECTOR  
 SIZE 22D, TYPE LJT-R, HYBRID, PCB

SIZE C	CAGE CODE 77820	DOCUMENT NO. 10-597878-( )	REV. G
SCALE: 10.0		REF. 10-597872-451	SHEET 1 OF 4
		10-497623	

DOCUMENT NO. 10-597878-( )  
 SHEET 1 OF 4  
 REV. G

FORMAT: C-U-E-I

RELEASE STATE Released  
 REVISION G  
 SHEET 1 OF 4  
 REV. G  
 DOCUMENT NO. 10-597878-( )

10-597878-1  
DOCUMENT NO.

SHEET 2 OF 4  
REV. G

C

B

A

ASSEMBLY NUMBER	BODY	F	L	(M)	TYPE
10-597878-01( )	10-597879-01( )	.460 <sup>+.000</sup> <sub>-.015</sub>	.816±.005	1.439	I
10-597878-02( )	10-597879-02( )	1.123 <sup>+.000</sup> <sub>-.015</sub>	1.393±.005	2.016	
10-597878-03( )	10-597879-03( )	.460 <sup>+.000</sup> <sub>-.015</sub>	.873±.005	1.496	
10-597878-04( )	10-597879-04( )	.460 <sup>+.000</sup> <sub>-.015</sub>	.733±.005	1.356	
10-597878-05( )	10-597879-05( )	.460 <sup>+.000</sup> <sub>-.015</sub>	1.031±.005	1.654	
10-597878-06( )	10-597879-06( )	1.000 <sup>+.000</sup> <sub>-.015</sub>	1.393±.005	2.016	
10-597878-07( )	10-597879-07( )	.460 <sup>+.000</sup> <sub>-.015</sub>	.671±.005	1.294	
10-597878-08( )	10-597879-08( )	.460 <sup>+.000</sup> <sub>-.015</sub>	.768±.005	1.391	
10-597878-09( )	10-597879-09( )	.525 <sup>+.000</sup> <sub>-.015</sub>	.700±.005	1.323	
10-597878-10( )	10-597879-10( )	.460 <sup>+.000</sup> <sub>-.015</sub>	.553±.005	1.176	
10-597878-11( )	10-597879-11( )	.460 <sup>+.000</sup> <sub>-.015</sub>	1.091±.005	1.714	
10-597878-12( )	10-597879-12( )	.525 <sup>+.000</sup> <sub>-.015</sub>	.665±.005	1.288	
10-597878-13( )	10-597879-13( )	.840±.005	1.090±.005	1.713	
10-597878-14( )	10-597879-14( )	.900 <sup>+.000</sup> <sub>-.015</sub>	1.139 <sup>+.000</sup> <sub>-.015</sub>	1.762	
10-597878-15( )	10-597879-15( )	.460±.005	.948±.005	1.571	

ASSEMBLY NUMBER	BODY	F	L	(M)	TYPE	
10-597878-16( )	10-597879-16( )	.340±.005	.453±.005	1.076	I	
10-597878-17( )	10-597879-17( )	1.200 <sup>+.000</sup> <sub>-.015</sub>	2.392±.005	3.015		
10-597878-18( )	10-597879-18( )	.280 <sup>+.000</sup> <sub>-.015</sub>	.585±.005	1.208		
10-597878-19( )	10-597879-19( )	.303±.005	.454±.003	1.077		
10-597878-20( )	10-597879-20( )	1.123 <sup>+.000</sup> <sub>-.015</sub>	1.427±.005	2.050		
10-597878-21( )	10-597879-21( )	.275±.003	.477±.005	1.100		
10-597878-22( )	10-597879-22( )	.439±.010	.590±.005	1.213		
10-597878-23( )	10-597879-23( )	.485±.005	.739±.003	1.362		
10-597878-24( )	10-597879-24( )	.415±.007	.790±.003	1.413		
10-597878-25( )	10-597879-25( )	.729±.003	.953±.005	1.576		II
10-597878-26( )	10-597879-26( )	.486 <sup>+.000</sup> <sub>-.015</sub>	1.048±.010	1.671		I
10-597878-27( )	10-597879-27( )	.525 <sup>+.000</sup> <sub>-.015</sub>	1.102±.003	1.725		
10-597878-28( )	10-597879-28( )	.621±.005	.801±.005	1.424		II
10-597878-29( )	10-597879-29( )	.876±.005	1.073±.005	1.696		
10-597878-30( )	10-597879-30( )	.590±.003	.690±.002	1.313		

9

9

NOTES: SEE SHEET 1

THE USE OF THIS DOCUMENT IS UNLIMITED. HOWEVER, DOCUMENTS REFERENCED HEREON MAY CONTAIN LIMITED RIGHTS DATA.

10-597878-1  
DOCUMENT NO.  
SHEET 2 OF 4  
REV. G

RELEASE STATE  
Released  
REVISION  
G  
VERSION  
1

C

D

10-597878-( )

SHEET 3 OF 4

REV. G

C

B

A

ASSEMBLY NUMBER	BODY	F	L	(M)	TYPE
10-597878-31( )	10-597879-31( )	.460 <sup>+.000</sup> <sub>-.015</sub>	.783±.005	1.406	I
10-597878-32( )	10-597879-32( )	.804±.005	1.129±.003	1.752	
10-597878-33( )	10-597879-33( )	.479±.005	.754±.003	1.377	
10-597878-34( )	10-597879-34( )	.460±.005	1.203±.003	1.826	II
10-597878-35( )	10-597879-35( )	.450±.005	.880±.005	1.503	
10-597878-36( )	10-597879-36( )	.520±.003	.747±.005	1.370	I
10-597878-37( )	10-597879-37( )	.730±.003	.830±.002	1.453	
10-597878-38( )	10-597879-38( )	.460 <sup>+.000</sup> <sub>-.015</sub>	1.017±.003	1.640	I
10-597878-39( )	10-597879-39( )	1.577±.005	1.687±.005	2.310	
10-597878-40( )	10-597879-40( )	.280 <sup>+.000</sup> <sub>-.015</sub>	.782±.005	1.405	II
10-597878-41( )	10-597879-41( )	.588 <sup>+.003</sup> <sub>-.000</sub>	.730±.003	1.353	
10-597878-42( )	10-597879-42( )	.623±.005	.748±.005	1.371	I
10-597878-43( )	10-597879-43( )	.340±.005	.460±.005	1.083	
10-597878-44( )	10-597879-44( )	.280 <sup>+.000</sup> <sub>-.015</sub>	.782±.005	1.405	I
10-597878-45( )	10-597879-45( )	1.450 <sup>+.000</sup> <sub>-.015</sub>	2.167±.003	2.790	
10-597878-46( )	10-597879-46( )	.520±.005	.833±.002	1.456	II
10-597878-47( )	10-597879-47( )	.600±.003	.700±.003	1.323	
10-597878-48( )	10-597879-48( )	.280 <sup>+.000</sup> <sub>-.015</sub>	.550±.005	1.173	I
10-597878-49( )	10-597879-49( )	.280±.005	.805±.005	1.428	
10-597878-50( )	10-597879-50( )	.257±.005	.503±.005	1.126	

9

NOTES: SEE SHEET I

THE USE OF THIS DOCUMENT IS UNLIMITED. HOWEVER, DOCUMENTS REFERENCED HEREON MAY CONTAIN LIMITED RIGHTS DATA.

ASEEMBLY NUMBER	BODY	F	L	(M)	TYPE
10-597878-51( )	10-597879-51( )	.280 <sup>+.000</sup> <sub>-.015</sub>	.715±.005	1.338	I
10-597878-52( )	10-597879-52( )	.580±.003	.830±.005	1.453	
10-597878-53( )	10-597879-53( )	.460 <sup>+.000</sup> <sub>-.015</sub>	.965±.003	1.588	
10-597878-54( )	10-597879-54( )	.479±.005	1.054±.005	1.677	II
10-597878-55( )	10-597879-55( )	.750±.005	1.060±.005	1.683	
10-597878-56( )	10-597879-56( )	.800±.005	.986±.005	1.609	I
10-597878-57( )	10-597879-57( )	.280 <sup>+.000</sup> <sub>-.015</sub>	.420±.003	1.043	
10-597878-58( )	10-597879-58( )	.637±.003	1.075±.004	1.698	II
10-597878-59( )	10-597879-59( )	.460 <sup>+.000</sup> <sub>-.015</sub>	.850±.005	1.473	
10-597878-60( )	10-597879-60( )	.600±.005	.938±.005	1.561	I
10-597878-61( )	10-597879-61( )	.410±.003	.690±.003	1.313	
10-597878-62( )	10-597879-62( )	.438±.005	.754±.003	1.377	II
10-597878-63( )	10-597879-63( )	.280 <sup>+.000</sup> <sub>-.015</sub>	.825±.005	1.448	
10-597878-64( )	10-597879-64( )	.590±.005	.901±.005	1.524	I
10-597878-65( )	10-597879-65( )	.460±.005	.915±.005	1.538	
10-597878-66( )	10-597879-66( )	.460±.005	.645±.003	1.268	I
10-597878-67( )	10-597879-67( )	.280±.005	1.015±.005	1.638	
10-597878-68( )	10-597879-68( )	.735±.005	1.169±.005	1.792	I
10-597878-69( )	10-597879-69( )	.376±.005	.995±.005	1.618	

9

D

C

RELEASE STATE Released

REVISION G

VERSION I

SHEET 3 OF 4

10-597878-( )

REV. G

10-597878-( )

SHEET 4 OF 4

REV. G

C

B

A

ASSEMBLY NUMBER	BODY	F	L	(M)	TYPE
10-597878-70( )	10-597879-70( )	.665±.002	.921±.002	1.544	II
10-597878-71( )	10-597879-71( )	.460±.005	.655±.003	1.278	I
10-597878-72( )	10-597879-72( )	.515±.003	.830±.005	1.453	II
10-597878-73( )	10-597879-73( )	.455±.005	.603±.003	1.226	
10-597878-74( )	10-597879-74( )	.984±.005	1.215±.005	1.838	I
10-597878-75( )	10-597879-75( )	.279±.005	.754±.003	1.377	
10-597878-76( )	10-597879-76( )	.381±.005	.645±.003	1.268	II
10-597878-77( )	10-597879-77( )	.555±.005	.840±.005	1.463	
10-597878-78( )	10-597879-78( )	.690±.005	1.260±.005	1.883	I
10-597878-79( )	10-597879-79( )	.607±.005	.895±.005	1.518	
10-597878-80( )	10-597879-80( )	.685 <sup>+.000</sup> <sub>-.015</sub>	.915±.003	1.538	II
10-597878-81( )	10-597879-81( )	.270±.005	.645±.005	1.268	I
10-597878-82( )	10-597879-82( )	.722±.005	.952±.003	1.575	II
10-597878-83( )	10-597879-83( )	.900±.005	1.365±.005	1.988	II
10-597878-84( )	10-597879-84( )	.447±.003	.868±.003	1.491	II
10-597878-85( )	10-597879-85( )	.325 <sup>+.000</sup> <sub>-.015</sub>	.692±.005	1.315	I
10-597878-86( )	10-597879-86( )	.280 <sup>+.000</sup> <sub>-.015</sub>	.675±.005	1.298	I
10-597878-87( )	10-597879-87( )	.710±.003	.910±.005	1.533	II
10-597878-88( )	10-597879-88( )	.280 <sup>+.000</sup> <sub>-.015</sub>	.465±.003	1.088	I
10-597878-89( )	10-597879-89( )	.732±.005	.950±.005	1.573	I

ASSEMBLY NUMBER	BODY	F	L	(M)	TYPE
10-597878-90( )	10-597879-90( )	.280 <sup>+.000</sup> <sub>-.015</sub>	.530±.003	1.153	I
10-597878-91( )	10-597879-91( )	.608±.005	.978±.005	1.601	I
10-597878-92( )	10-597879-92( )	.280 <sup>+.000</sup> <sub>-.015</sub>	.612±.003	1.235	I
10-597878-93( )	10-597879-93( )	.460 <sup>+.000</sup> <sub>-.015</sub>	.845±.005	1.468	I
10-597878-94( )	10-597879-94( )	.280±.005	.627±.003	1.250	I
10-597878-95( )	10-597879-95( )	.460 <sup>+.000</sup> <sub>-.015</sub>	.895±.005	1.518	I
10-597878-96( )	10-597879-96( )	.410±.003	.698±.003	1.319	I
10-597878-97( )	10-597879-97( )	.415±.007	.795±.003	1.416	I
10-597878-98( )	10-597879-98( )	.275±.003	.568±.005	1.189	I
10-597878-99( )	10-597879-99( )	.735±.005	1.067±.005	1.688	I
10-597878-100( )	10-597879-100( )	.415±.007	.900±.003	1.521	I
10-597878-101( )	10-597879-101( )	.486 <sup>+.000</sup> <sub>-.015</sub>	1.142±.005	1.763	I
10-597878-102( )	10-597879-102( )	.280 <sup>+.000</sup> <sub>-.015</sub>	.660±.002	1.281	I
10-597878-103( )	10-597879-103( )	.460 <sup>+.000</sup> <sub>-.015</sub>	1.000±.005	1.621	I

D

C

VISION

REV. G

Eng. PDM Information For Reference Only

REV. G

SHEET 4 OF 4

10-597878-( )

NOTES: SEE SHEET 1

THE USE OF THIS DOCUMENT IS UNLIMITED. HOWEVER, DOCUMENTS REFERENCED HEREON MAY CONTAIN LIMITED RIGHTS DATA.

Компания «Океан Электроники» предлагает заключение долгосрочных отношений при поставках импортных электронных компонентов на взаимовыгодных условиях!

Наши преимущества:

- Поставка оригинальных импортных электронных компонентов напрямую с производств Америки, Европы и Азии, а так же с крупнейших складов мира;
- Широкая линейка поставок активных и пассивных импортных электронных компонентов (более 30 млн. наименований);
- Поставка сложных, дефицитных, либо снятых с производства позиций;
- Оперативные сроки поставки под заказ (от 5 рабочих дней);
- Экспресс доставка в любую точку России;
- Помощь Конструкторского Отдела и консультации квалифицированных инженеров;
- Техническая поддержка проекта, помощь в подборе аналогов, поставка прототипов;
- Поставка электронных компонентов под контролем ВП;
- Система менеджмента качества сертифицирована по Международному стандарту ISO 9001;
- При необходимости вся продукция военного и аэрокосмического назначения проходит испытания и сертификацию в лаборатории (по согласованию с заказчиком);
- Поставка специализированных компонентов военного и аэрокосмического уровня качества (Xilinx, Altera, Analog Devices, Intersil, Interpoint, Microsemi, Actel, Aeroflex, Peregrine, VPT, Syfer, Eurofarad, Texas Instruments, MS Kennedy, Miteq, Cobham, E2V, MA-COM, Hittite, Mini-Circuits, General Dynamics и др.);

Компания «Океан Электроники» является официальным дистрибьютором и эксклюзивным представителем в России одного из крупнейших производителей разъемов военного и аэрокосмического назначения «JONHON», а так же официальным дистрибьютором и эксклюзивным представителем в России производителя высокотехнологичных и надежных решений для передачи СВЧ сигналов «FORSTAR».



## JONHON

«JONHON» (основан в 1970 г.)

Разъемы специального, военного и аэрокосмического назначения:

(Применяются в военной, авиационной, аэрокосмической, морской, железнодорожной, горно- и нефтедобывающей отраслях промышленности)

«FORSTAR» (основан в 1998 г.)

ВЧ соединители, коаксиальные кабели,  
кабельные сборки и микроволновые компоненты:

(Применяются в телекоммуникациях гражданского и специального назначения, в средствах связи, РЛС, а так же военной, авиационной и аэрокосмической отраслях промышленности).



Телефон: 8 (812) 309-75-97 (многоканальный)

Факс: 8 (812) 320-03-32

Электронная почта: [ocean@oceanchips.ru](mailto:ocean@oceanchips.ru)

Web: <http://oceanchips.ru/>

Адрес: 198099, г. Санкт-Петербург, ул. Калинина, д. 2, корп. 4, лит. А