

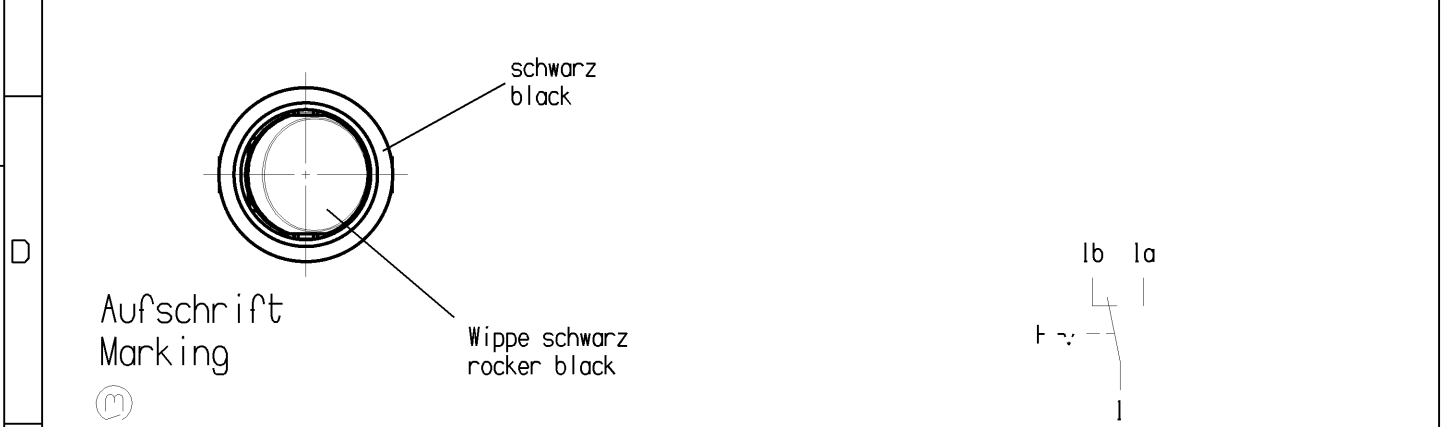
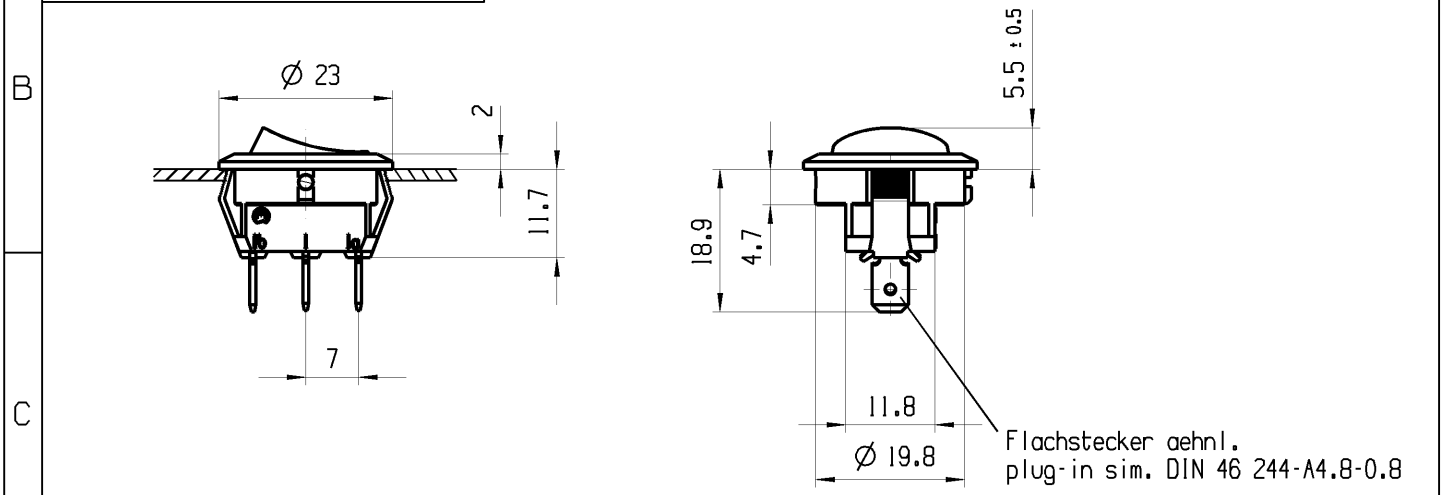
© THIS DRAWING IS THE EXCLUSIVE PROPERTY OF MARQUARDT. WITHOUT THEIR CONSENT IT MAY NOT BE REPRODUCED OR GIVEN TO THIRD PARTIES.

CONFIDENTIAL

VERTRAULICH

© Alle Rechte bei Marquardt, auch fuer den Fall von Schutzrechtsanmeldungen. Jede Verfertigungs- befugnis, wie Kopier- und Weitergaberecht, bei uns.

| | | | | |
|-----------|---|---------------------------------|-----------|---|
| A | 1 | 2 | 3 | 4 |
| | Empfohlener Plattenausschnitt suggested panel cutout | Plattendicke panel thickness | X | |
| | | 0.75-1.25 | 21.2 -0.1 | |
| | | 1.25-2.00 | 21.4 -0.1 | |
| 2.00-3.00 | | 21.8 -0.1 | | |



18..
6141/250~5E4
10141/250~
T100/55 05

R50 us

Herstellort/-jahr/-woche
nach DIN EN 60062
code of manufacture: place/year/week
acc. to DIN EN 60062

Aufschriftbeschreibung
marking description

R50: 10A 125-250V AC
1/3 HP 125V AC
1/2 HP 250V AC

Umschalter 1-polig
Fuer Gerate der Klasse II geeignet
SPDT
suitable for appliances of class II

| | | | | | | | | | | |
|--|--------------------|--|---|--------------------|---------------------|------------|----------------|---|------------------------------|---------|
| fuer Form und Lage FOR SHAPE AND LOC. | ☉ = | Allgemeintoleranzen UNTOLERANCED DIMENSIONS | | | | Pause COPY | Blatt SHEET 01 | TYP K | Zeichn./DRAWING NO. 18831105 | Index a |
| fuer Winkel FOR ANGLE. ± 2 | | PROJEKTION | Abmasse und Nennmassbereiche Angaben in mm | Laenge LENGTH | Radien RADIUS | | | | | |
| | | | 0-6 ± 0.15 ± 0.2 | >6-15 ± 0.2 ± 0.3 | >15-30 ± 0.25 ± 0.5 | | | GERAETESCHALTER appliance switch | | |
| | | | ALL DIMENSIONS ARE IN MILLIMETRES | >30-70 ± | >70-120 ± | | | Ersatz fuer/REPLACEMENT OF V07108109 | | |
| | | | | >120-200 ± | | | | CAD: NX v6.0 | | |
| a | 64185 | 07/24/09 | YUK | | | | | gez./DRAWN BY 02/26/08 LX gepr./CHECKED BY | | |
| | 56199 | 04/01/08 | LX | | | | | MARQUARDT | | |
| Ausg. ISSUE | Aenderung REVISION | gez. DRAWN BY | Ausg. ISSUE | Aenderung REVISION | gez. DRAWN BY | | | | | |

Компания «Океан Электроники» предлагает заключение долгосрочных отношений при поставках импортных электронных компонентов на взаимовыгодных условиях!

Наши преимущества:

- Поставка оригинальных импортных электронных компонентов напрямую с производств Америки, Европы и Азии, а так же с крупнейших складов мира;
- Широкая линейка поставок активных и пассивных импортных электронных компонентов (более 30 млн. наименований);
- Поставка сложных, дефицитных, либо снятых с производства позиций;
- Оперативные сроки поставки под заказ (от 5 рабочих дней);
- Экспресс доставка в любую точку России;
- Помощь Конструкторского Отдела и консультации квалифицированных инженеров;
- Техническая поддержка проекта, помощь в подборе аналогов, поставка прототипов;
- Поставка электронных компонентов под контролем ВП;
- Система менеджмента качества сертифицирована по Международному стандарту ISO 9001;
- При необходимости вся продукция военного и аэрокосмического назначения проходит испытания и сертификацию в лаборатории (по согласованию с заказчиком);
- Поставка специализированных компонентов военного и аэрокосмического уровня качества (Xilinx, Altera, Analog Devices, Intersil, Interpoint, Microsemi, Actel, Aeroflex, Peregrine, VPT, Syfer, Eurofarad, Texas Instruments, MS Kennedy, Miteq, Cobham, E2V, MA-COM, Hittite, Mini-Circuits, General Dynamics и др.);

Компания «Океан Электроники» является официальным дистрибьютором и эксклюзивным представителем в России одного из крупнейших производителей разъемов военного и аэрокосмического назначения «JONHON», а так же официальным дистрибьютором и эксклюзивным представителем в России производителя высокотехнологичных и надежных решений для передачи СВЧ сигналов «FORSTAR».



JONHON

«JONHON» (основан в 1970 г.)

Разъемы специального, военного и аэрокосмического назначения:

(Применяются в военной, авиационной, аэрокосмической, морской, железнодорожной, горно- и нефтедобывающей отраслях промышленности)

«FORSTAR» (основан в 1998 г.)

ВЧ соединители, коаксиальные кабели, кабельные сборки и микроволновые компоненты:

(Применяются в телекоммуникациях гражданского и специального назначения, в средствах связи, РЛС, а так же военной, авиационной и аэрокосмической отраслях промышленности).



Телефон: 8 (812) 309-75-97 (многоканальный)

Факс: 8 (812) 320-03-32

Электронная почта: ocean@oceanchips.ru

Web: <http://oceanchips.ru/>

Адрес: 198099, г. Санкт-Петербург, ул. Калинина, д. 2, корп. 4, лит. А