

# SERIES MS SWITCHES

## SNAP ACTION SWITCHES - MINIATURE



### SPECIFICATIONS

|                        |   |
|------------------------|---|
| Contact Rating:        | Gold .4VA max. @ 20 VDC or VAC Max.<br>5 Amps @ 125/250 VAC-UL, CUL<br>5 (1) Amp, 250 VAC VDE |
| Life Expectancy:       | 50,000 cycles minimum   |
| Mechanical Life:       | 1,000,000 cycles typical  |
| Insulation Resistance: | 100 MΩ min.   |
| Dielectric Strength:   | 1,000 VAC for 60 seconds  |
| Operating Temperature: | -25° C to 85° C (std)   |
| Operating Force:       | See Chart   |

### MATERIALS

|                  |                                 |
|------------------|---------------------------------|
| Switch Housing:  | High Temperature PBT (UL94 V-0) |
| Actuator Button: | High Temperature PBT (UL94 V-0) |
| Contacts:        | Silver (std) or Gold            |
| Terminals:       | Copper Alloy                    |

### FEATURES & BENEFITS

- ▶ Available in gold & 5 amp versions
- ▶ Wide variety of actuator, operating force & termination options

### APPLICATIONS/MARKETS

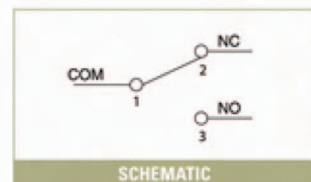
- ▶ Appliance
- ▶ Timing controls
- ▶ Vending machines
- ▶ Gaming
- ▶ Industrial controls
- ▶ Power tools

### HOW TO ORDER

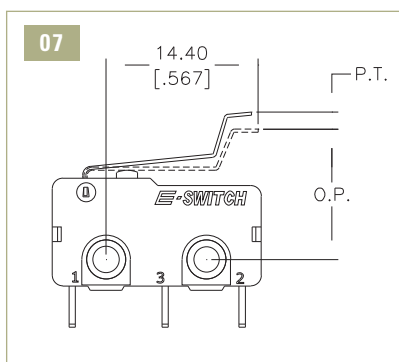
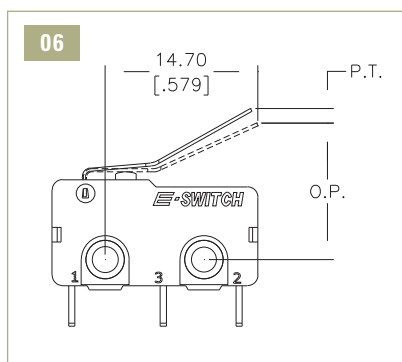
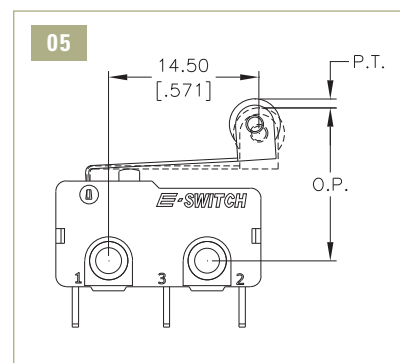
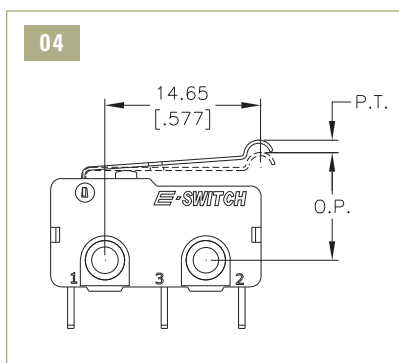
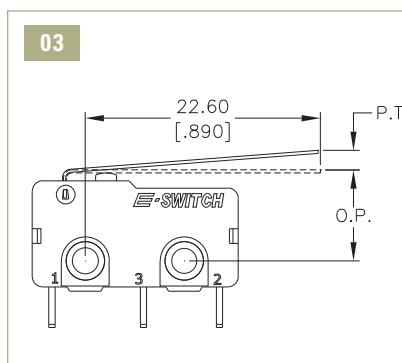
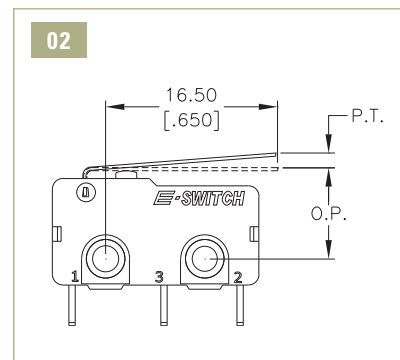
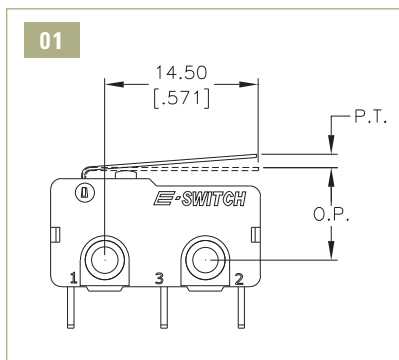
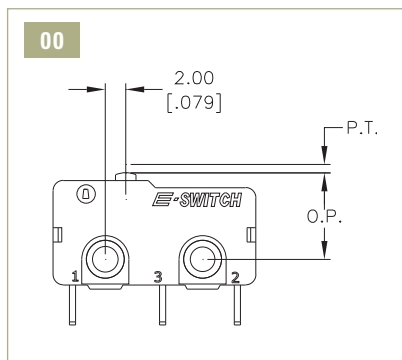
| SERIES | OPERATING TEMP. | CURRENT RATING       | ACTUATOR  | OPERATING FORCE | TERMINATION   | CIRCUIT                 |
|--------|-----------------|----------------------|-----------|-----------------|---|-------------------------|
| MS     | 085 = 85C       | R1 = Gold<br>05 = 5A | See Chart | See Chart       | S1 = Solder Lug<br>C1 = 0.110" Quick Connect<br>P1 = PCB Pin<br>V1 = Right Angle PCB Pin<br>V2 = Left Angle PCB Pin | A = SPDT<br>C = SPST NO |

▶ ▶ ▶ Example Ordering Number  
MS-085-R1-00-F130-S1-A

Specifications subject to change without notice.



## ACTUATOR OPTIONS



TACT SWITCHES

NAVIGATION SWITCHES

PUSHBUTTON SWITCHES

TOGGLE SWITCHES

ROCKER SWITCHES

SLIDE SWITCHES

SNAP-ACTION SWITCHES

DIP SWITCHES

KEYLOCK SWITCHES

ROTARY SWITCHES

DETECTOR SWITCHES

CAP OPTIONS

### ACTUATOR AND OPERATING FORCE CHART

| Actuator | Actuation/Return Force |         |         |          |          |          |          |          |          |          |
|----------|------------------------|---------|---------|----------|----------|----------|----------|----------|----------|----------|
|          | 60+/-25                | 80+/-25 | 95+/-30 | 115+/-40 | 130+/-40 | 150+/-40 | 175+/-45 | 190+/-45 | 250+/-50 | 295+/-55 |
| 00       | 60+/-25                | 80+/-25 | 95+/-30 | 115+/-40 | 130+/-40 | 150+/-40 | 175+/-45 | 190+/-45 | 250+/-50 | 295+/-55 |
| 01       | 20+/-8                 | 25+/-12 | 30+/-12 | 35+/-20  | 40+/-20  | 45+/-20  | 50+/-20  | 55+/-25  | 70+/-25  | 85+/-30  |
| 02       | 15+/-6                 | 20+/-8  | 25+/-12 | 30+/-12  | 35+/-20  | 40+/-20  | 45+/-20  | 50+/-20  | 65+/-25  | 75+/-25  |
| 03       | 10+/-5                 | 15+/-6  | 20+/-8  | 25+/-12  | 30+/-12  | 35+/-20  | 40+/-20  | 55+/-25  | 60+/-25  | ---      |
| 04       | 15+/-6                 | 20+/-8  | 25+/-12 | 30+/-12  | 35+/-20  | 40+/-20  | 45+/-20  | 50+/-20  | 65+/-25  | 75+/-25  |
| 05       | 15+/-6                 | 20+/-8  | 25+/-12 | 30+/-12  | 35+/-20  | 40+/-20  | 45+/-20  | 50+/-20  | 65+/-25  | 75+/-25  |
| 06       | 15+/-6                 | 20+/-8  | 25+/-12 | 30+/-12  | 35+/-20  | 40+/-20  | 45+/-20  | 50+/-20  | 65+/-25  | 75+/-25  |
| 07       | 15+/-6                 | 20+/-8  | 25+/-12 | 30+/-12  | 35+/-20  | 40+/-20  | 45+/-20  | 50+/-20  | 65+/-25  | 75+/-25  |

| Actuator | Pre-Travel | Operating Position |
|----------|------------|--------------------|
| 00       | 1.1 max    | 8.5+/-0.3          |
| 01       | 3.6 max    | 9.1+/-0.8          |
| 02       | 3.8 max    | 9.1+/-0.8          |
| 03       | 4.4 max    | 9.5+/-0.8          |
| 04       | 3.2 max    | 10.9+/-1.0         |
| 05       | 4.0 max    | 14.9+/-1.0         |
| 06       | 4.1 max    | 13.9+/-1.5         |
| 07       | 5.0 max    | 12.5+/-1.5         |

PT= Pretravel OP= Operating Point OT= Over Travel



# SERIES MS SWITCHES

## SNAP ACTION SWITCHES - MINIATURE

TACT  
SWITCHES

NAVIGATION  
SWITCHES

PUSHBUTTON  
SWITCHES

TOGGLE  
SWITCHES

ROCKER  
SWITCHES

SLIDE  
SWITCHES

SNAP-ACTION  
SWITCHES

DIP  
SWITCHES

KEYLOCK  
SWITCHES

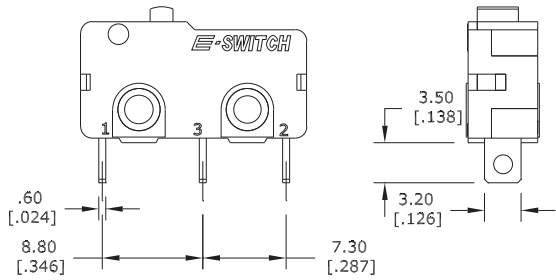
ROTARY  
SWITCHES

DETECTOR  
SWITCHES

CAP  
OPTIONS

### TERMINATION OPTIONS

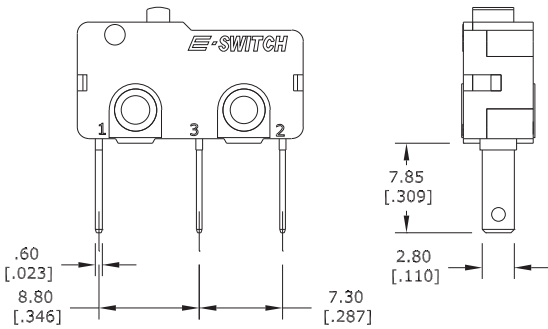
#### S1 SOLDER LUG



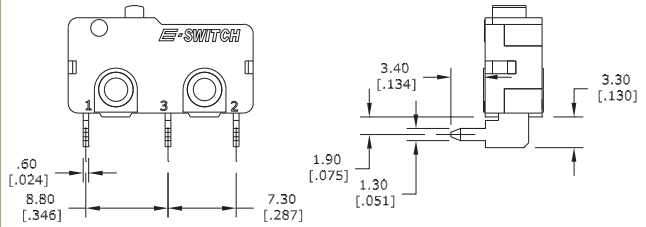
#### V1 RIGHT ANGLE PCB PIN



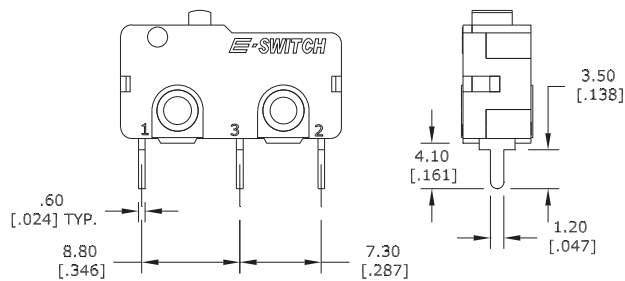
#### C1 0.110" QUICK CONNECT



#### V2 LEFT ANGLE PCB PIN



#### P1 PCB TERMINALS



Компания «Океан Электроники» предлагает заключение долгосрочных отношений при поставках импортных электронных компонентов на взаимовыгодных условиях!

Наши преимущества:

- Поставка оригинальных импортных электронных компонентов напрямую с производств Америки, Европы и Азии, а так же с крупнейших складов мира;
- Широкая линейка поставок активных и пассивных импортных электронных компонентов (более 30 млн. наименований);
- Поставка сложных, дефицитных, либо снятых с производства позиций;
- Оперативные сроки поставки под заказ (от 5 рабочих дней);
- Экспресс доставка в любую точку России;
- Помощь Конструкторского Отдела и консультации квалифицированных инженеров;
- Техническая поддержка проекта, помощь в подборе аналогов, поставка прототипов;
- Поставка электронных компонентов под контролем ВП;
- Система менеджмента качества сертифицирована по Международному стандарту ISO 9001;
- При необходимости вся продукция военного и аэрокосмического назначения проходит испытания и сертификацию в лаборатории (по согласованию с заказчиком);
- Поставка специализированных компонентов военного и аэрокосмического уровня качества (Xilinx, Altera, Analog Devices, Intersil, Interpoint, Microsemi, Actel, Aeroflex, Peregrine, VPT, Syfer, Eurofarad, Texas Instruments, MS Kennedy, Miteq, Cobham, E2V, MA-COM, Hittite, Mini-Circuits, General Dynamics и др.);

Компания «Океан Электроники» является официальным дистрибьютором и эксклюзивным представителем в России одного из крупнейших производителей разъемов военного и аэрокосмического назначения «JONHON», а так же официальным дистрибьютором и эксклюзивным представителем в России производителя высокотехнологичных и надежных решений для передачи СВЧ сигналов «FORSTAR».



## JONHON

«JONHON» (основан в 1970 г.)

Разъемы специального, военного и аэрокосмического назначения:

(Применяются в военной, авиационной, аэрокосмической, морской, железнодорожной, горно- и нефтедобывающей отраслях промышленности)

«FORSTAR» (основан в 1998 г.)

ВЧ соединители, коаксиальные кабели, кабельные сборки и микроволновые компоненты:

(Применяются в телекоммуникациях гражданского и специального назначения, в средствах связи, РЛС, а так же военной, авиационной и аэрокосмической отраслях промышленности).



Телефон: 8 (812) 309-75-97 (многоканальный)

Факс: 8 (812) 320-03-32

Электронная почта: [ocean@oceanchips.ru](mailto:ocean@oceanchips.ru)

Web: <http://oceanchips.ru/>

Адрес: 198099, г. Санкт-Петербург, ул. Калинина, д. 2, корп. 4, лит. А