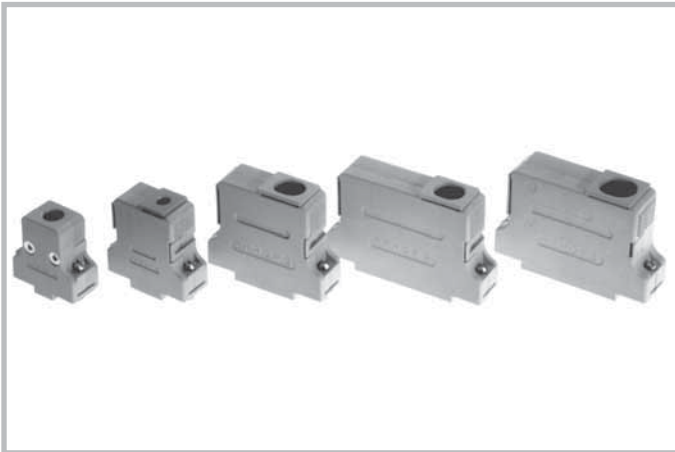




Plastic Hoods FPHGR, Right Angled and Straight Cable Outlets

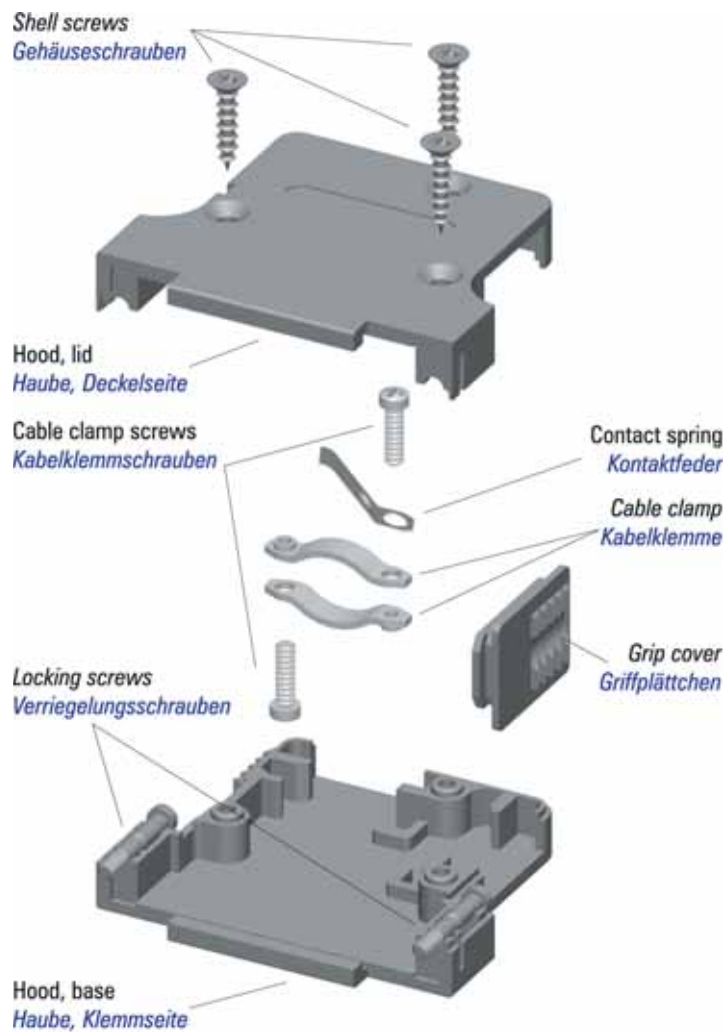
Kunststoffhauben FPHGR, rechtwinkliger und gerader Kabelausgang



Plastic hoods, series FPHGR, in shell sizes 1 - 5 with cable reduction plates as a special accessory.
Kunststoffhauben der Serie FPHGR in den Gehäusegrößen 1 - 5 mit Kabelreduzierungen als Sonderzubehör.



Shielded plastic hoods, series FPHGR...A, in shell sizes 1 - 5.
Abgeschirmte Kunststoffhauben der Serie FPHGR...A in den Gehäusegrößen 1 - 5.





Plastic Hoods FPHGR, Right Angled and Straight Cable Outlets

Kunststoffhauben FPHGR, rechtwinkliger und gerader Kabelausgang

Special Features of the Hood Series

Besondere Merkmale der Haubenserie

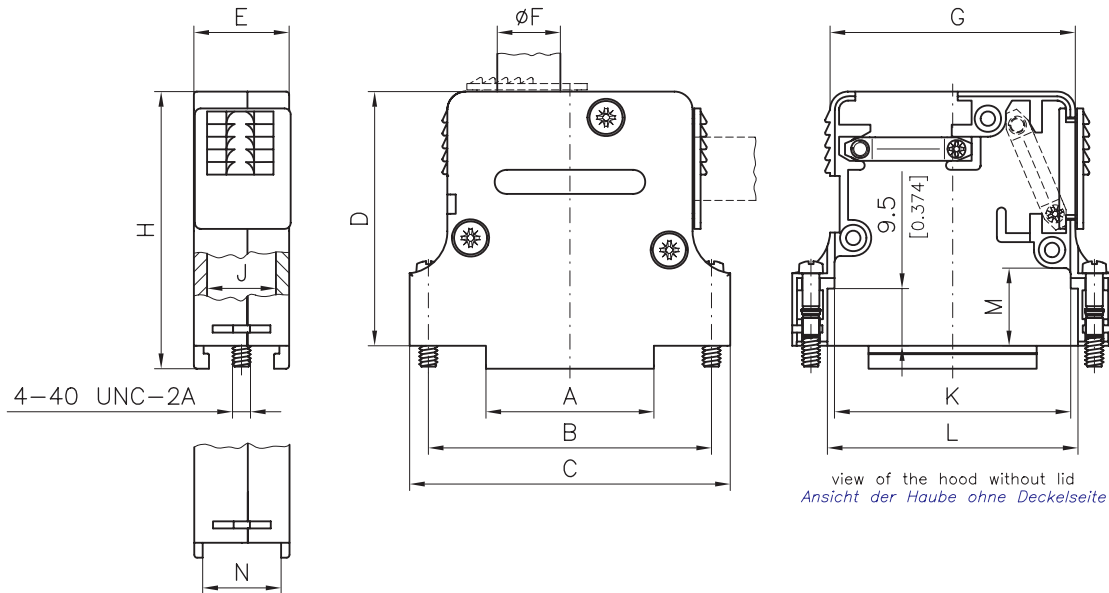
UL Recognized File No. E197631 

- Flat hood body
- Alternatively straight or / and right angled cable outlet with cable clamp
- Can be used with locking, knurled thumb screws or latch locks
- Also available in shielded (metallised) and / or coded version
- Modification (K189), to enable the use of slide locks, available

- flache Bauweise
- wahlweise gerader oder / und rechtwinkliger Kabelausgang mit Kabelklemme
- verwendbar mit Verriegelungs-, Rändelschrauben oder Rastverriegelung
- auch in abgeschirmter (metallisiert) und / oder codierter Version verfügbar
- Modifikation (K189) für den Einsatz von Gleitverriegelung verfügbar

Dimensions

Abmessungen



modification no. -K189 only (for slide lock system)
nur bei Modifikations-Nr. -K189 (für Gleitverriegelung)

| Hood Type Haubentyp | Shell Size / No. of Contacts Gehäusegröße / für Polzahl | Cable Outlet Kabelausgang | A | B | C | D | E | Ø F | G | H | J | K | L | M | N |
|------------------------|--|------------------------------|------------------|------------------|------------------|------------------|------------------|-----------------|------------------|------------------|------------------|------------------|------------------|------------------|------------------|
| | | | ±0,3 (±0.012) | ±0,1 (±0.004) | ±0,3 (±0.012) | ±0,3 (±0.012) | ±0,3 (±0.012) | max. | ±0,3 (±0.012) | ±0,3 (±0.012) | ±0,3 (±0.012) | ±0,3 (±0.012) | ±0,3 (±0.012) | ±0,5 (±0.020) | -0,3 (-0.012) |
| FPHGR-1* | 1 / 9 | 0° - - | 10,0 (0.394) | 25,0 (0.984) | 31,2 (1.228) | 31,8 (1.252) | 16,0 (0.630) | 8,0 (0.315) | 20,0 (0.787) | 35,0 (1.378) | 11,4 (0.449) | 16,8 (0.661) | 19,4 (0.764) | 14,9 (0.587) | 13,0 (0.512) |
| FPHGR-2* | 2 / 15 | 0° - 90° | 16,1 (0.634) | 33,3 (1.311) | 39,2 (1.543) | 36,9 (1.453) | 16,0 (0.630) | 8,0 (0.315) | 28,8 (1.134) | 40,7 (1.602) | 11,4 (0.449) | 25,9 (1.020) | 27,8 (1.094) | 15,0 (0.591) | 13,0 (0.512) |
| FPHGR-3* | 3 / 25 | 0° ≈60° 90° | 27,8 (1.094) | 47,0 (1.850) | 53,3 (2.098) | 42,2 (1.661) | 16,0 (0.630) | 11,2 (0.441) | 40,9 (1.610) | 46,0 (1.811) | 11,4 (0.449) | 39,4 (1.551) | 41,6 (1.638) | 13,0 (0.512) | 13,0 (0.512) |
| FPHGR-4** | 4 / 37 | 0° ≈60° 90° | 44,4 (1.748) | 63,5 (2.500) | 69,7 (2.744) | 42,2 (1.661) | 16,0 (0.630) | 11,2 (0.441) | 57,4 (2.260) | 46,0 (1.811) | 11,4 (0.449) | 54,9 (2.161) | 58,0 (2.283) | 12,8 (0.504) | 13,0 (0.512) |
| FPHGR-5** | 5 / 50 | 0° ≈60° 90° | 42,0 (1.654) | 61,1 (2.406) | 67,3 (2.650) | 42,2 (1.661) | 18,5 (0.728) | 14,0 (0.551) | 54,2 (2.134) | 46,0 (1.811) | 14,0 (0.551) | 53,2 (2.094) | 55,6 (2.189) | 13,0 (0.512) | 15,8 (0.622) |

- * For individual packing, please add the suffix **E** to each order no. e.g. **FPHGR-1E**. Standard 100 units per carton.
- ** For individual packing, please add the suffix **E** to each order no. e.g. **FPHGR-4E**. Standard 50 units per carton.

- * Für einzeln verpackt **E** anhängen z. B. **FPHGR-1E**. Standard 100 Stück satzweise verpackt.
- ** Für einzeln verpackt **E** anhängen z. B. **FPHGR-4E**. Standard 50 Stück satzweise verpackt.

For the shielded version, please add the suffix **A** to each hood type.

Für die abgeschirmte Version muss an den Haubentyp der Zusatz **A** angehängt werden.

Ordering example:

FPHGR hood, shell size 1 (hood type **FPHGR-1**), shielded version (**A**), for slide lock system (modification **K189**)

Order number: **FPHGR-1A-K189**

Bestellbeispiel:

FPHGR Haube, Gehäusegröße 1 (Haubentyp **FPHGR-1**), abgeschirmte Version (**A**), für Gleitverriegelung (Modifikation **K189**)

Bestellnummer: **FPHGR-1A-K189**



Plastic Hoods FPHGR-...AC in Shielded and Codable Versions

Kunststoffhauben FPHGR-...AC in abgeschirmter und codierbarer Ausführung

Codable Hood

Codierbare Haube

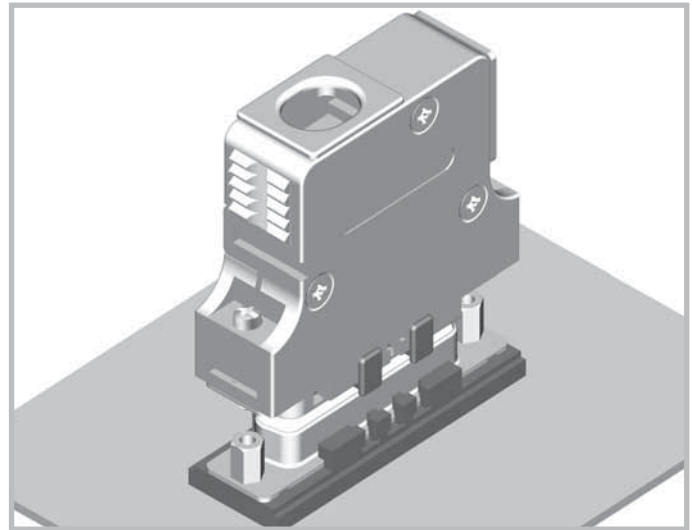


On the left: Plastic hood **FPHGR-3ACG** in shielded and coded version and D-Sub pin connector with 25 contacts.

On the right: A suitable D-Sub socket connector with 25 contacts mounted on a coding frame with snap in coding clips.

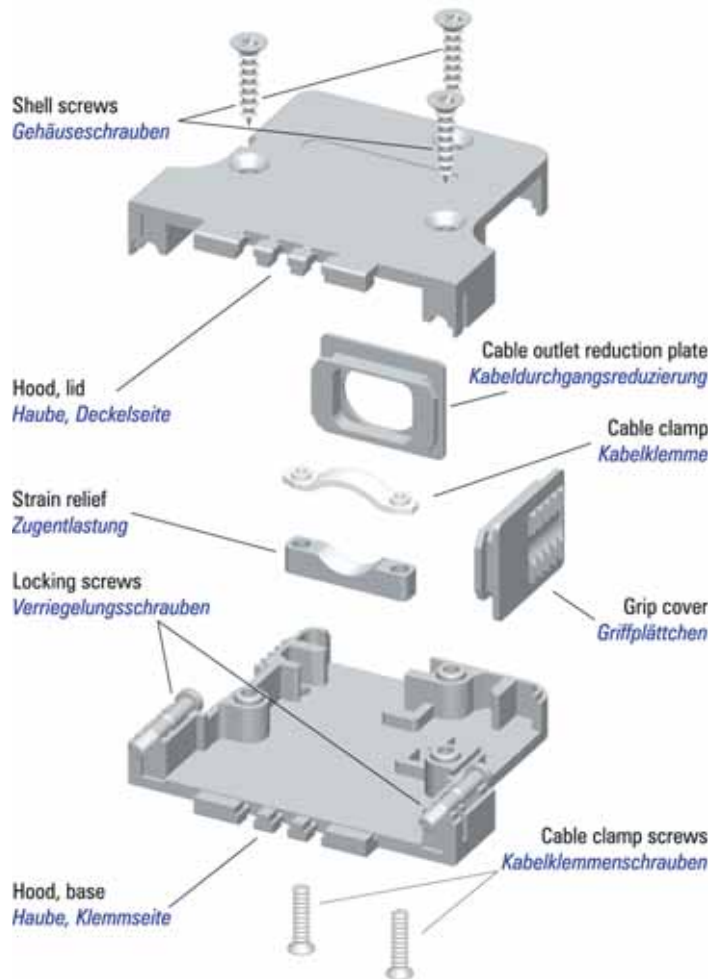
Linke Bildhälfte: Abgeschirmte Kunststoffhaube **FPHGR-3ACG** in codierter Ausführung mit 25poligem D-Sub Stiftsteckverbinder.

Rechte Bildhälfte: Dazu passender 25poliger Buchsensteckverbinder auf Codierrahmen mit angebrachten Codierclips.



D-Sub connector with 25 socket contacts and one coding frame is mounted on a front panel. Above a metallised plastic hood **FPHGR-3ACG** and a D-Sub connector with 25 pin contacts.

25poliger D-Sub Buchsensteckverbinder mit Codierrahmen auf einer Frontplatte montiert; darüber eine metallisierte Kunststoffhaube **FPHGR-3ACG** mit 25poligem D-Sub Stiftsteckverbinder.





Plastic Hoods FPHGR-...AC in Shielded and Codable Versions

Kunststoffhauben FPHGR-...AC in abgeschirmter und codierbarer Ausführung

Special Features of the Hood Series

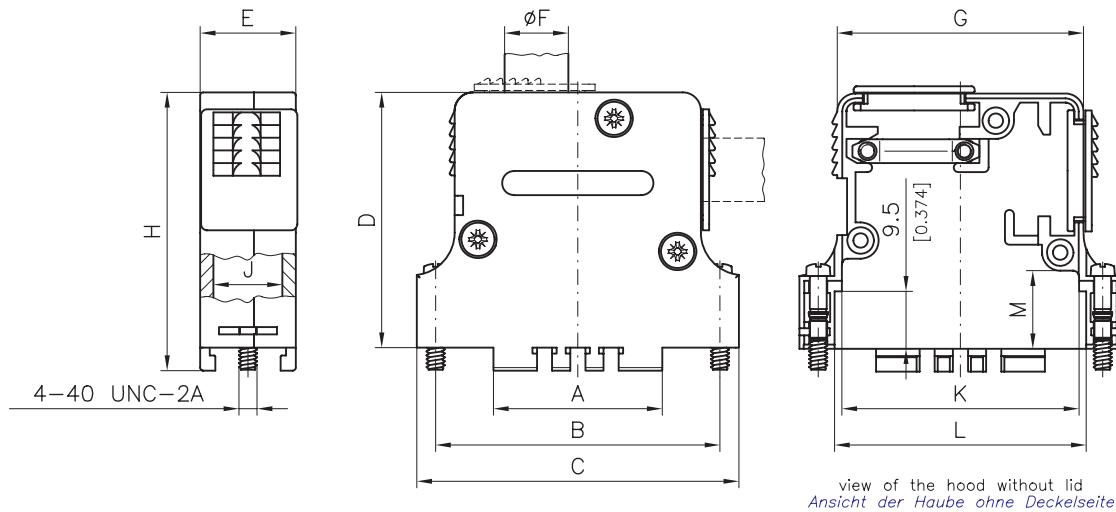
Spezielle Merkmale der Haubenserie

By coding the hoods, when several similar connectors are being used, incorrect plugging can be avoided. The coloured snap-in coding clips, together with the coding frame **FPCR...A**, ensure accurate mating. The metallised coding frame **FPCR...A** is mounted between the connector and the panel of the appliance.

Durch die Codierung der Haube werden beim Einsatz mehrerer gleicher Steckverbinder Fehlsteckungen vermieden. Die farbigen, sicher rastenden Codierclips gewährleisten in Verbindung mit dem Codierrahmen **FPCR...A** die Unverwechselbarkeit der Verbindung. Der Codierrahmen **FPCR...A** aus metallisiertem Kunststoff wird zwischen Steckverbinder und Gerät montiert.

Technical Data (Hood in Codable Version)

Technische Daten (codierbare Haube)



| Order No. Bestellnummer | Shell Size / for No. of Contacts Gehäusegröße / für Polzahl | Coding Recesses Codierausparungen | Cable Outlet Kabelausgang | A ±0,3 (±0.012) | B ±0,3 (±0.012) | C ±0,3 (±0.012) | D ±0,3 (±0.012) | E ±0,3 (±0.012) | Ø F ±0,3 (±0.012) | G ±0,3 (±0.012) | H ±0,3 (±0.012) | J ±0,3 (±0.012) | K ±0,3 (±0.012) | L ±0,3 (±0.012) | M ±0,3 (±0.012) |
|----------------------------|--|--------------------------------------|------------------------------|-----------------------|-----------------------|-----------------------|-----------------------|-----------------------|-------------------------|-----------------------|-----------------------|-----------------------|-----------------------|-----------------------|-----------------------|
| FPHGR-2ACG* | 2 / 15 | 4 | 0° | 16,1 (0.634) | 33,3 (1.311) | 39,5 (1.555) | 36,9 (1.453) | 16,0 (0.630) | 8,0 (0.315) | 28,8 (1.134) | 40,7 (1.602) | 11,4 (0.449) | 25,9 (1.020) | 27,8 (1.094) | 15,0 (0.591) |
| FPHGR-3ACG* | 3 / 25 | 6 | 0° | 27,8 (1.094) | 47,04 (1.852) | 53,3 (2.098) | 42,2 (1.661) | 16,0 (0.630) | 11,2 (0.441) | 40,9 (1.610) | 46,0 (1.811) | 11,4 (0.449) | 39,4 (1.551) | 41,6 (1.638) | 13,0 (0.512) |
| FPHGR-4ACG** | 4 / 37 | 6 | 0° | 44,4 (1.748) | 63,50 (2.500) | 69,7 (2.744) | 42,2 (1.661) | 16,0 (0.630) | 11,2 (0.441) | 57,4 (2.260) | 46,0 (1.811) | 11,4 (0.449) | 54,9 (2.161) | 58,0 (2.283) | 12,8 (0.504) |
| FPHGR-2ACR* | 2 / 15 | 4 | 90° | 16,1 (0.634) | 33,3 (1.311) | 39,5 (1.555) | 36,9 (1.453) | 16,0 (0.630) | 8,0 (0.315) | 28,8 (1.134) | 40,7 (1.602) | 11,4 (0.449) | 25,9 (1.020) | 27,8 (1.094) | 15,0 (0.591) |
| FPHGR-3ACR* | 3 / 25 | 6 | 90° | 27,8 (1.094) | 47,04 (1.852) | 53,3 (2.098) | 42,2 (1.661) | 16,0 (0.630) | 11,2 (0.441) | 40,9 (1.610) | 46,0 (1.811) | 11,4 (0.449) | 39,4 (1.551) | 41,6 (1.638) | 13,0 (0.512) |
| FPHGR-4ACR** | 4 / 37 | 6 | 90° | 44,4 (1.748) | 63,5 (2.500) | 69,7 (2.744) | 42,2 (1.661) | 16,0 (0.630) | 11,2 (0.441) | 57,4 (2.260) | 46,0 (1.811) | 11,4 (0.449) | 54,9 (2.161) | 58,0 (2.283) | 12,8 (0.504) |

* For individual packing, please add the suffix **E** to each order no. e.g. **FPHGR-2ACGE**. Standard 100 units per carton.

* Für einzeln verpackt **E** anhängen z. B. **FPHGR-2ACGE**. Standard 100 Stück satzweise verpackt.

** For individual packing, please add the suffix **E** to each order no. e.g. **FPHGR-4ACGE**. Standard 50 units per carton.

** Für einzeln verpackt **E** anhängen z. B. **FPHGR-4ACGE**. Standard 50 Stück satzweise verpackt.

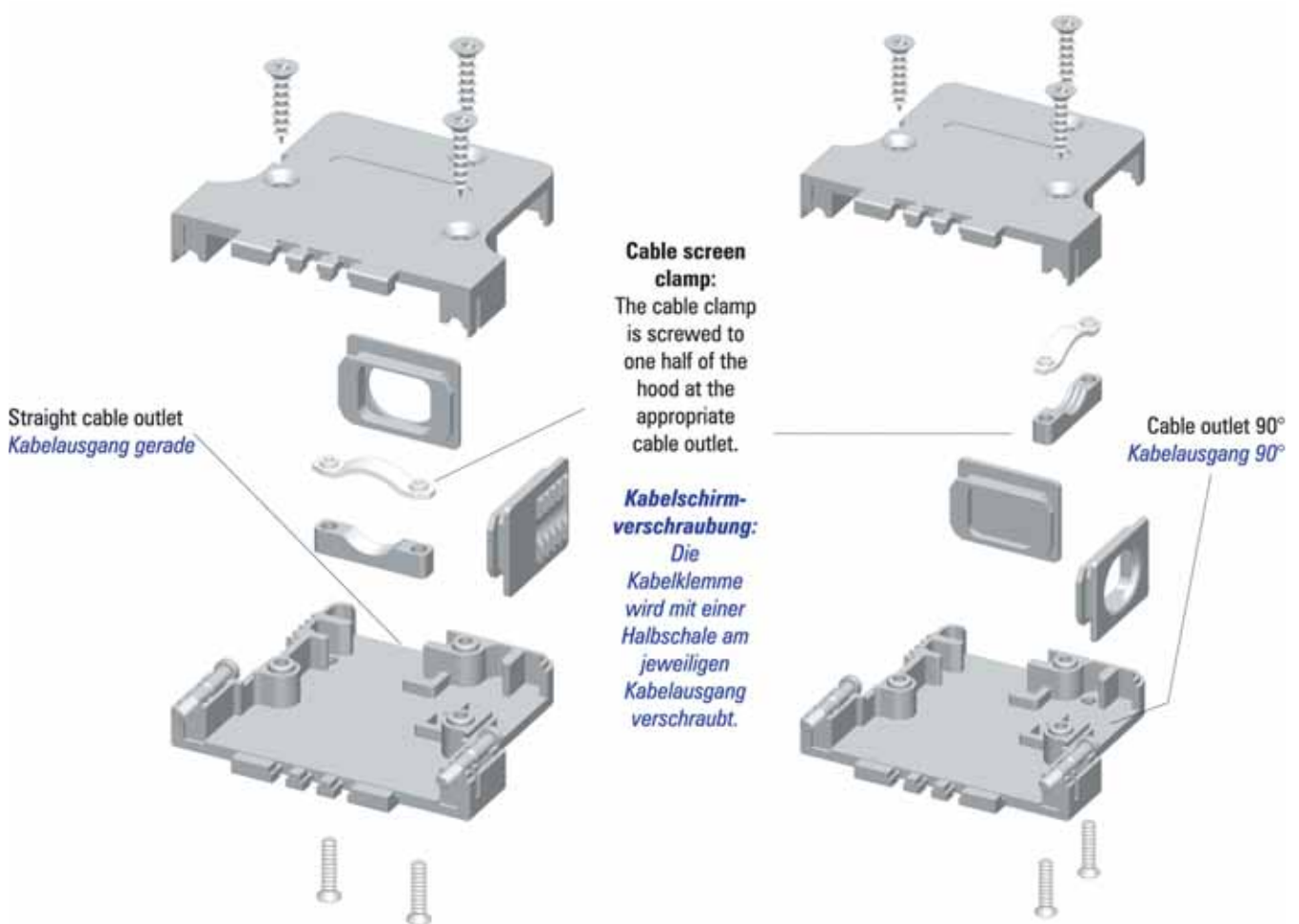


Plastic Hoods FPHGR-...A in Shielded Version with Cable Screen Clamp

Kunststoffhauben FPHGR-...A in abgeschirmter Ausführung mit Kabelschirmverschraubung

FPHGR-3ACG with Straight Cable Outlet
FPHGR-3ACG mit geradem Kabelausgang

FPHGR-3ACG with Right Angled Cable Outlet
FPHGR-3ACR mit rechtwinkligem Kabelausgang



Order Numbers

Bestellnummern

| Order No. <i>Bestellnummer</i> | Shell Size / No. of Contacts <i>Gehäusegröße / Polzahl</i> | Screw-in Cable Outlet <i>Verschraubbarer Kabelausgang</i> | Additional Modification <i>Zusätzliche Verwendung</i> |
|-----------------------------------|---|--|--|
| FPHGR-1AG* | 1 / 9 | 0° | - |
| FPHGR-2ACG* | 2 / 15 | 0° | codable / <i>codierbar</i> |
| FPHGR-3ACG* | 3 / 25 | 0° | codable / <i>codierbar</i> |
| FPHGR-4ACG** | 4 / 37 | 0° | codable / <i>codierbar</i> |
| FPHGR-5AG** | 5 / 50 | 0° | - |
| FPHGR-2ACR* | 2 / 15 | 90° | codable / <i>codierbar</i> |
| FPHGR-3ACR* | 3 / 25 | 90° | codable / <i>codierbar</i> |
| FPHGR-4ACR** | 4 / 37 | 90° | codable / <i>codierbar</i> |
| FPHGR-5AR** | 5 / 50 | 90° | - |

* For individual packing, please add the suffix **E** to each order no. e.g. **FPHGR-2ACGE**. Standard 100 units per carton.

** For individual packing, please add the suffix **E** to each order no. e.g. **FPHGR-4ACGE**. Standard 50 units per carton.

* Für einzeln verpackt **E** anhängen z. B. **FPHGR-2ACGE**. Standard 100 Stück satzweise verpackt.

** Für einzeln verpackt **E** anhängen z. B. **FPHGR-4ACGE**. Standard 50 Stück satzweise verpackt.



Plastic Hoods FPHGR, Right Angled and Straight Cable Outlet

Kunststoffhauben FPHGR, rechtwinkliger und gerader Kabelausgang

Technical Data

Technische Daten

| | FPHGR Standard Plastic Hood <i>FPHGR Kunststoffhaube Standard</i> | FPHGR...A Shielded Plastic Hood <i>FPHGR...A Kunststoffhaube, abgeschirmt</i> |
|---|---|---|
| Material and plating <i>Material und Oberfläche</i> | PC+ABS, flame-retardant according UL94V-0 | ABS, flame-retardant according UL94V-0; plastic with nickel plating over Cu |
| | <i>PC+ABS, selbstverlöschend entsprechend UL94V-0</i> | <i>ABS, selbstverlöschend entsprechend UL94V-0; metallisiert Ni über Cu</i> |
| Temperature range <i>Temperaturbereich</i> | -35 °C bis 120 °C (-31 °F to 248 °F) <i>-35 °C bis 120 °C</i> | -35 °C bis 95 °C (-31 °F to 203 °F) <i>-35 °C bis 95 °C</i> |
| Max. torque * <i>max. Anzugsmoment *</i> | 40 Ncm (0,295 fl.lb.) <i>40 Ncm</i> | 40 Ncm (0,295 fl.lb.) <i>40 Ncm</i> |
| Colour / Plating <i>Farbe / Oberfläche</i> | Grey <i>grau</i> | Nickel plated <i>vernickelt</i> |

* Not for locking screws

* Nicht für Verriegelungsschrauben

Delivery Quantity

Lieferumfang

| | | FPHGR-1 | FPHGR-2 | FPHGR-3 - FPHGR-5 | FPHGR-1A | FPHGR-2A | FPHGR-3A - FPHGR-5A | FPHGR-1AG | FPHGR-2ACG FPHGR-2ACR | FPHGR-3ACG FPHGR-3ACR FPHGR-4ACG FPHGR-4ACR FPHGR-5AG FPHGR-5AR | |
|---|--|---------|---------|----------------------|----------|----------|------------------------|-----------|--------------------------|--|--|
| Hood, lid <i>Haube, Deckelseite</i> | | 1 | 1 | 1 | 1 | 1 | 1 | 1 | 1 | 1 | |
| Hood, base <i>Haube, Klemmseite</i> | | 1 | 1 | 1 | 1 | 1 | 1 | 1 | 1 | 1 | |
| Shell screw <i>Gehäuseschraube</i> | | 2 | 2 | 3 | 2 | 2 | 3 | 2 | 2 | 3 | |
| Locking screw <i>4-40 UNC</i> <i>Verriegelungsschraube</i> <i>4-40 UN</i> | | 2 | 2 | 2 | 2 | 2 | 2 | 2 | 2 | 2 | |
| Cable clamp <i>Kabelklemme</i> | | | 2 | 2 | | 2 | 2 | | | | |
| Cable clamp <i>Kabelklemme</i> | | 1 | | | 1 | | | | | | |
| Cable clamp <i>Kabelklemme</i> | | | | | | | | 1 | 1 | 1 | |
| Cable clamp screw <i>Kabelklemmen- schraube</i> | | 2 | 2 | 2 | 2 | 2 | 2 | | | | |
| Cable clamp screw <i>Kabelklemmen- schraube</i> | | | | | | | | 2 | 2 | 2 | |
| Grip cover <i>Griffplättchen</i> | | | 1 | 1 | | 1 | 1 | | 1 | 1 | |
| Cable outlet reduction late <i>Kabeldurchgangs- reduzierung</i> | | | | | | 1 | 1 | 1 | 1 | 1 | |
| Contact spring <i>Kontaktfeder</i> | | | | | | 1 | 1 | | | | |
| Strain relief <i>Zugentlastung</i> | | | | | | | | 1 | 1 | 1 | |



Plastic Hoods FPHGR, Right Angled and Straight Cable Outlet

Kunststoffhauben FPHGR, rechtwinkliger und gerader Kabelausgang

Packing Unit

Verpackungseinheit

Please see page 101
siehe Seite 101

Modifications

Modifikationen

| Modifications <i>Modifikationen</i> | Modified Hoods <i>Modifizierbare Hauben</i> | Modification No's and Additions to Order No. <i>Modifikationsnummern und Bestellnummernergänzung</i> | Ordering Example <i>Bestellbeispiel</i> |
|---|---|--|---|
| Hood with small cable reduction plate <i>Haube mit kleiner Kabelreduzierung</i> | All (with the exception of hood size 1) <i>alle (außer Gehäusegröße 1)</i> | K69 | FPHGR-2A-K69 |
| Hood with rectangular cable outlet and two-part strain relief <i>Haube mit rechteckigem Kabelausgang und zweiteiliger Kabelklemme</i> | FPHGR-1, FPHGR-1A | K136 | FPHGR-1-K136 |
| Hood without block insert FEK1/5 for use with slide locks <i>Modifizierte Haube ohne Einlegeklötzchen FEK1/5 zur Verwendung mit Gleitverriegelung</i> | all <i>alle</i> | K189 | FPHGR-1-K189 |
| Hood with block insert FEK1/5 for use with slide locks <i>Modifizierte Haube mit Einlegeklötzchen FEK1/5 zur Verwendung mit Gleitverriegelung</i> | all <i>alle</i> | K205 | FPHGR-1-K205 |
| Hood without connector retention lip and mounted block insert FEK1/5 <i>Haube ohne Steg, montiert mit Einlegeklötzchen FEK1/5</i> | all <i>alle</i> | K670 | FPHGR-1-K670 |
| Hood without connector retention lip and mounted block insert FEK1/5M3 <i>Haube ohne Steg, montiert mit Einlegeklötzchen FEK1/5M3</i> | all <i>alle</i> | K671 | FPHGR-2A-K671 |
| Hood with block insert FEK1/5 <i>Haube mit Einlegeklötzchen FEK1/5</i> | all <i>alle</i> | K774 | FPHGR-1-K774 |
| Hood with block insert FEK1/5 M3 <i>Haube mit Einlegeklötzchen FEK1/5 M3</i> | all <i>alle</i> | K775 | FPHGR-2A-K775 |
| Hood without cable reduction plate <i>Haube ohne Kabeldurchgangsreduzierung</i> | FPHGR-2A - FPHGR-5A | K1003 | FPHGR-2A-K1003 |
| Hoods with two cable outlets <i>Haube mit zwei Kabelausgängen</i> | FPHGR-2ACG - FPHGR-4ACG FPHGR-5AG | K1093 | FPHGR-2ACG-K1093 |
| Hood individually packed <i>Haube einzeln verpackt</i> | all <i>alle</i> | E | FPHGR-1E |
| Hood with locking screws M3 <i>Haube mit Verriegelungsschrauben M3</i> | all <i>alle</i> | M3 | FPHGR-1M3 |
| Hood without locking or knurled thumb screws <i>Haube ohne Verriegelungs- oder Rändelschrauben</i> | all <i>alle</i> | X | FPHGR-1X |
| Hood with metal knurled thumb screws FRS1/5-... and with plastic head FRSK1/5-... <i>Haube mit Rändelschrauben Metall FRS1/5-... und mit Kunststoffkappe FRSK1/5-...</i> | all <i>alle</i> | Please see page 105 to 107 <i>siehe Seite 105 bis 107</i> | |



Plastic Hoods FPHGR, Right Angled and Straight Cable Outlet

Kunststoffhauben FPHGR, rechtwinkliger und gerader Kabelausgang

Accessories

Zubehör

| Order No. <i>Bestellnummer</i> | Description <i>Beschreibung</i> | Technical Data / Material <i>Technische Daten / Material</i> |
|-----------------------------------|---|--|
| FVS1/5-K1163M3 | Locking screw <i>Verriegelungsschraube</i> | Thread M3 <i>Gewinde M3</i> |
| FVS1/5M2,5 | | Thread M2,5 (with slotted head) <i>Gewinde M2,5 (mit Schlitzkopf)</i> |
| FRS1/5... | Knurled thumb screw <i>Rändelschraube</i> | Thread 4-40 UNC, M3, M2,5 <i>Gewinde 4-40 UNC, M3, M2,5</i> |
| FRSK1/5... | Knurled thumb screw with plastic cap <i>Rändelschraube mit Kunststoffkappe</i> | Thread 4-40 UNC, M3 <i>Gewinde 4-40 UNC, M3</i> |
| FEK1/5 | Threaded block insert <i>Einlegeklötzchen, komplett</i> | Thread 4-40 UNC <i>Gewinde 4-40 UNC</i> |
| FEK1/5M3 | | Thread M3 <i>Gewinde M3</i> |
| FEK1/5M2,5 | | Thread M2,5 <i>Gewinde M2,5</i> |
| F51K027 | Cable outlet reduction plate <i>Kabeldurchgangsreduzierung</i> | Hood size 2; Ø max. 8 (0.315) <i>Haubengröße 2; Ø max. 8</i> |
| F51K028 | | Hood size 3 - 4; Ø max. 10 (0.394) <i>Haubengröße 3 - 4; Ø max. 10</i> |
| F51K029 | | Hood size 5; Ø max. 12,5 (0.492) <i>Haubengröße 5; Ø max. 12,5</i> |
| F51K030 | Cable outlet reduction plate <i>Kabeldurchgangsreduzierung</i> | Hood size 2; Ø max. 5 (0.315) <i>Haubengröße 2; Ø max. 5</i> |
| F51K031 | | Hood size 3 - 4; Ø max. 7 (0.394) <i>Haubengröße 3 - 4; Ø max. 7</i> |
| F51K032 | | Hood size 5; Ø max. 9 (0.492) <i>Haubengröße 5; Ø max. 9</i> |
| F51A027 | Metallised cable outlet reduction plate <i>metallisierte Kabeldurchgangsreduzierung</i> | Hood size 2; Ø max. 8 (0.315) <i>Haubengröße 2; Ø max. 8</i> |
| F51A028 | | Hood size 3 - 4; Ø max. 10 (0.394) <i>Haubengröße 3 - 4; Ø max. 10</i> |
| F51A029 | | Hood size 5; Ø max. 12,5 (0.492) <i>Haubengröße 5; Ø max. 12,5</i> |
| F51A030 | Metallised cable outlet reduction plate <i>metallisierte Kabeldurchgangsreduzierung</i> | Hood size 2; Ø max. 5 (0.315) <i>Haubengröße 2; Ø max. 5</i> |
| F51A031 | | Hood size 3 - 4; Ø max. 7 (0.394) <i>Haubengröße 3 - 4; Ø max. 7</i> |
| F51A032 | | Hood size 5; Ø max. 9 (0.492) <i>Haubengröße 5; Ø max. 9</i> |
| F50K027P185 | Insert for securing locking screws <i>Einlegeklötzchen zur Sicherung der Verriegelungsschraube bei der Montage</i> | ABS, black <i>ABS, schwarz</i> |
| FPCCB | Snap-in coding clips <i>Codierclips</i> | Blue <i>blau</i> |
| FPCCG | | Yellow <i>gelb</i> |
| FPCCR | | Red <i>rot</i> |
| FPCR...A | Coding frame for mating connector <i>Codierrahmen für Gegensteckverbinder</i> | ABS, with nickel plating over Cu, for D-Sub shell size 2 - 4 <i>ABS, metallisiert, Ni über Cu, für D-Sub Gehäusegröße 2 - 4</i> |

Accessories

Zubehör

Компания «Океан Электроники» предлагает заключение долгосрочных отношений при поставках импортных электронных компонентов на взаимовыгодных условиях!

Наши преимущества:

- Поставка оригинальных импортных электронных компонентов напрямую с производств Америки, Европы и Азии, а так же с крупнейших складов мира;
- Широкая линейка поставок активных и пассивных импортных электронных компонентов (более 30 млн. наименований);
- Поставка сложных, дефицитных, либо снятых с производства позиций;
- Оперативные сроки поставки под заказ (от 5 рабочих дней);
- Экспресс доставка в любую точку России;
- Помощь Конструкторского Отдела и консультации квалифицированных инженеров;
- Техническая поддержка проекта, помощь в подборе аналогов, поставка прототипов;
- Поставка электронных компонентов под контролем ВП;
- Система менеджмента качества сертифицирована по Международному стандарту ISO 9001;
- При необходимости вся продукция военного и аэрокосмического назначения проходит испытания и сертификацию в лаборатории (по согласованию с заказчиком);
- Поставка специализированных компонентов военного и аэрокосмического уровня качества (Xilinx, Altera, Analog Devices, Intersil, Interpoint, Microsemi, Actel, Aeroflex, Peregrine, VPT, Syfer, Eurofarad, Texas Instruments, MS Kennedy, Miteq, Cobham, E2V, MA-COM, Hittite, Mini-Circuits, General Dynamics и др.);

Компания «Океан Электроники» является официальным дистрибьютором и эксклюзивным представителем в России одного из крупнейших производителей разъемов военного и аэрокосмического назначения «**JONHON**», а так же официальным дистрибьютором и эксклюзивным представителем в России производителя высокотехнологичных и надежных решений для передачи СВЧ сигналов «**FORSTAR**».



JONHON

«**JONHON**» (основан в 1970 г.)

Разъемы специального, военного и аэрокосмического назначения:

(Применяются в военной, авиационной, аэрокосмической, морской, железнодорожной, горно- и нефтедобывающей отраслях промышленности)

«**FORSTAR**» (основан в 1998 г.)

ВЧ соединители, коаксиальные кабели,
кабельные сборки и микроволновые компоненты:

(Применяются в телекоммуникациях гражданского и специального назначения, в средствах связи, РЛС, а так же военной, авиационной и аэрокосмической отраслях промышленности).



Телефон: 8 (812) 309-75-97 (многоканальный)

Факс: 8 (812) 320-03-32

Электронная почта: ocean@oceanchips.ru

Web: <http://oceanchips.ru/>

Адрес: 198099, г. Санкт-Петербург, ул. Калинина, д. 2, корп. 4, лит. А