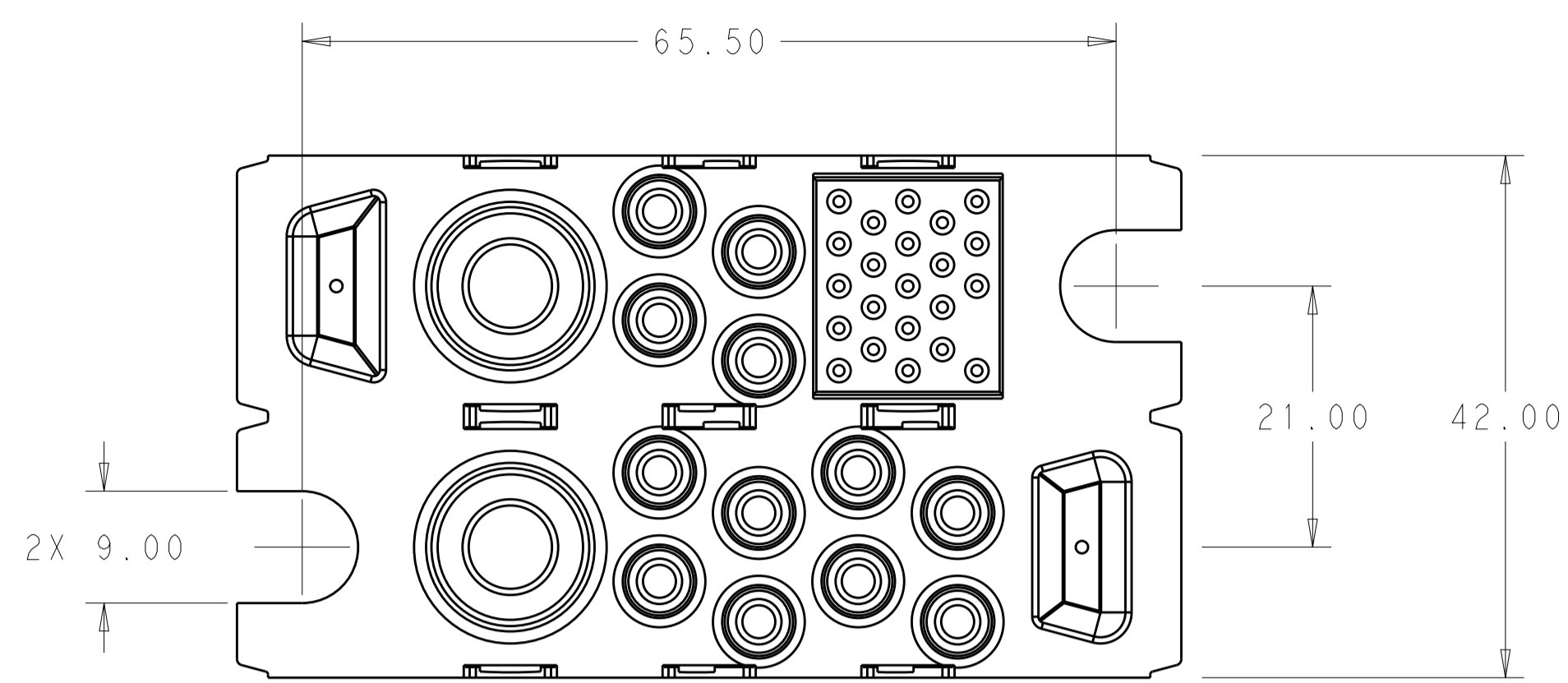
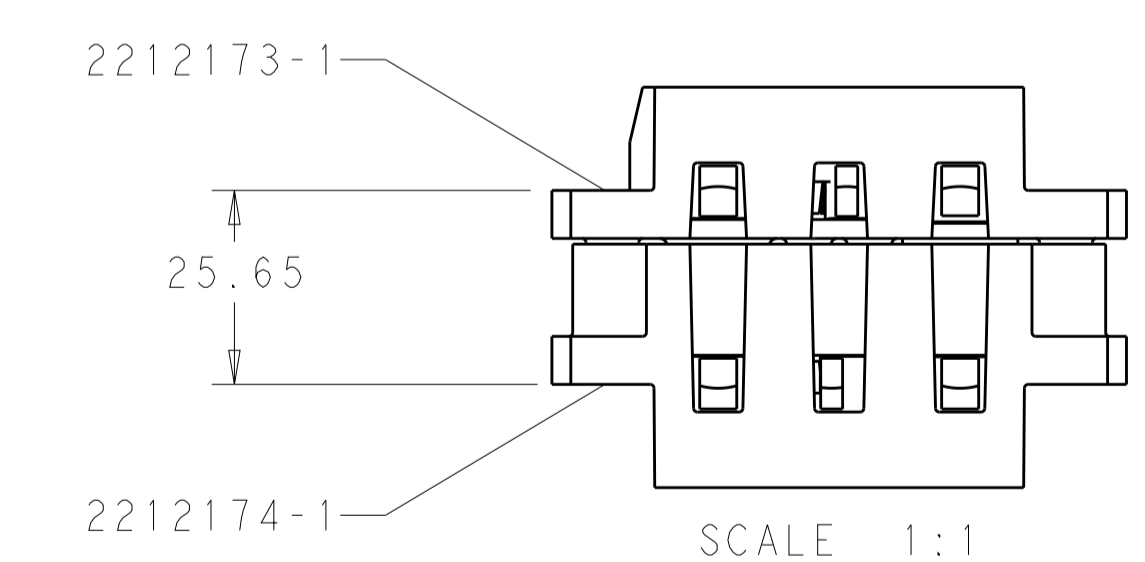
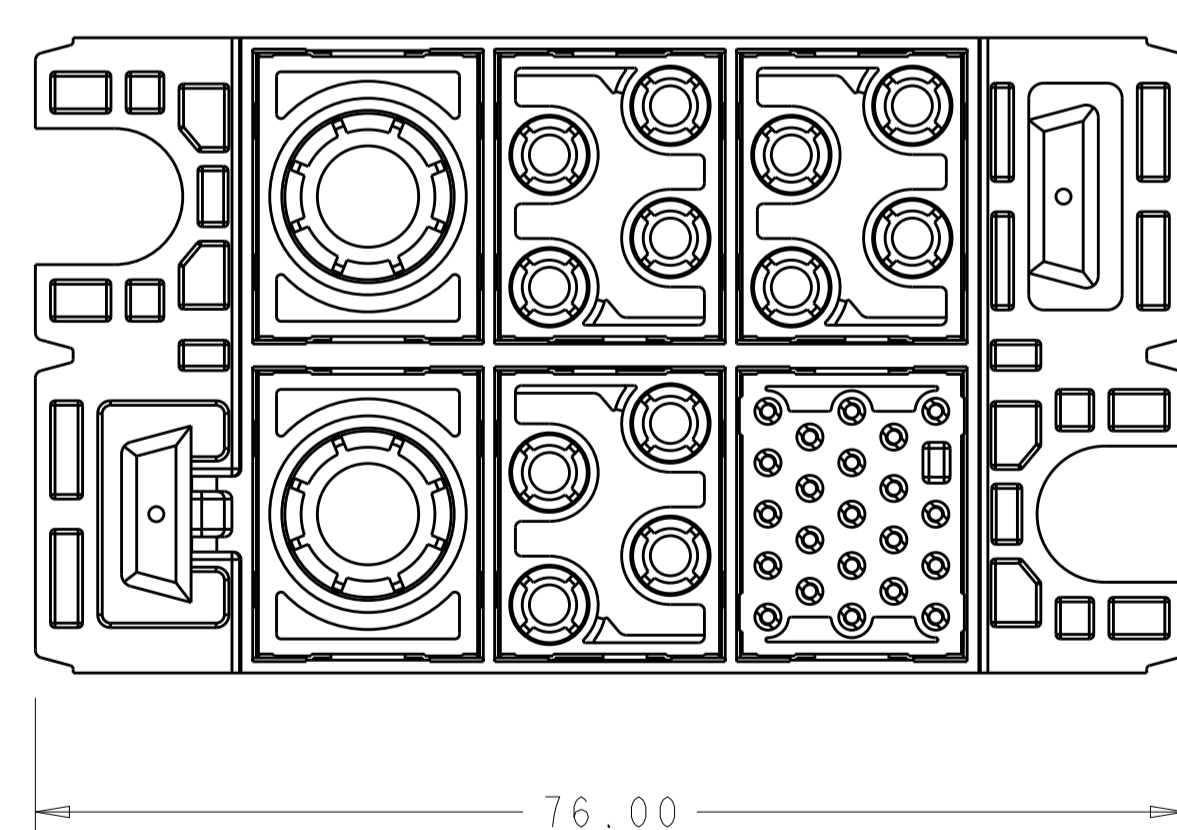
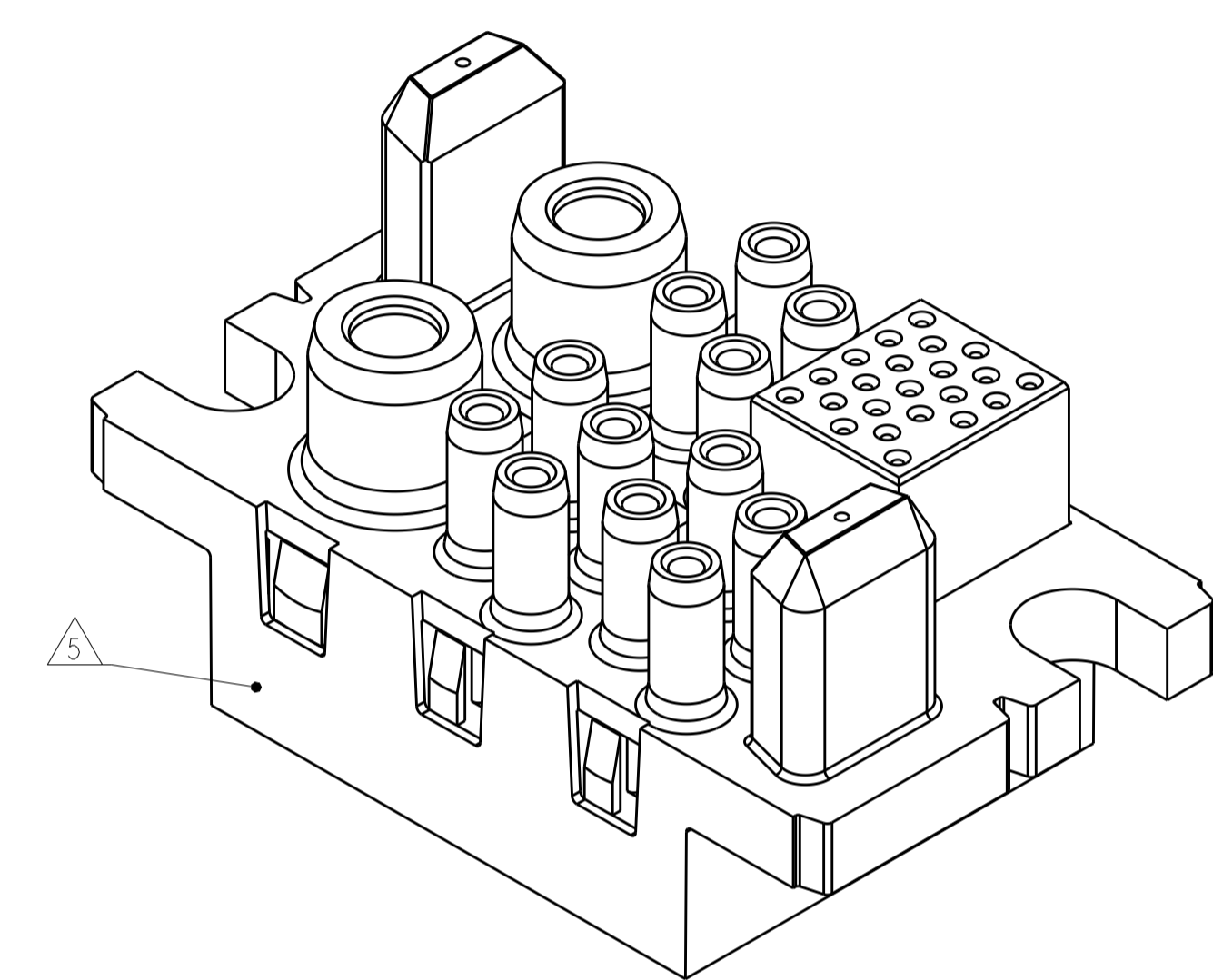
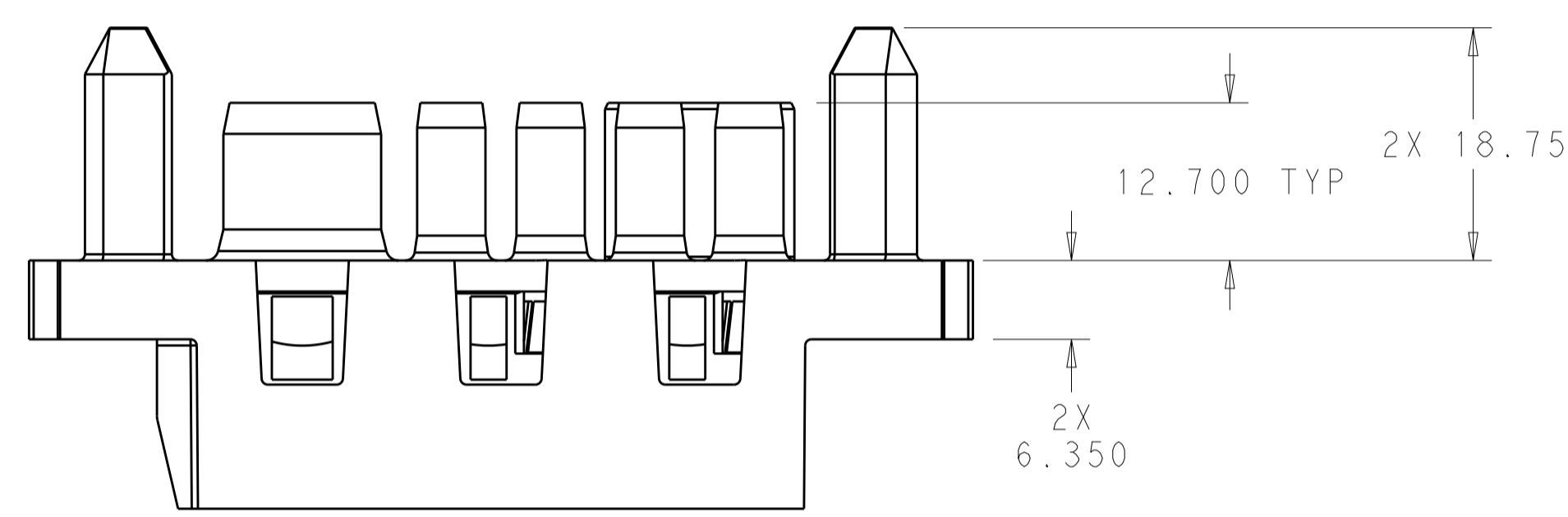
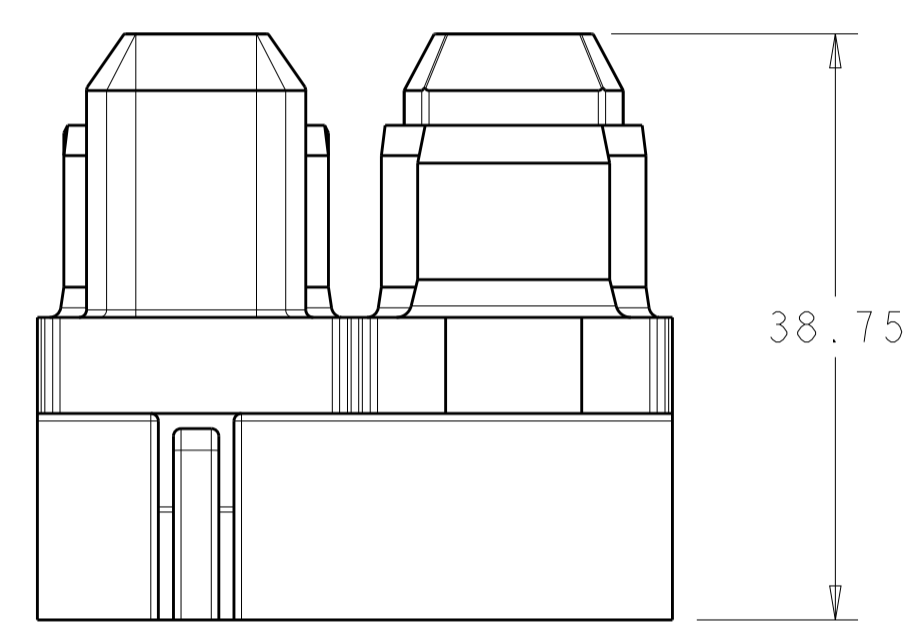


| LOC | | DIST | | REVISIONS | | | |
|-----|--|------|--|-----------|------|----|------|
| | | | | REV | DATE | BY | APPV |
| | | | | | | | |
| | | | | | | | |



- △ HOUSING: THERMOPLASTIC, COLOR BLACK, FLAMMABILITY RATING UL 94 V-0.
- △ THIS ASSEMBLY TO MATE WITH TEC PART NUMBER 2212174-1.
- 3. RECOMMENDED SHOULDER SCREW:
2212056, FLOAT MOUNT
2212055, FIXED MOUNT
- △ RECOMMENDED PANEL CUTOUT FOR FRONT PANEL MOUNT APPLICATION.
RECOMMENDED PANEL THICKNESS 1.5 TO 1.78.
- △ DATE CODE AND PART NUMBER IN APPROXIMATE AREA SHOWN.



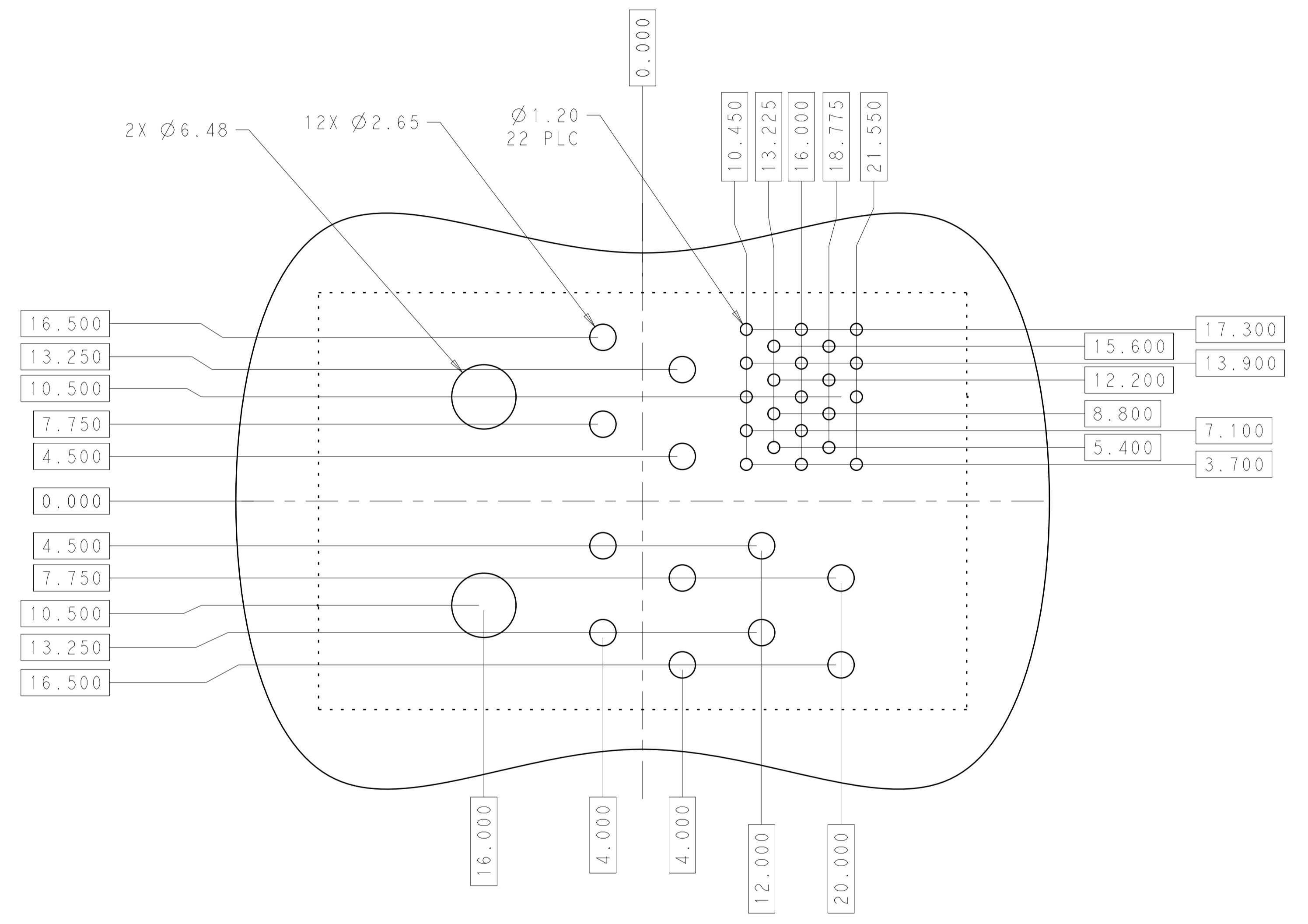
SCALE 1:1
FULLY MATED ASSEMBLIES △

| | |
|--|-----------|
| CONNECTOR, SOCKET, FORGE 0x#0,2x#4,0x#8,3x#12,1x#22, | 2212173-1 |
| DESCRIPTION | PART NO. |

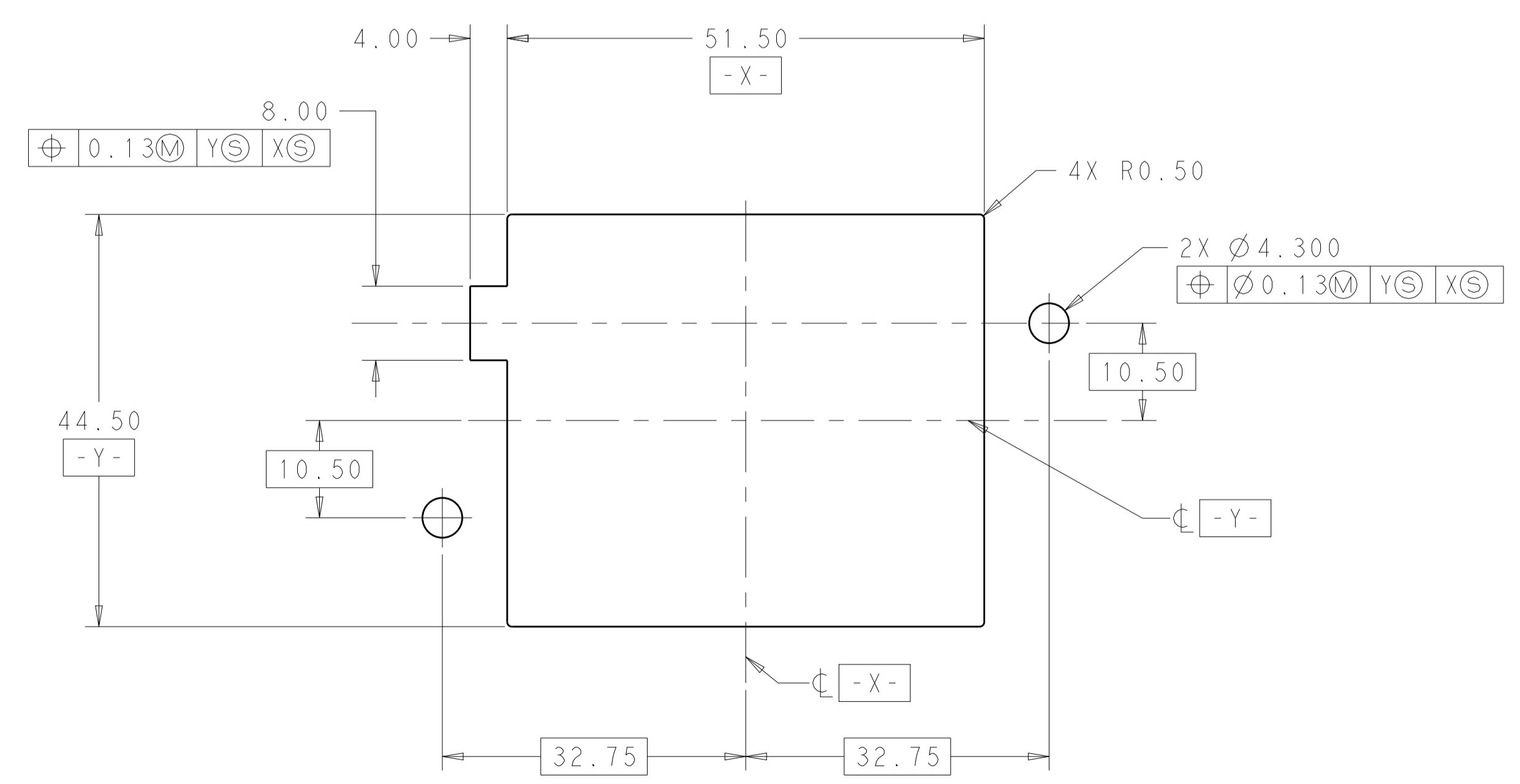
THIS PRINT IS
PRELIMINARY
UNQUALIFIED PRODUCT
CONTACT PRODUCT ENGINEERING
BEFORE USING THIS PRINT

| | | | |
|--|--|---------------------------|---------------------------|
| THIS DRAWING IS A CONTROLLED DOCUMENT. | | OWN: R. IDECA 28JAN2015 | REV: 1 |
| DIMENSIONS: mm | | CHK: E. WICKERS 28JAN2015 | NAME: S. MORRIS 28JAN2015 |
| TOLERANCES UNLESS OTHERWISE SPECIFIED: | | PRODUCT SPEC | 108-2323 |
| 0 PLC ±N/A | | APPLICATION SPEC | 114-13299 |
| 1 PLC ±N/A | | WEIGHT | - |
| 2 PLC ±0.25 | | SIZE | A1 |
| 3 PLC ±0.13 | | CAGE CODE | 00779 |
| 4 PLC ±N/A | | DRAWING NO | 2212173 |
| ANGLES ±N/A | | RESTRICTED TO | - |
| FINISH | | SCALE | 2:1 |
| MATERIAL | | SHEET | 1 OF 2 |
| Customer Drawing | | REV | 1 |

| LOC | | DIST | | REVISIONS | | | |
|-----|-----|-------------|------|-----------|------|--|--|
| P | LTN | DESCRIPTION | DATE | DMN | APVD | | |
| - | - | SEE SHEET 1 | - | - | - | | |



PCB LAYOUT
SCALE 3:1



RECOMMENDED PANEL CUTOUT
SCALE 2:1

| | | | |
|--|--|-------------------------------|---|
| THIS DRAWING IS A CONTROLLED DOCUMENT. | | DMN R. IREDA 28JAN2015 | TE Connectivity |
| DIMENSIONS: mm | | CHK E. WICKES 28JAN2015 | |
| TOLERANCES UNLESS OTHERWISE SPECIFIED: | | APVD S. ORRIS 28JAN2015 | NAME CONNECTOR, SOCKET, FORGE 0x#0, 2x#4, 0x#8, 3x#12, 1x#22 CONFIGURATION |
| | | PRODUCT SPEC 108-2323 | SIZE A100779 |
| MATERIAL | | APPLICATION SPEC 114-13299 | CAGE CODE C=2212173 |
| FINISH | | WEIGHT | RESTRICTED TO |
| | | Customer Drawing | SCALE 2:1 SHEET 2 OF 2 REV 1 |

Компания «Океан Электроники» предлагает заключение долгосрочных отношений при поставках импортных электронных компонентов на взаимовыгодных условиях!

Наши преимущества:

- Поставка оригинальных импортных электронных компонентов напрямую с производств Америки, Европы и Азии, а так же с крупнейших складов мира;
- Широкая линейка поставок активных и пассивных импортных электронных компонентов (более 30 млн. наименований);
- Поставка сложных, дефицитных, либо снятых с производства позиций;
- Оперативные сроки поставки под заказ (от 5 рабочих дней);
- Экспресс доставка в любую точку России;
- Помощь Конструкторского Отдела и консультации квалифицированных инженеров;
- Техническая поддержка проекта, помощь в подборе аналогов, поставка прототипов;
- Поставка электронных компонентов под контролем ВП;
- Система менеджмента качества сертифицирована по Международному стандарту ISO 9001;
- При необходимости вся продукция военного и аэрокосмического назначения проходит испытания и сертификацию в лаборатории (по согласованию с заказчиком);
- Поставка специализированных компонентов военного и аэрокосмического уровня качества (Xilinx, Altera, Analog Devices, Intersil, Interpoint, Microsemi, Actel, Aeroflex, Peregrine, VPT, Syfer, Eurofarad, Texas Instruments, MS Kennedy, Miteq, Cobham, E2V, MA-COM, Hittite, Mini-Circuits, General Dynamics и др.);

Компания «Океан Электроники» является официальным дистрибьютором и эксклюзивным представителем в России одного из крупнейших производителей разъемов военного и аэрокосмического назначения «JONHON», а так же официальным дистрибьютором и эксклюзивным представителем в России производителя высокотехнологичных и надежных решений для передачи СВЧ сигналов «FORSTAR».



JONHON

«JONHON» (основан в 1970 г.)

Разъемы специального, военного и аэрокосмического назначения:

(Применяются в военной, авиационной, аэрокосмической, морской, железнодорожной, горно- и нефтедобывающей отраслях промышленности)

«FORSTAR» (основан в 1998 г.)

ВЧ соединители, коаксиальные кабели, кабельные сборки и микроволновые компоненты:

(Применяются в телекоммуникациях гражданского и специального назначения, в средствах связи, РЛС, а так же военной, авиационной и аэрокосмической отраслях промышленности).



Телефон: 8 (812) 309-75-97 (многоканальный)

Факс: 8 (812) 320-03-32

Электронная почта: ocean@oceanchips.ru

Web: <http://oceanchips.ru/>

Адрес: 198099, г. Санкт-Петербург, ул. Калинина, д. 2, корп. 4, лит. А