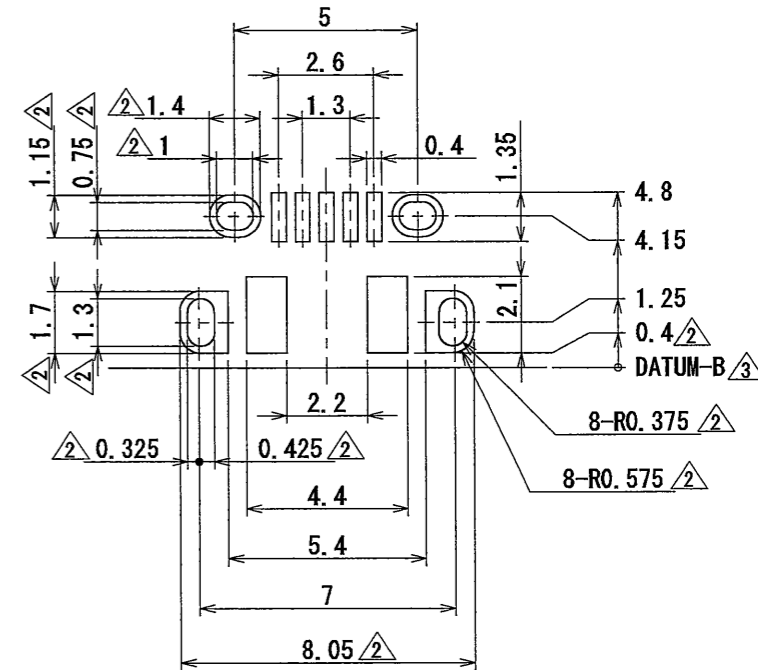
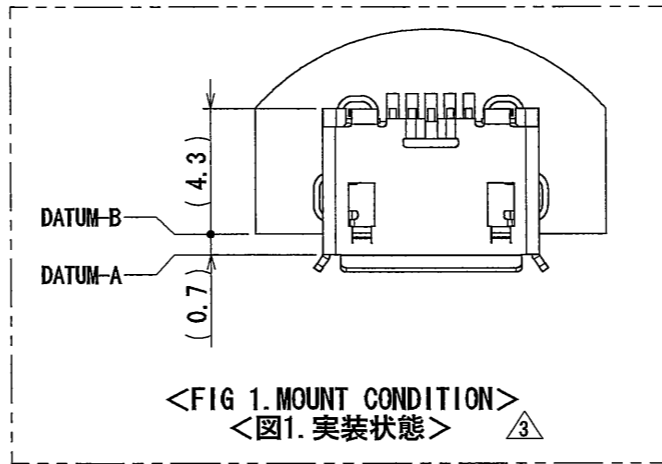
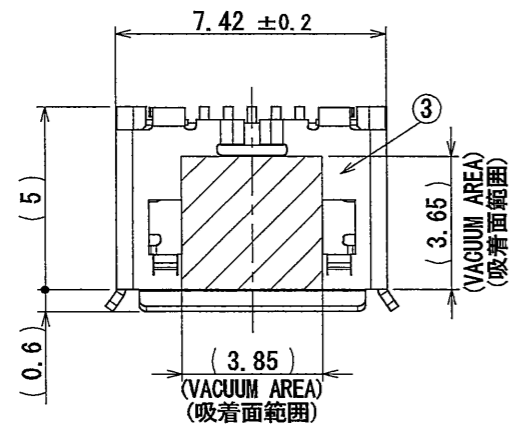
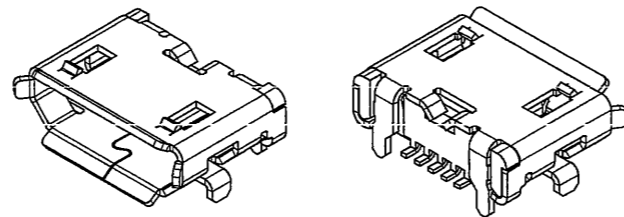
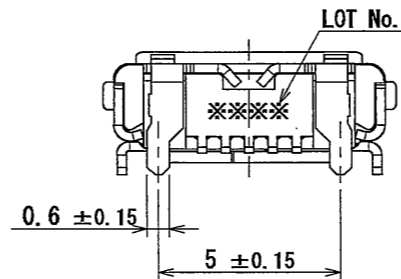
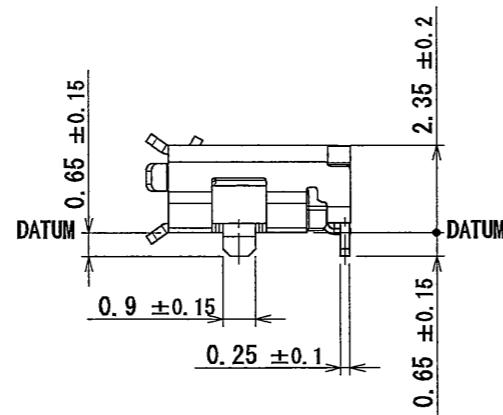
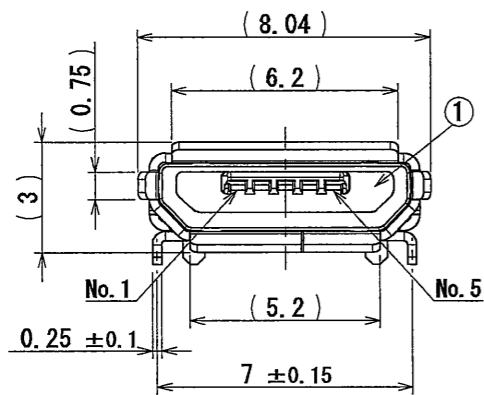


8L5011S
SJ110578
(ON DRAWING) 台番号

| 版数 REV. | 年月日 DATE | DCN NO. | 変更内容 DESCRIPTION | 製図 DR. | 担当 CHK. | 査閲 APPD. | 承認 APPD. |
|---------|-------------|---------|------------------------------------|--------|--------------|----------|-----------|
| 2 | 07/APR/2010 | 069801 | CHANGE APPLICABLE P.C.B. DIMENSION | | M. NISHIKATA | T. EHARA | A. NATORI |
| 3 | 12/MAY/2011 | 072096 | ADDITION DIMENSION | | M. NISHIKATA | | A. Natori |

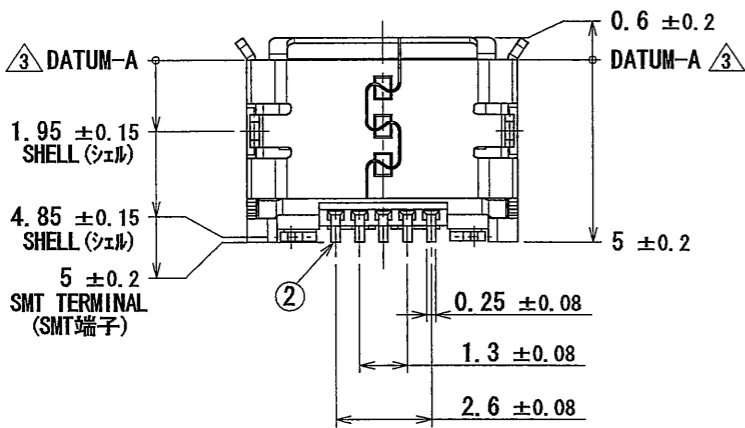


APPLICABLE P.C.B. DIMENSION (REF.)
適合基板寸法(参考)



NOTE 1. COPLANARITY OF SMT TERMINAL IS 0.08MAX.
NOTE 2. THIS CONNECTOR CONSISTS OF "Universal Serial Bus Micro-USB Cable and Connector Specification Revision 1.01"

注1. 本コネクタのSMT端子のバラツキ(1コネクタ内のMAX値とMIN値の差:コネクタ内)は0.08以下とする。
注2. 本コネクタの開口部寸法は、"Universal Serial Bus Micro-USB Cable and Connector Specification Revision 1.01" による。



| 符号 No. | 名称 DESCRIPTION | 個数 QTY. | 材料 MATERIAL | 仕上 FINISH | 備考 REMARKS |
|--------|----------------|---------|-----------------|--|--|
| 3 | SHELL | 1 | STAINLESS STEEL | TIN OVER NICKEL | t0.25 |
| 2 | CONTACT | 5 | COPPER ALLOY | CONTACT AREA: GOLD OVER Pd-NI TERMINAL AREA: GOLD FLASH OVER NI | GOLD PLATING: 0.05 μmMIN Ni-Pd PLATING: 0.75 μmMIN GOLD FLASH PLATING: 0.05~0.1 μm |
| 1 | INSULATOR | 1 | LCP | COLOR: BLACK | UL94 V-0 |

| | | | | | | |
|----------------------------------|-------|---|--|-------------------------|---------------------|--------------|
| 仕様書(SPECIFICATION) JACS-30162 | | 第1版(ORIGINAL DATE) 26/MAR/2010 | | 尺度(SCALE) 5:1 | シリーズ(SERIES) DX4 | 日本航空電子工業株式会社 |
| 一般公差(GENERAL TOLERANCE) | | 製図 DR. | | 名称(TITLE) DX4R005JJ2 | | |
| 寸法(DIMENSION) | | 担当 CHK. M. NISHIKATA | | 査閲 APPD. T. EHARA | | |
| 角度(ANGLES) | | 承認 APPD. A. NATORI | | 質量(MASS) | | |
| ±0.8 | ×° ± | JAPAN AVIATION ELECTRONICS INDUSTRY, LTD. 図面番号(DRAWING NO.) SJ110578 | | | | |
| ±0.4 | ×°' ± | | | | | |
| ±0.1 | | | | | | |
| ± | | | | | | |

DGF-C-212E (05.08)



Компания «Океан Электроники» предлагает заключение долгосрочных отношений при поставках импортных электронных компонентов на взаимовыгодных условиях!

Наши преимущества:

- Поставка оригинальных импортных электронных компонентов напрямую с производств Америки, Европы и Азии, а так же с крупнейших складов мира;
- Широкая линейка поставок активных и пассивных импортных электронных компонентов (более 30 млн. наименований);
- Поставка сложных, дефицитных, либо снятых с производства позиций;
- Оперативные сроки поставки под заказ (от 5 рабочих дней);
- Экспресс доставка в любую точку России;
- Помощь Конструкторского Отдела и консультации квалифицированных инженеров;
- Техническая поддержка проекта, помощь в подборе аналогов, поставка прототипов;
- Поставка электронных компонентов под контролем ВП;
- Система менеджмента качества сертифицирована по Международному стандарту ISO 9001;
- При необходимости вся продукция военного и аэрокосмического назначения проходит испытания и сертификацию в лаборатории (по согласованию с заказчиком);
- Поставка специализированных компонентов военного и аэрокосмического уровня качества (Xilinx, Altera, Analog Devices, Intersil, Interpoint, Microsemi, Actel, Aeroflex, Peregrine, VPT, Syfer, Eurofarad, Texas Instruments, MS Kennedy, Miteq, Cobham, E2V, MA-COM, Hittite, Mini-Circuits, General Dynamics и др.);

Компания «Океан Электроники» является официальным дистрибьютором и эксклюзивным представителем в России одного из крупнейших производителей разъемов военного и аэрокосмического назначения «JONHON», а так же официальным дистрибьютором и эксклюзивным представителем в России производителя высокотехнологичных и надежных решений для передачи СВЧ сигналов «FORSTAR».



JONHON

«JONHON» (основан в 1970 г.)

Разъемы специального, военного и аэрокосмического назначения:

(Применяются в военной, авиационной, аэрокосмической, морской, железнодорожной, горно- и нефтедобывающей отраслях промышленности)

«FORSTAR» (основан в 1998 г.)

ВЧ соединители, коаксиальные кабели, кабельные сборки и микроволновые компоненты:

(Применяются в телекоммуникациях гражданского и специального назначения, в средствах связи, РЛС, а так же военной, авиационной и аэрокосмической отраслях промышленности).



Телефон: 8 (812) 309-75-97 (многоканальный)

Факс: 8 (812) 320-03-32

Электронная почта: ocean@oceanchips.ru

Web: <http://oceanchips.ru/>

Адрес: 198099, г. Санкт-Петербург, ул. Калинина, д. 2, корп. 4, лит. А