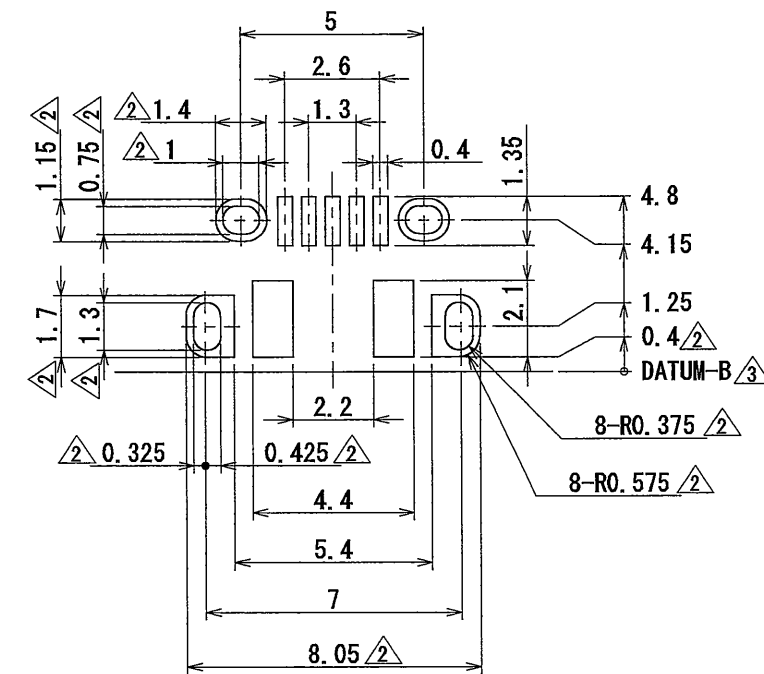
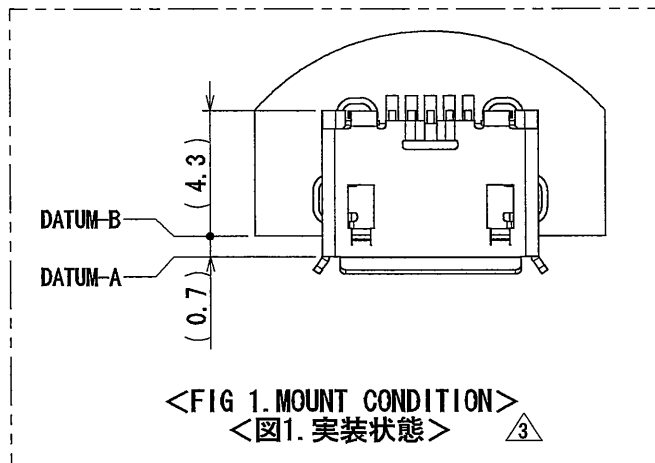
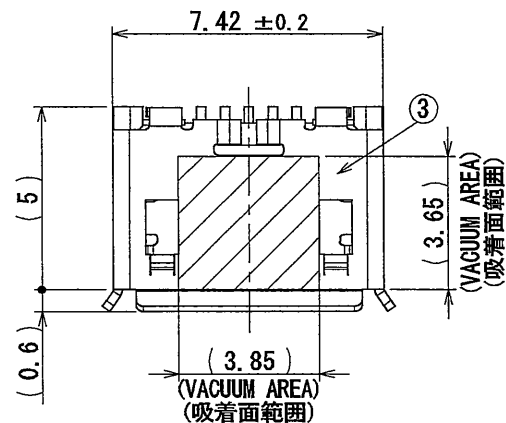
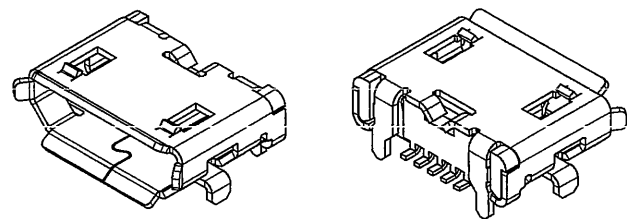
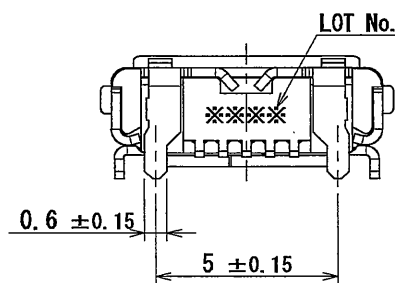
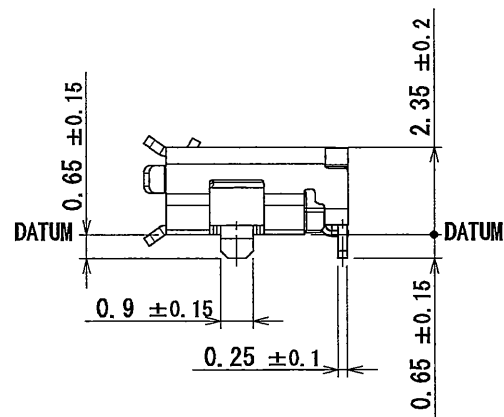
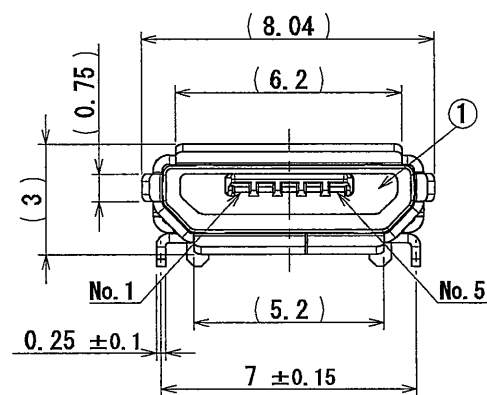


8L5011S  
SJ110578  
(ON DRAWING) 台番号

版数 REV.	年月日 DATE	DCN NO.	変更内容 DESCRIPTION	製図 DR.	担当 CHK.	査閲 APPD.	承認 APPD.
2	07/APR/2010	069801	CHANGE APPLICABLE P.C.B. DIMENSION		M. NISHIKATA	T. EHARA	A. NATORI
3	12/MAY/2011	072096	ADDITION DIMENSION		M. NISHIKATA		A. Natori

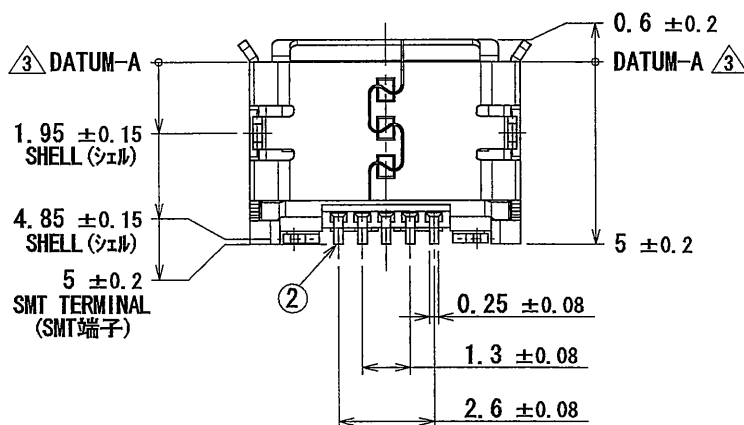


APPLICABLE P.C.B. DIMENSION (REF.)  
適合基板寸法(参考)



NOTE 1. COPLANARITY OF SMT TERMINAL IS 0.08MAX.  
NOTE 2. THIS CONNECTOR CONSISTS OF "Universal Serial Bus Micro-USB Cable and Connector Specification Revision 1.01"

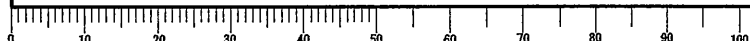
注1. 本コネクタのSMT端子のバラツキ(1コネクタ内のMAX値とMIN値の差:コネクタ内)は0.08以下とする。  
注2. 本コネクタの開口部寸法は、"Universal Serial Bus Micro-USB Cable and Connector Specification Revision 1.01" による。



符号 No.	名称 DESCRIPTION	個数 QTY.	材料 MATERIAL	仕上 FINISH	備考 REMARKS
3	SHELL	1	STAINLESS STEEL	TIN OVER NICKEL	t0.25
2	CONTACT	5	COPPER ALLOY	CONTACT AREA: GOLD OVER Pd-NI TERMINAL AREA: GOLD FLASH OVER NI	GOLD PLATING: 0.05 μmMIN Ni-Pd PLATING: 0.75 μmMIN GOLD FLASH PLATING: 0.05~0.1 μm
1	INSULATOR	1	LCP	COLOR: BLACK	UL94 V-0

仕様書(SPECIFICATION) JACS-30162		第1版(ORIGINAL DATE) 26/MAR/2010		尺度(SCALE) 5:1	シリーズ(SERIES) DX4	日本航空電子工業株式会社
一般公差(GENERAL TOLERANCE)		製図 DR.		名称(TITLE) DX4R005JJ2		
寸法(DIMENSION)		担当 CHK. M. NISHIKATA		査閲 APPD. T. EHARA		
角度(ANGLES)		承認 APPD. A. NATORI		質量(MASS)		
±0.8	×° ±	 JAPAN AVIATION ELECTRONICS INDUSTRY, LTD. 図面番号(DRAWING NO.) <b>SJ110578</b>				
±0.4	×°' ±					
±0.1						
±						

DGF-0-212E (05.08)



Компания «Океан Электроники» предлагает заключение долгосрочных отношений при поставках импортных электронных компонентов на взаимовыгодных условиях!

Наши преимущества:

- Поставка оригинальных импортных электронных компонентов напрямую с производств Америки, Европы и Азии, а так же с крупнейших складов мира;
- Широкая линейка поставок активных и пассивных импортных электронных компонентов (более 30 млн. наименований);
- Поставка сложных, дефицитных, либо снятых с производства позиций;
- Оперативные сроки поставки под заказ (от 5 рабочих дней);
- Экспресс доставка в любую точку России;
- Помощь Конструкторского Отдела и консультации квалифицированных инженеров;
- Техническая поддержка проекта, помощь в подборе аналогов, поставка прототипов;
- Поставка электронных компонентов под контролем ВП;
- Система менеджмента качества сертифицирована по Международному стандарту ISO 9001;
- При необходимости вся продукция военного и аэрокосмического назначения проходит испытания и сертификацию в лаборатории (по согласованию с заказчиком);
- Поставка специализированных компонентов военного и аэрокосмического уровня качества (Xilinx, Altera, Analog Devices, Intersil, Interpoint, Microsemi, Actel, Aeroflex, Peregrine, VPT, Syfer, Eurofarad, Texas Instruments, MS Kennedy, Miteq, Cobham, E2V, MA-COM, Hittite, Mini-Circuits, General Dynamics и др.);

Компания «Океан Электроники» является официальным дистрибьютором и эксклюзивным представителем в России одного из крупнейших производителей разъемов военного и аэрокосмического назначения «JONHON», а так же официальным дистрибьютором и эксклюзивным представителем в России производителя высокотехнологичных и надежных решений для передачи СВЧ сигналов «FORSTAR».



## JONHON

«JONHON» (основан в 1970 г.)

Разъемы специального, военного и аэрокосмического назначения:

(Применяются в военной, авиационной, аэрокосмической, морской, железнодорожной, горно- и нефтедобывающей отраслях промышленности)

«FORSTAR» (основан в 1998 г.)

ВЧ соединители, коаксиальные кабели, кабельные сборки и микроволновые компоненты:

(Применяются в телекоммуникациях гражданского и специального назначения, в средствах связи, РЛС, а так же военной, авиационной и аэрокосмической отраслях промышленности).



Телефон: 8 (812) 309-75-97 (многоканальный)

Факс: 8 (812) 320-03-32

Электронная почта: [ocean@oceanchips.ru](mailto:ocean@oceanchips.ru)

Web: <http://oceanchips.ru/>

Адрес: 198099, г. Санкт-Петербург, ул. Калинина, д. 2, корп. 4, лит. А